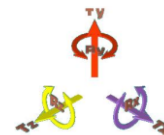


Nom :
Prénom :
Classe :



Etude cinématique du système

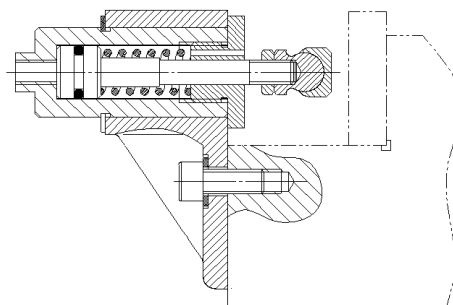
Q1 : Colorier le schéma cinématique ci dessous (1 couleur par ensemble)

Q2 : Compléter ci dessous les ensembles du système bride *hydraulique* (on ne tient pas compte de la pièce repère 5)

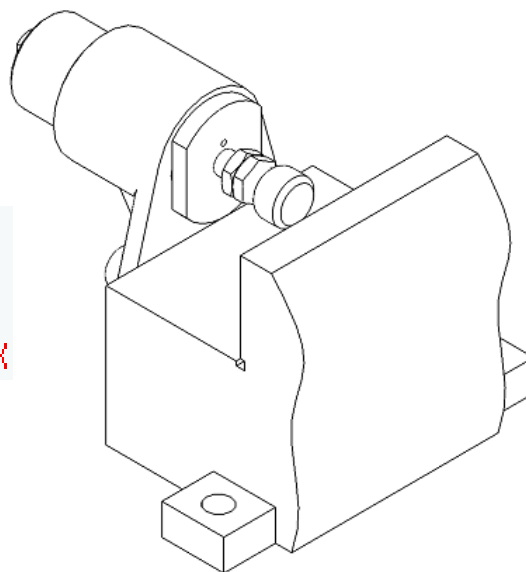
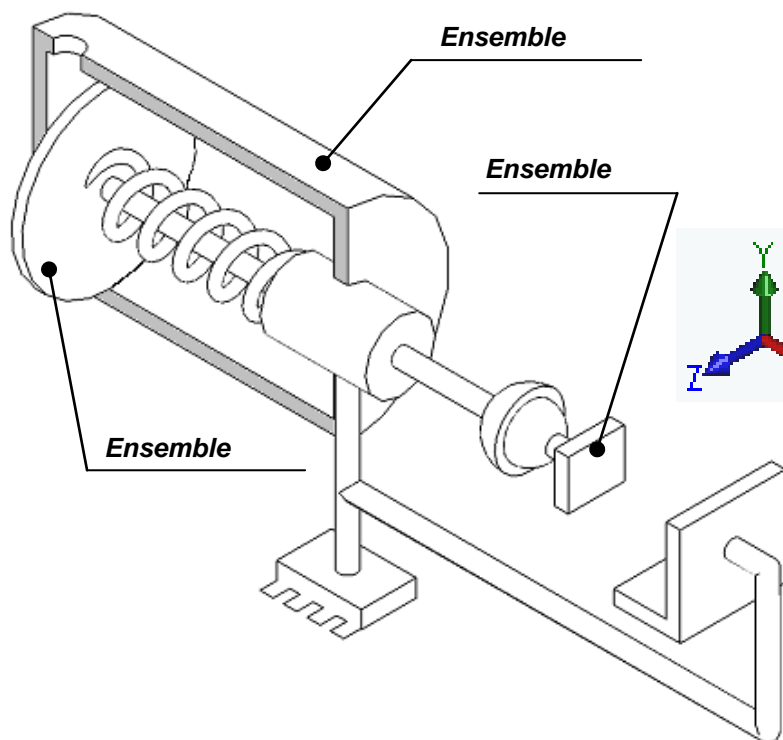
Ensemble A : { montage usinage ; 1 ; 2 ; 6 ; ; ; }

Ensemble B : { 3 ; ; ; }

Ensemble C : { 9 }



Q3 : Déterminer les ensembles sur le schéma cinématique ci dessous



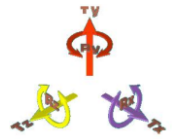
Q4 : Ce système fonctionne avec un actionneur : (cocher la bonne réponse)

- Simple effet
- Double effet

Nom :
Prénom :
Classe :

Cours
Les mouvements

CI 6 : Les mouvements élémentaires



Q5 : Compléter les tableaux des liaisons ci dessous :

Liaison entre l'ensemble B et l'ensemble A

Translation			Rotation		
Tx	Ty	Tz	Rx	Ry	Rz

Nombre de ddl :

Nom de la liaison :

Liaison entre l'ensemble B et l'ensemble C

Translation			Rotation		
Tx	Ty	Tz	Rx	Ry	Rz

Nombre de ddl :

Nom de la liaison :

Etanchéité

Q6 : On remarque que de l'huile suinte entre la tige du piston et la bague repère 6.
Diagnostiquer le problème et **proposer** une solution

.....

.....

.....

.....

.....

.....

.....

.....