



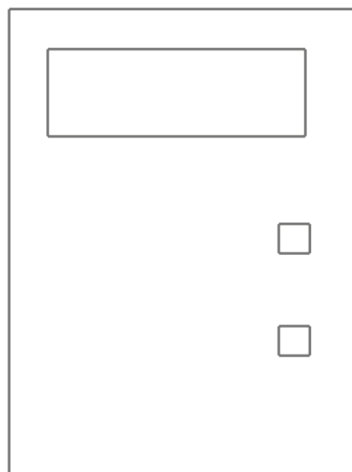
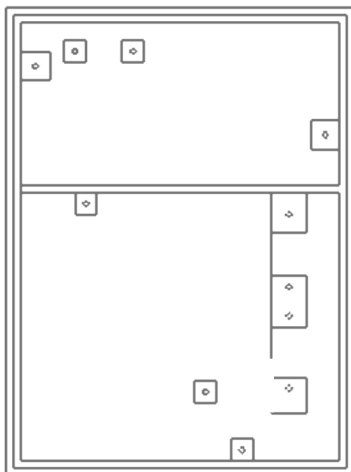
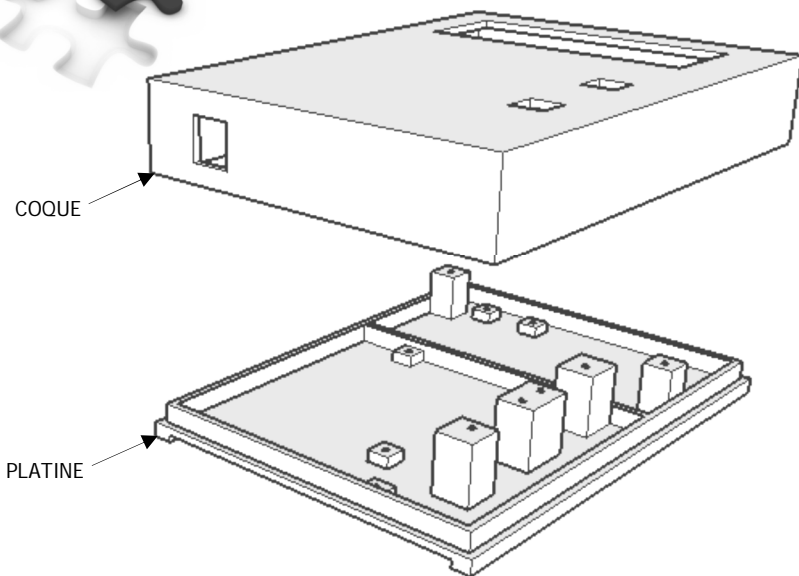
- Comment assembler la platine et la coque de la signalétique entre elles ?
- Comment fixer l'ensemble sur un support (un mur par exemple) ?



- Proposez ci-dessous une solution sous forme de textes et de croquis.
- Modifiez les fichiers 3D de la platine et de la coque de la signalétique sous SketchUp pour répondre à votre solution.



- La platine et la coque de la signalétique imprimées en 3D.
- Les fichiers 3D de la platine et de la coque de la signalétique (Ressources professeur/Signalétiques 3D).
- Les dessins ci-dessous de la platine et de la coque de la signalétique.
- Une fiche ressource sur les procédés d'assemblage.



Explications :