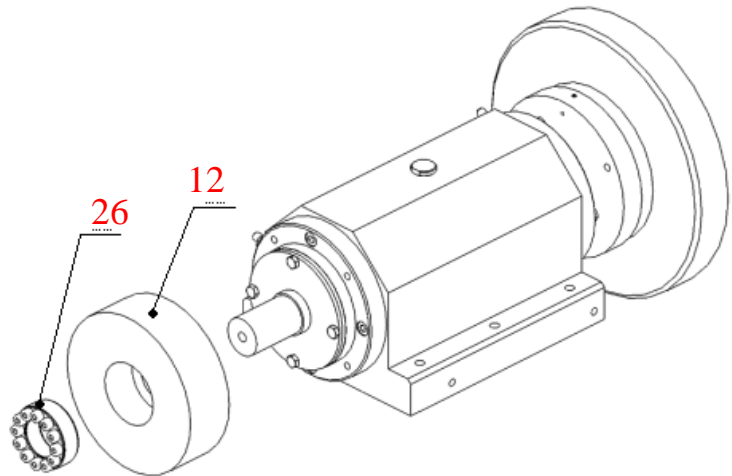


GAMME DE DEMONTAGE « BROCHE EMERISEUSE »

DEMONTAGE DE LA POULIE repère 12

Etape 1/8

Schéma :



Opérations

- Dévisser les vis du ringblock repère 26
- Extraire le ringblock repère 26 et la poulie repère 12 de l'arbre repère 11

Outils

.....Clé six pans.....

Manuellement

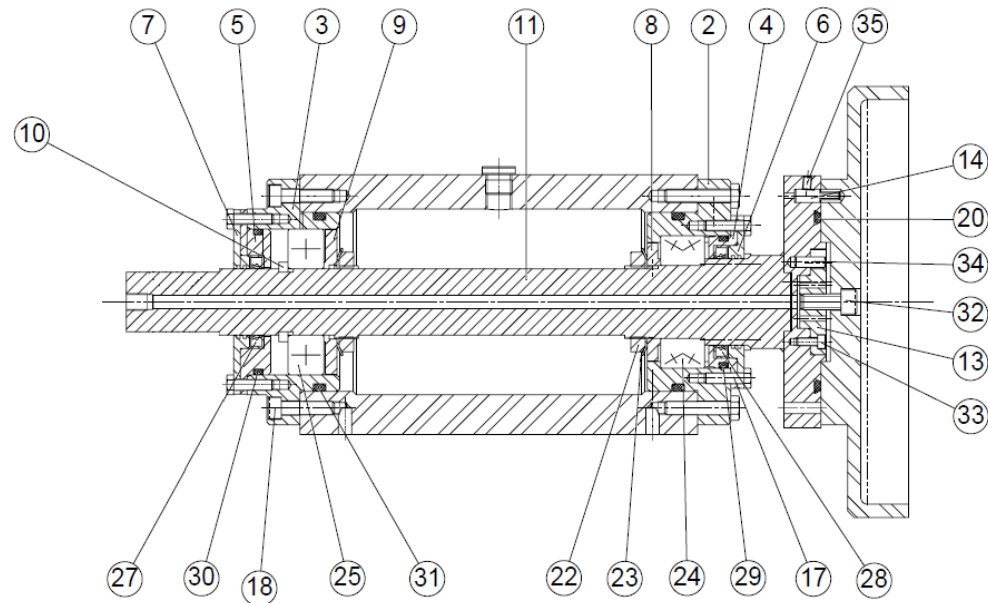
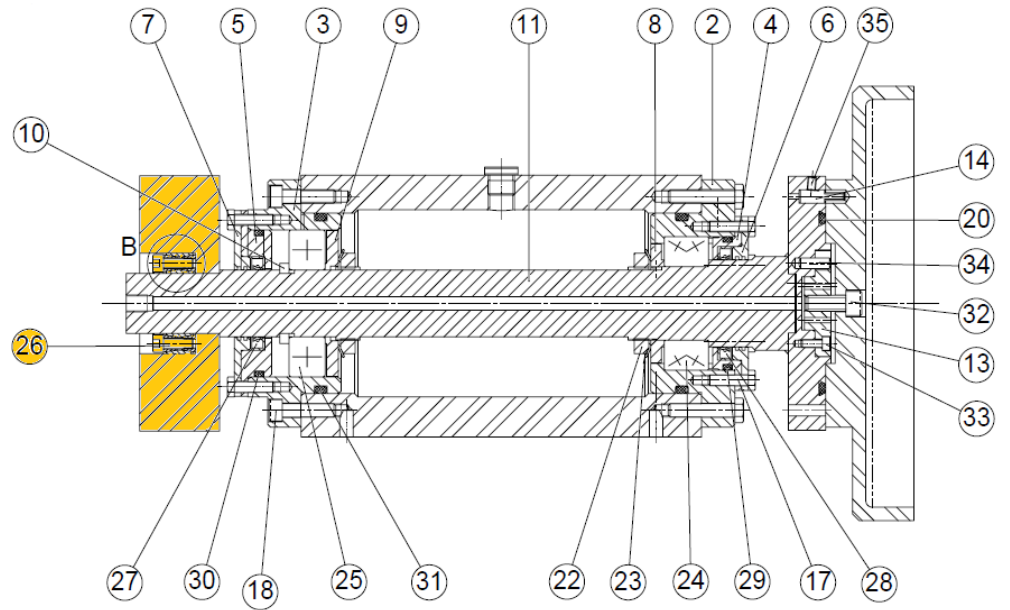
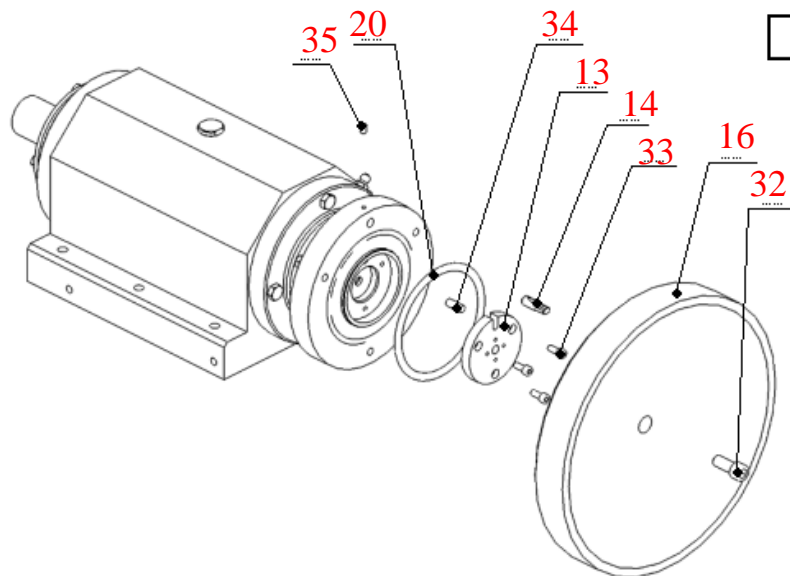


Schéma :



Opérations

- Dévisser la vis repère 32
- Retirer l'outil repère 16
- Dévisser la vis sans tête Hc repère 35
- Retirer le locating repère 14
- Dévisser les 3 vis repère 33
- Retirer la fixation mandrin broche repère 13
- Retirer la goupille repère 34 si nécessaire
- Déposer si nécessaire le joint torique repère 20

Outils

- Clé six pans
- Manuellement
- Clé six pans
- Pince
- Clé six pans
- Manuellement+ vis
- Pince
- Tournevis

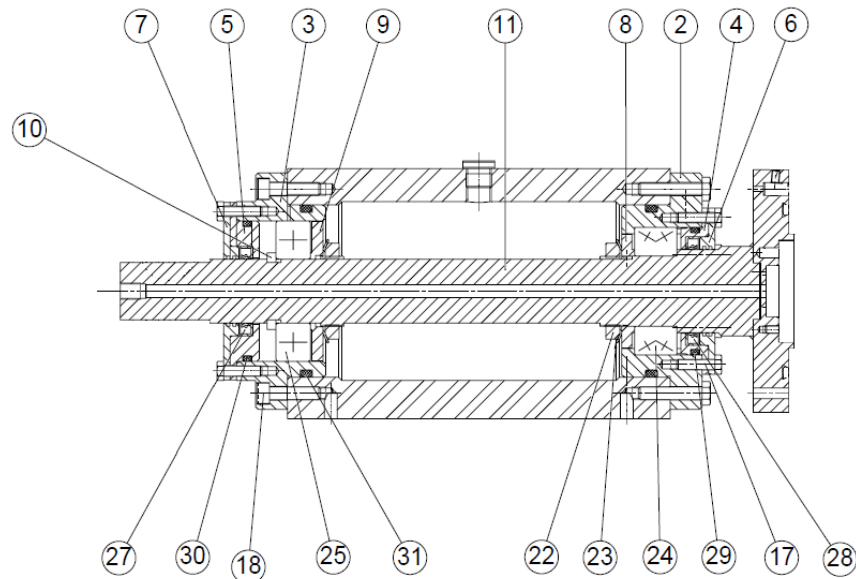
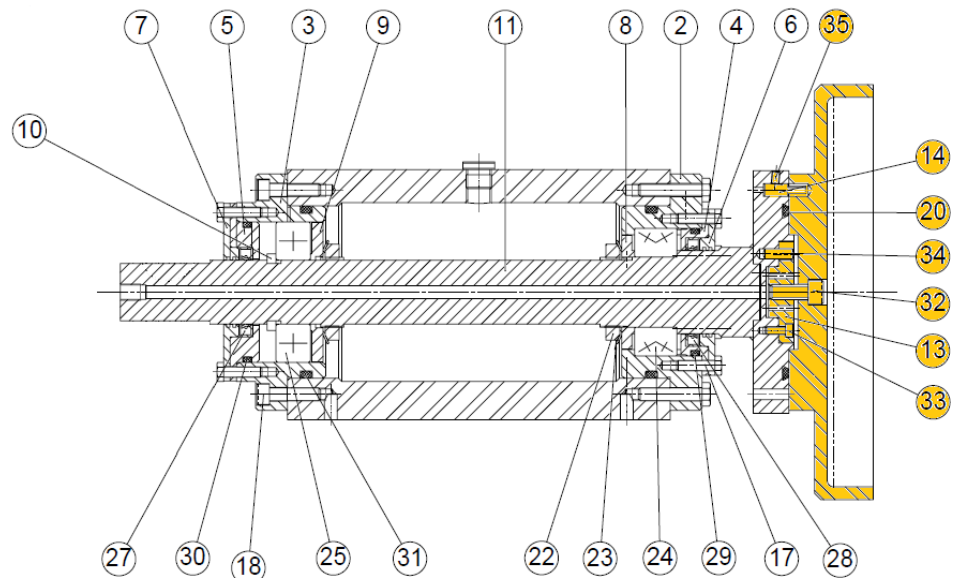
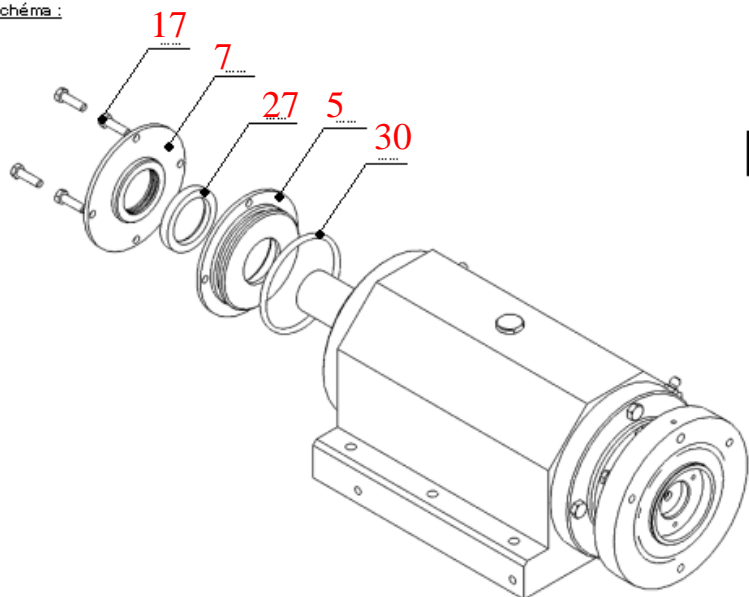


Schéma :



Opérations

- Dévisser les 4 vis repère 17... coté poulie
- Retirer le bouchon arrière repère 7...
- Retirer le support radeur arrière repère 5... avec le joint torique repère 30 et le joint à lèvres repère 27
- Déposer le joint à lèvres repère 27 du support radeur
- Déposer si nécessaire le joint torique repère 30 du support radeur

Outils

- Clé plate
- Manuellement
- ...manuellement.....
- Manuellement
- Tournevis

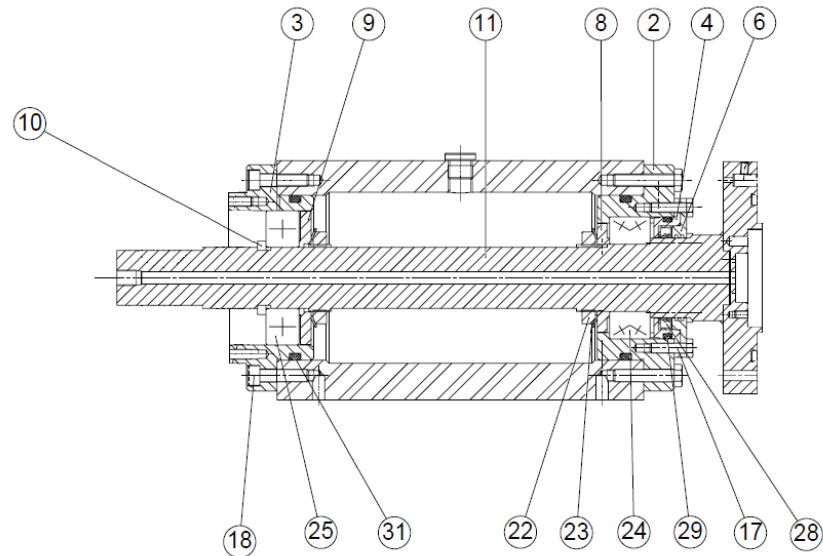
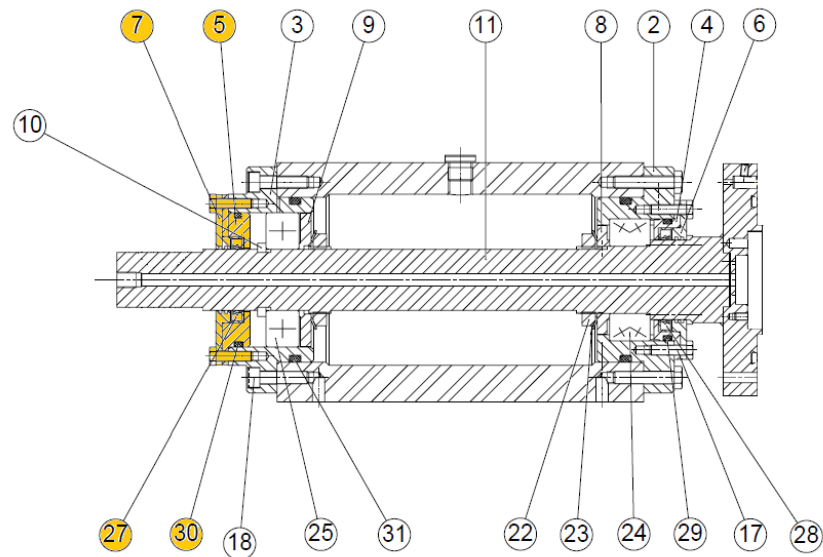
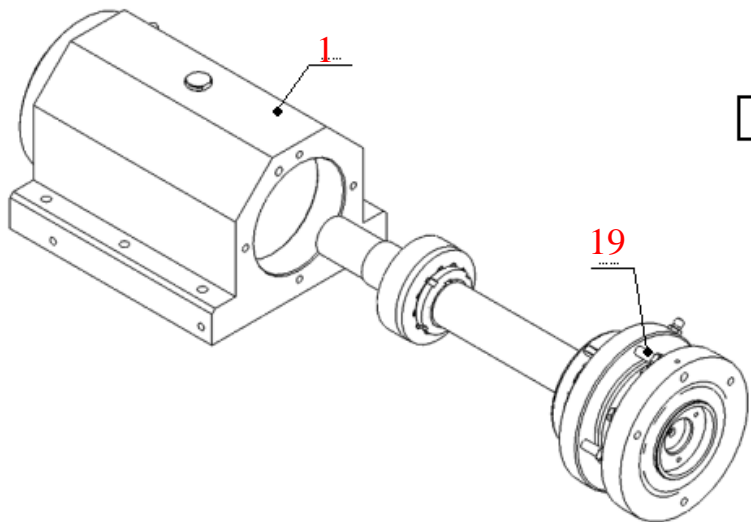


Schéma :



Opérations

- Dévisser les 4 vis H repère **19**
- Retirer l'ensemble mobile et le système d'étanchéité coté outil
- Déposer le corps de broche 1

Outils

- **Clé plate**.....
- Manuellement ou mallet
- Manuellement

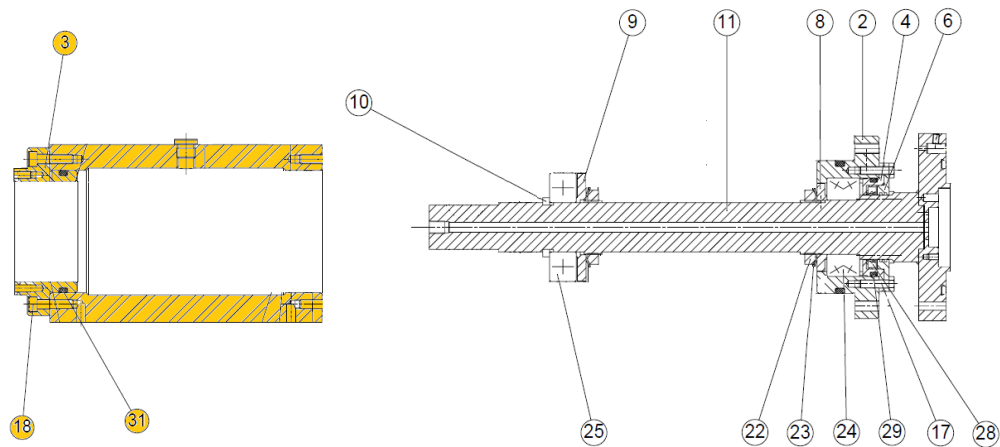
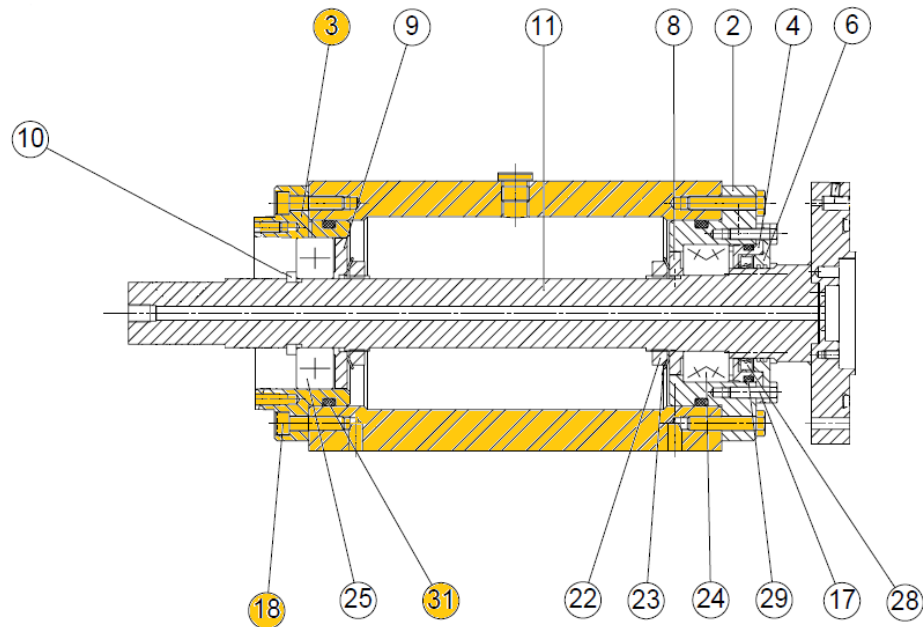
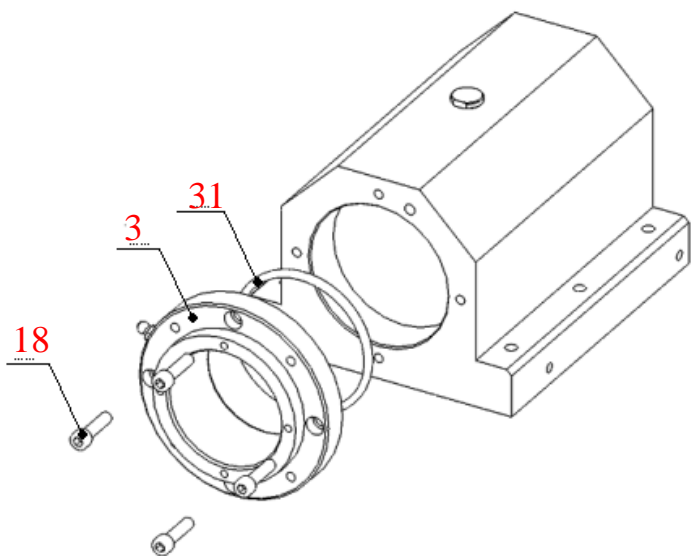


Schéma :



Opérations

- Dévisser les 4 vis CHC repère **18**
- Retirer la boîte à roulement repère **3**
- Déposer si nécessaire le joint torique repère **31**

...Outillage

..Clé six pans.....
Manuellement
Tournevis

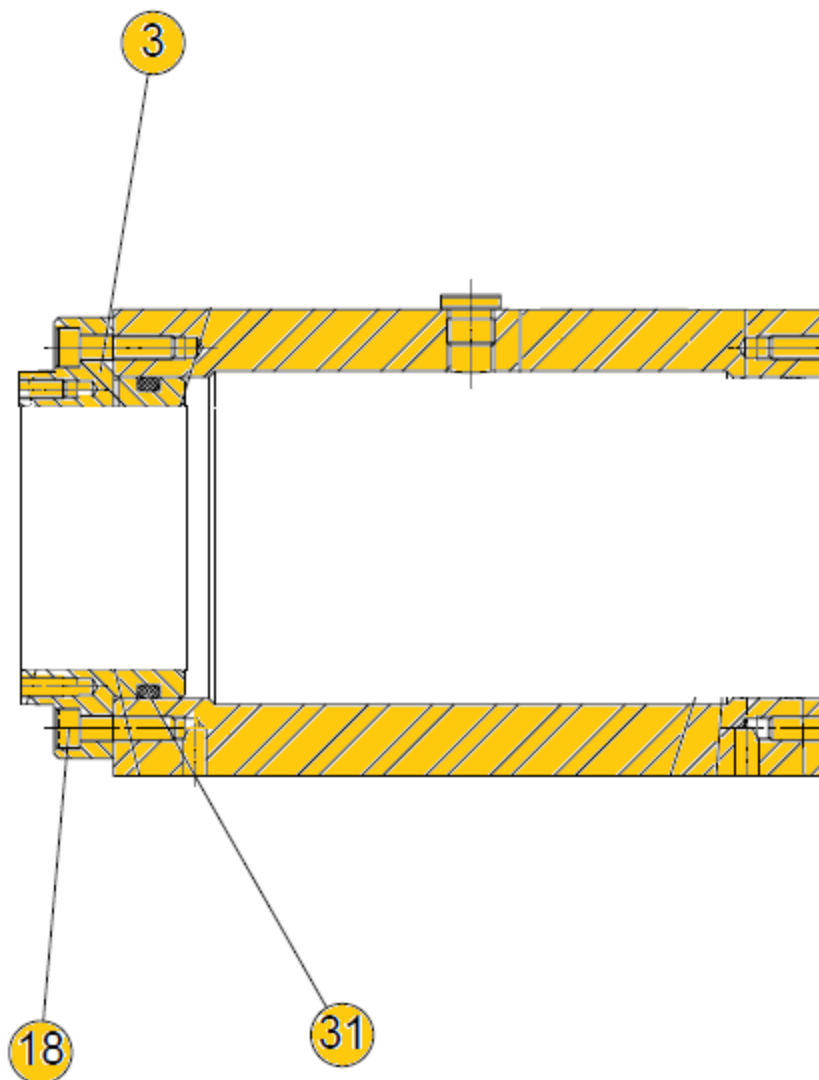
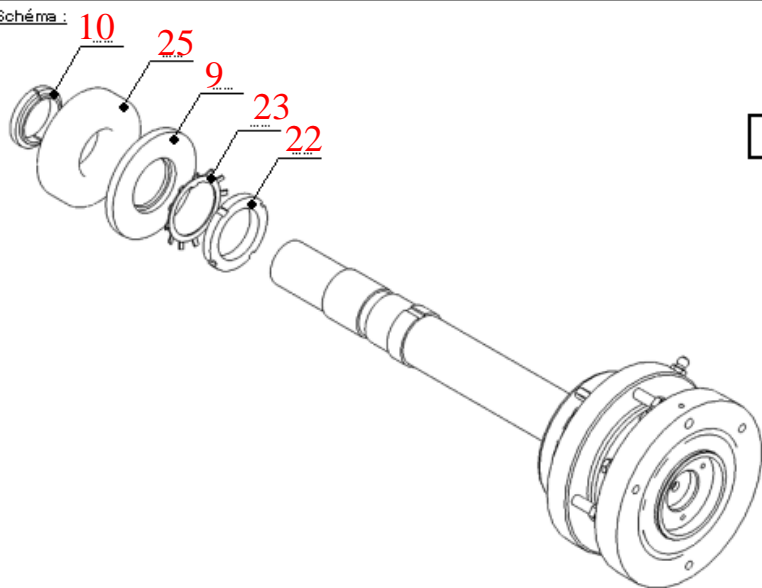


Schéma :



Opérations

Outils

- Soulever la languette de la rondelle repère 23
- Dévisser l'écrou repère 22 vers le centre de la broche 11
- Décaler le roulement repère 25 vers le centre de la boche 11
- Déposer les deux demi-bagues repère 10
- Extraire le roulement repère 25 de la broche repère 11
- Déposer la rondelle arrière repère 9
- Déposer la rondelle repère 23
- Dévisser et déposer l'écrou repère 22

Tournevis

Clé à ergot

Maillet et entretoise

Manuellement

Extracteur

manuellement

manuellement

Clé à ergot

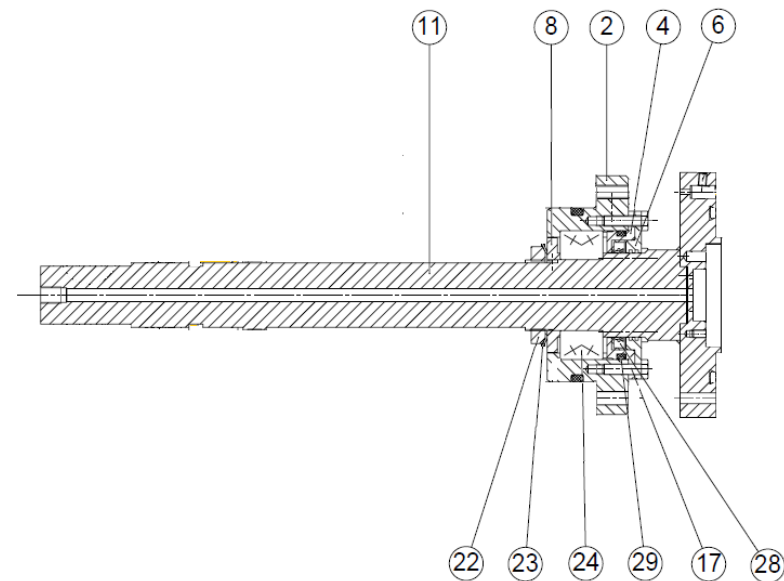
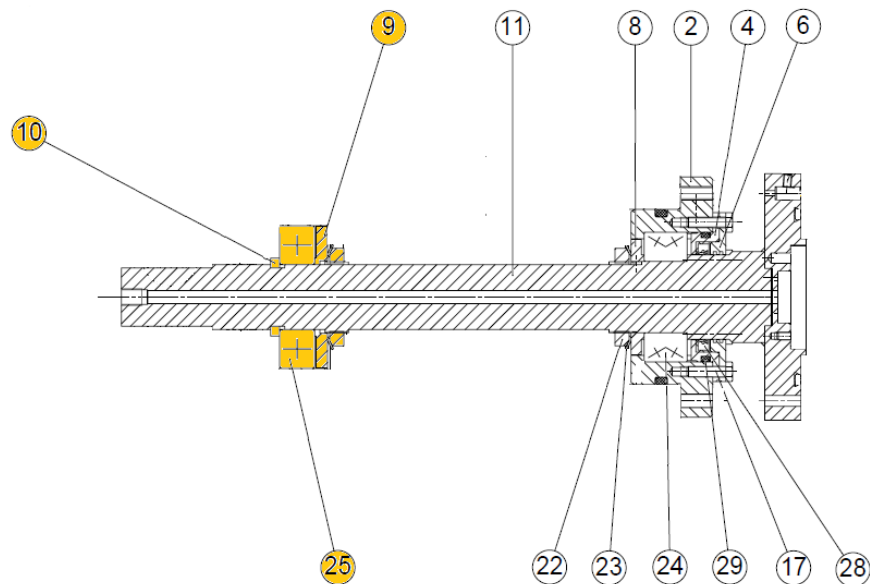
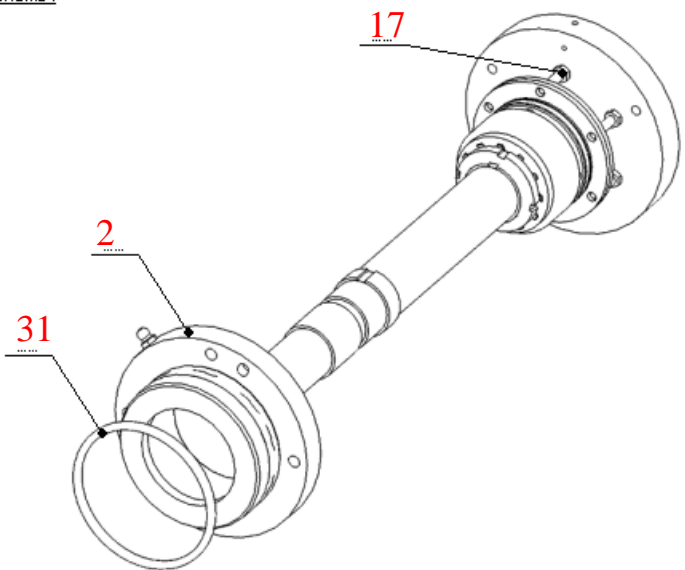


Schéma :



Opérations

- Dévisser les 6 vis H repère 17 coté outil
- Retirer la boîte à roulement avant repère 2
- Déposer si nécessaire le joint torique repère 31

Outillage

- Clé plate
- manuellement
- Tournevis

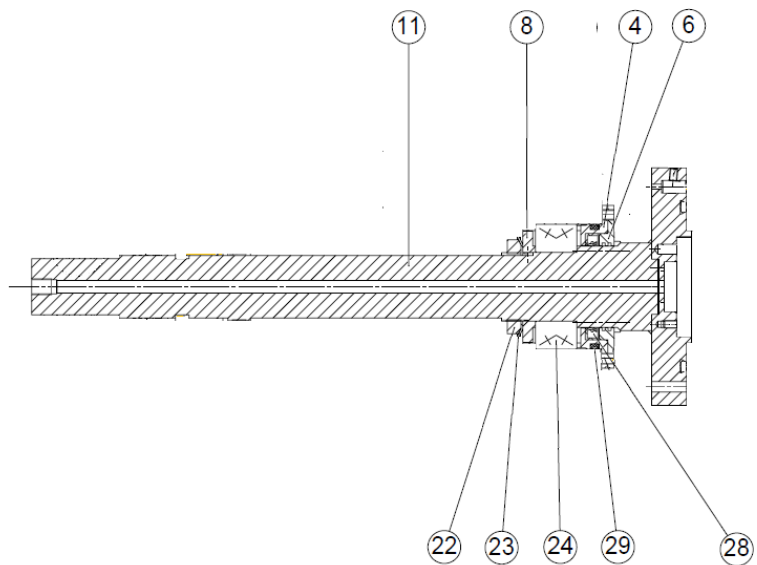
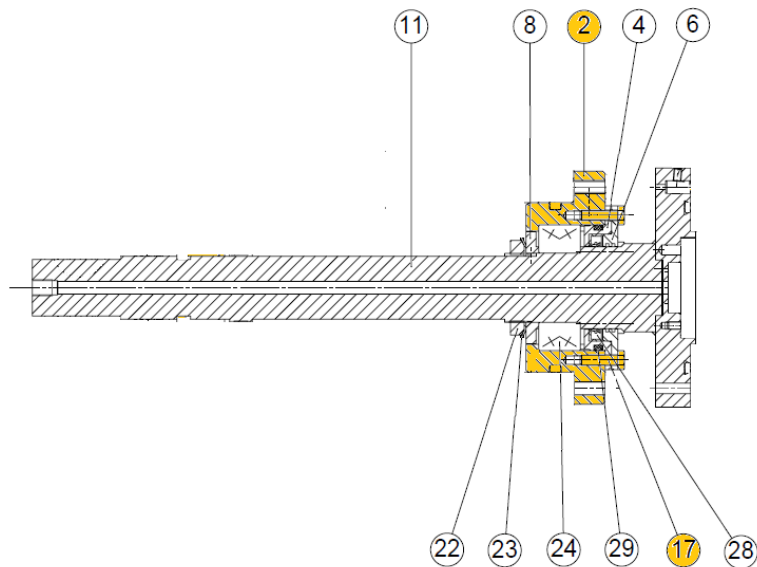
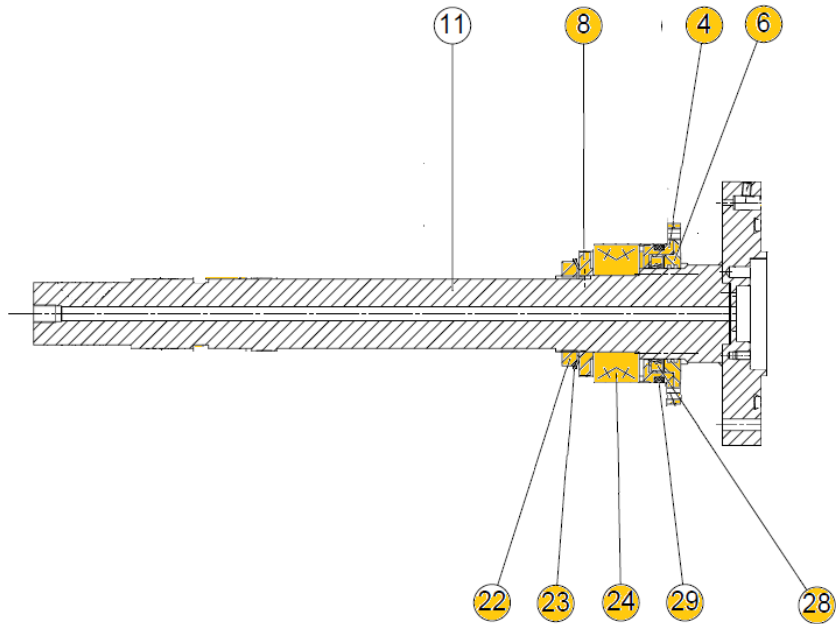
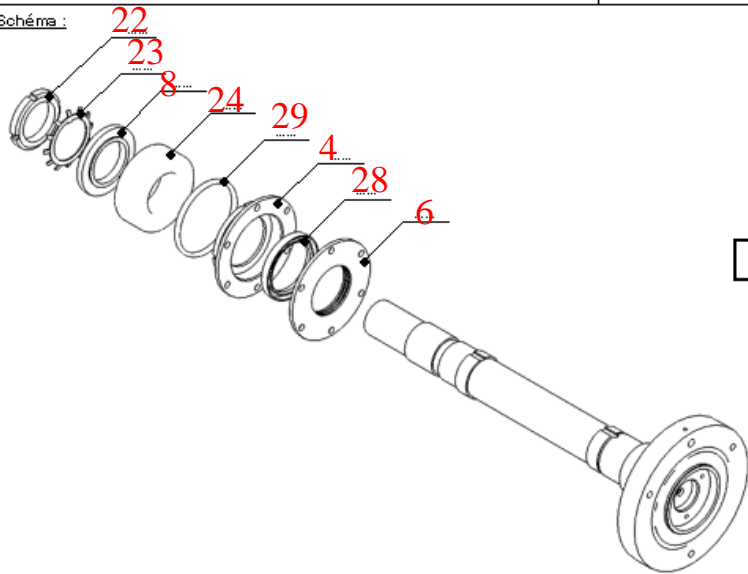


Schéma :



Opérations

23

- Soulever la languette de la rondelle repère 23
- Dévisser et déposer l'écrou repère 22
- Déposer la rondelle repère 23
- Déposer la rondelle avant repère 8
- Extraire le roulement repère 24
- Déposer le support avant repère 4 ainsi que le joint à lèvres repère 28 et le joint torique 29
- Extraire le joint à lèvres repère 28 du support avant
- Extraire si besoin le joint torique repère 29 du support avant
- Déposer le bouchon avant 6

Outils

- Tournevis
...Clé à ergot.....
- ...manuellement.....
- ...manuellement.....
- ...extracteur.....
- Manuellement
- Manuellement
- Tournevis
- Manuellement