

NOM :

Prénom :

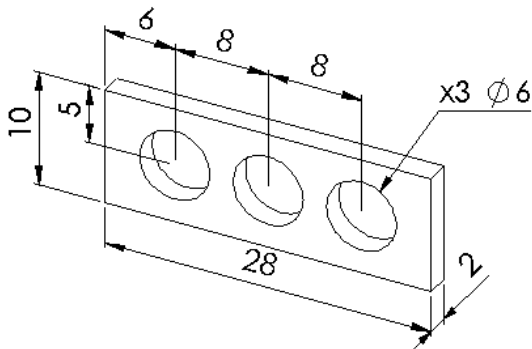
Classe :

Exercice

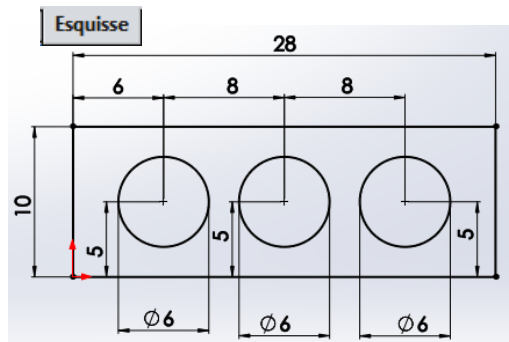


Découverte Solidworks / pièces prismatiques

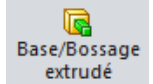
Pièce 1 :



Proposition de réalisation:

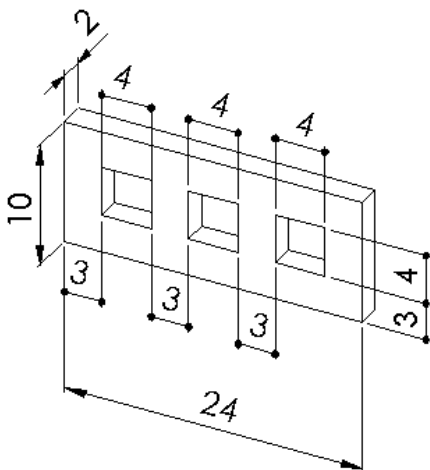


Fonctions

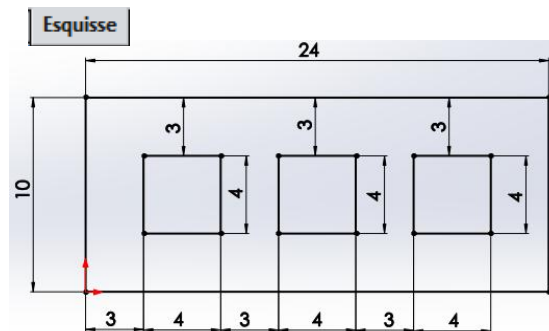


Epaisseur : 2

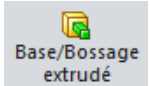
Pièce 2 :



Proposition de réalisation:

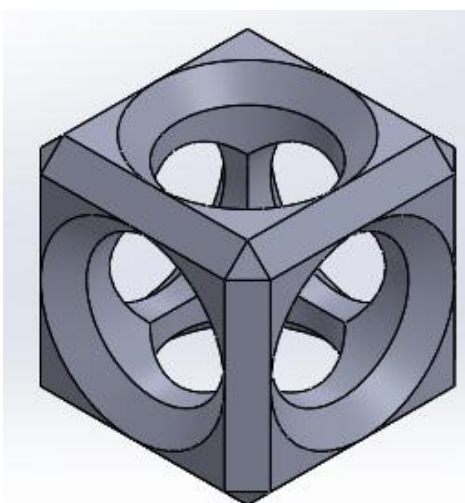


Fonctions



Epaisseur : 2

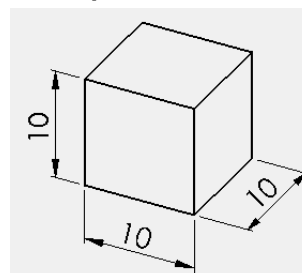
Pièce 3 :



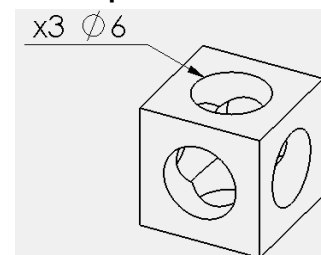
Cube de 10x10x10
Perçages centrés sur face de $\varnothing 6$
Chanfrein sur toutes les arêtes de 1x45°

Proposition de réalisation:

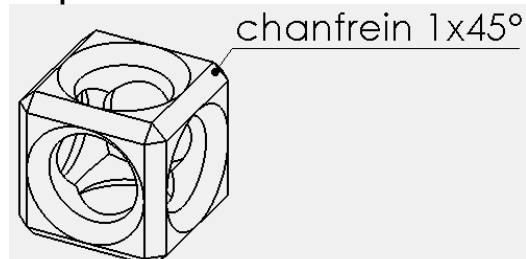
Etape 1



Etape 2 / 3 / 4



Etape 5



NOM :

Prénom :

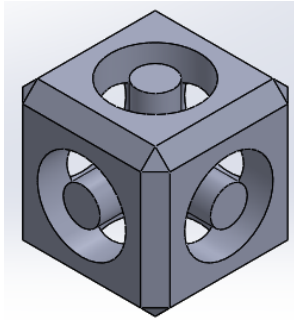
Classe :

Exercice

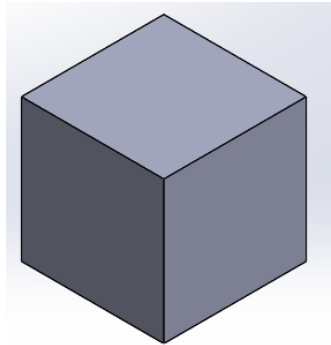


Découverte Solidworks / pièces prismatiques

Pièce 4 :



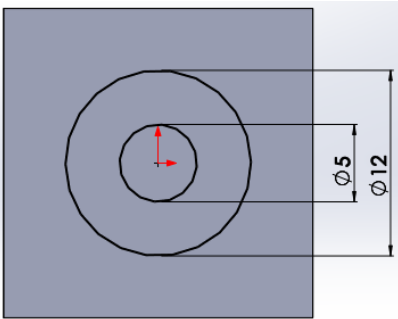
Proposition de réalisation:



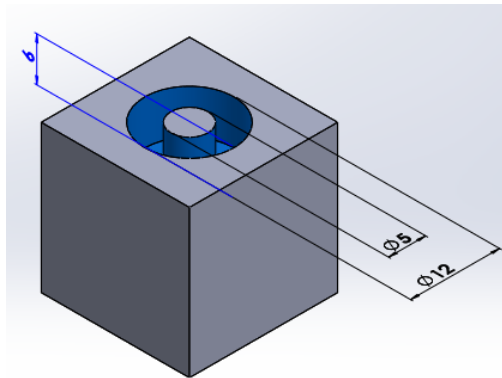
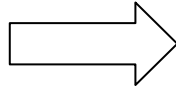
Etape 1

Création d'un cube de 20x20x20

Etape 2

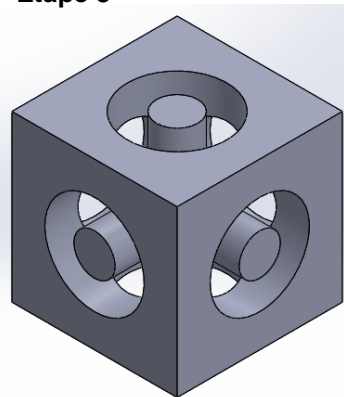


Réalisation d'esquisse sur une des faces de deux cercles de Ø5 et Ø12 centrés sur la face



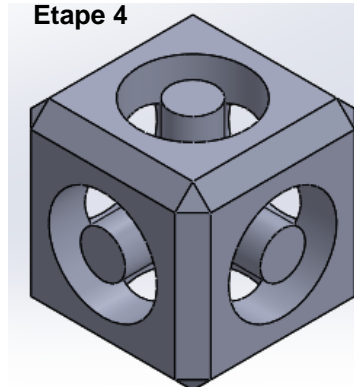
Enlèvement de matière sur 6mm

Etape 3



Répéter l'étape 2 sur toutes les faces

Etape 4



Réaliser un chanfrein de 2x45° sur toutes les arêtes du cube