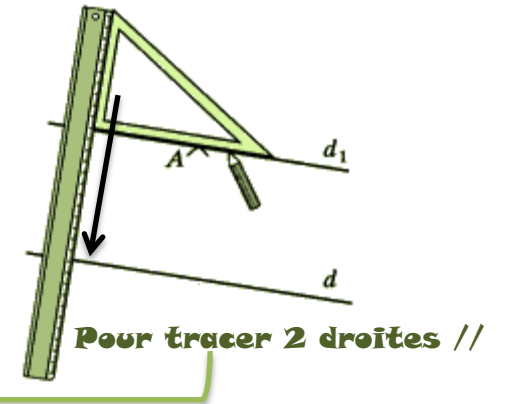
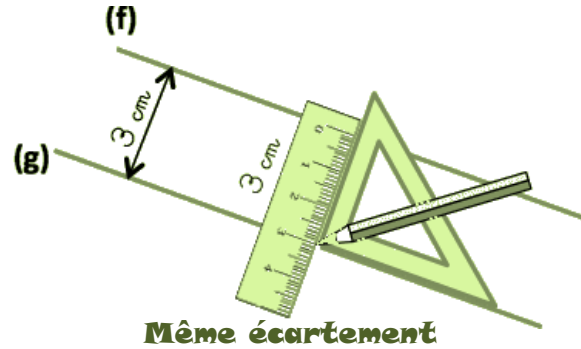
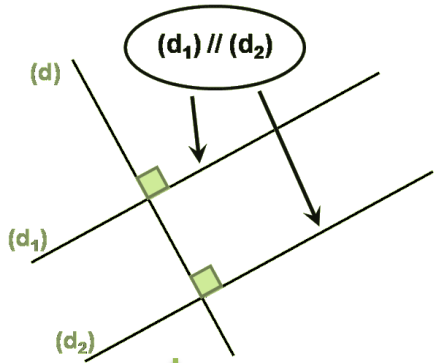
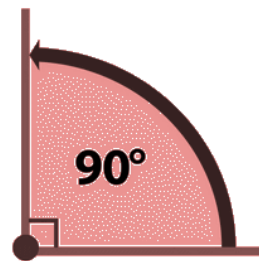
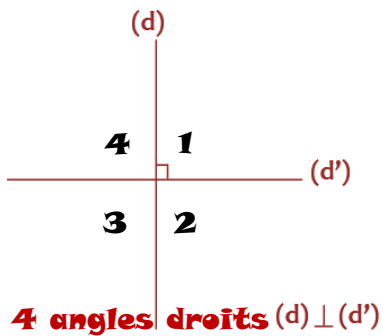
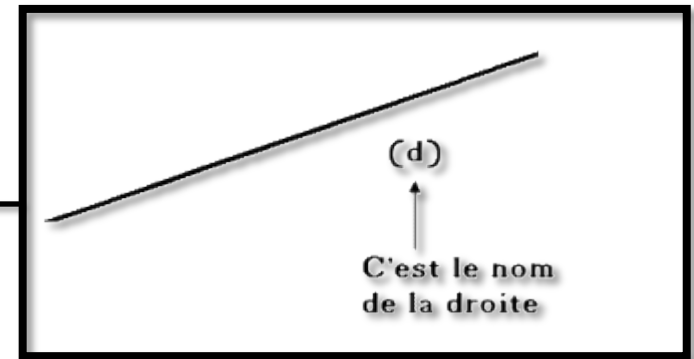


2 droites // ne se coupent jamais.



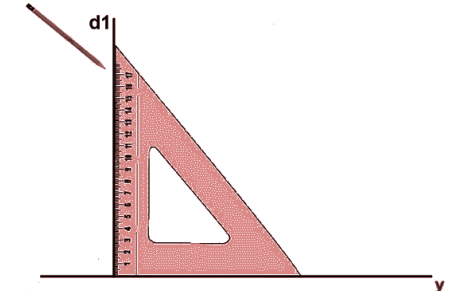
Droites parallèles
droites
perpendiculaires

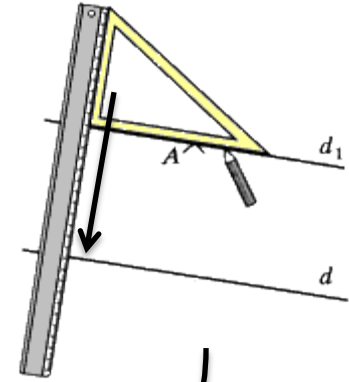
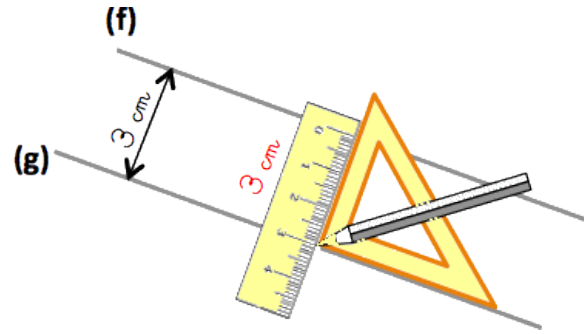
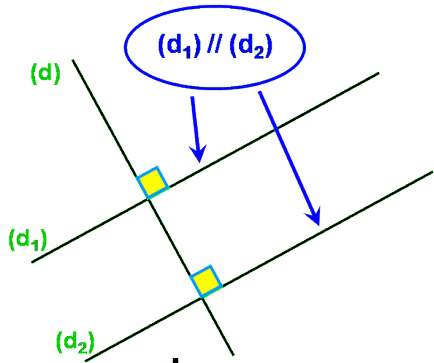
Une droite
peut se
prolonger à
l'infini



Un angle droit = 90 degrés

Pour tracer un angle droit





Droites parallèles
droites
perpendiculaires

