

NOM :
Prénom :
Classe :

COURS

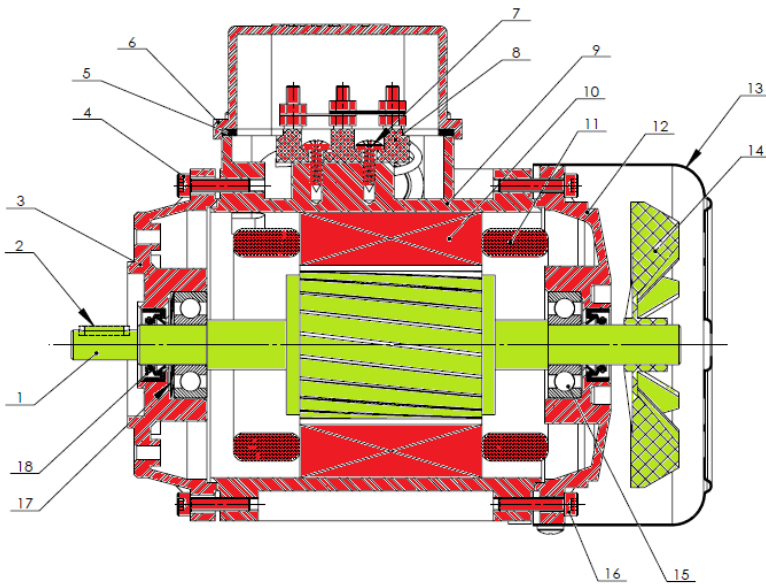
Les ensembles



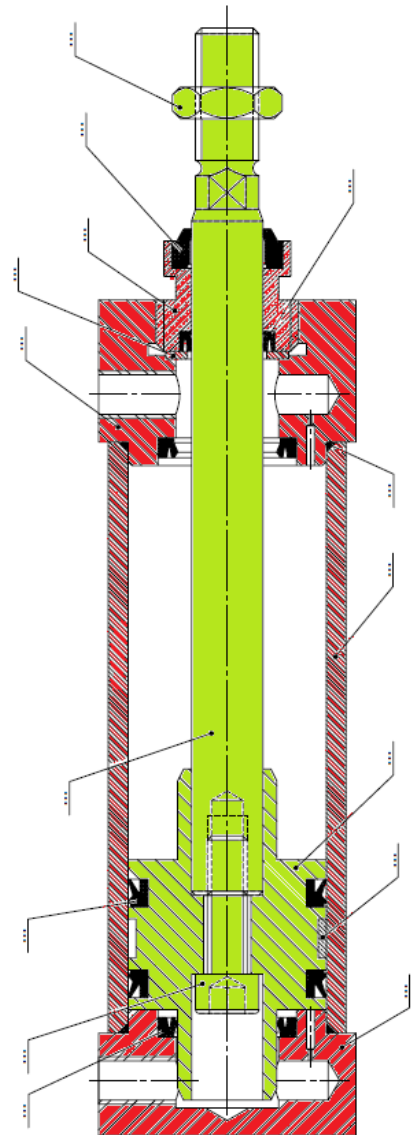
Présentation

Un ensemble est un groupe de pièces d'un système qui n'ont aucun mouvement entre elles. Généralement on colorie les ensembles d'un système mécanique afin de repérer facilement les mouvements possibles entre ces groupes de pièces.

Exemple de repérage des ensembles sur un moteur en coupe :



Exemple de repérage des ensembles sur un vérin en coupe :



Exemple de repérage des ensembles sur un étau à centrer (filetage inversé)

