

LES INSTRUMENTS DE MUSIQUE

HISTOIRE DES ARTS

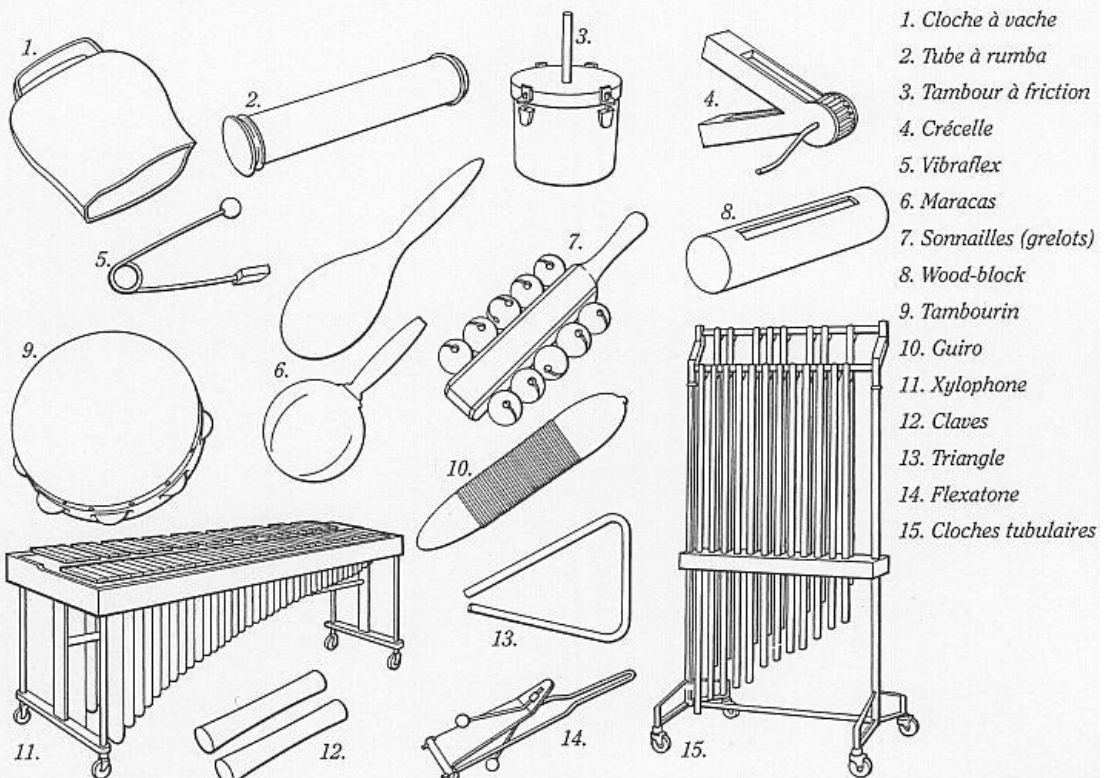
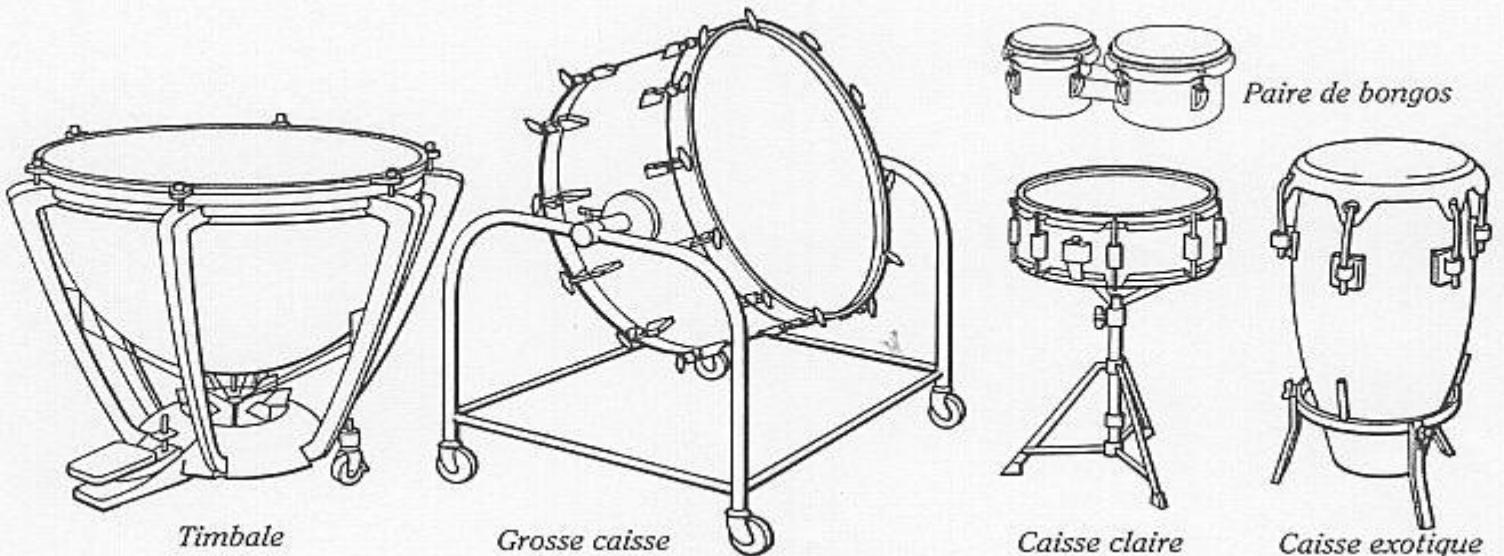
Les instruments de musique se divisent en trois grands groupes:

1

LES PERCUSSIONS.

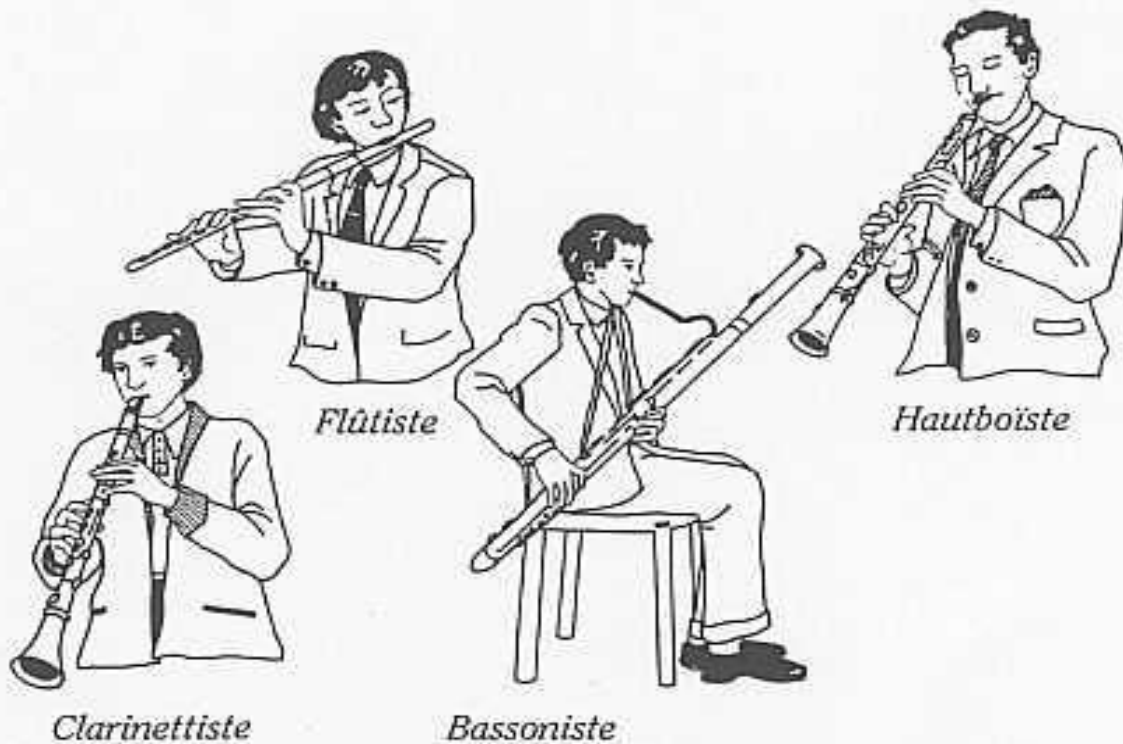
On les appelle ainsi car on tape sur l'instrument. Ils produisent des sons lorsqu'ils sont frappés, grattés ou secoués.

Voici quelques exemples:

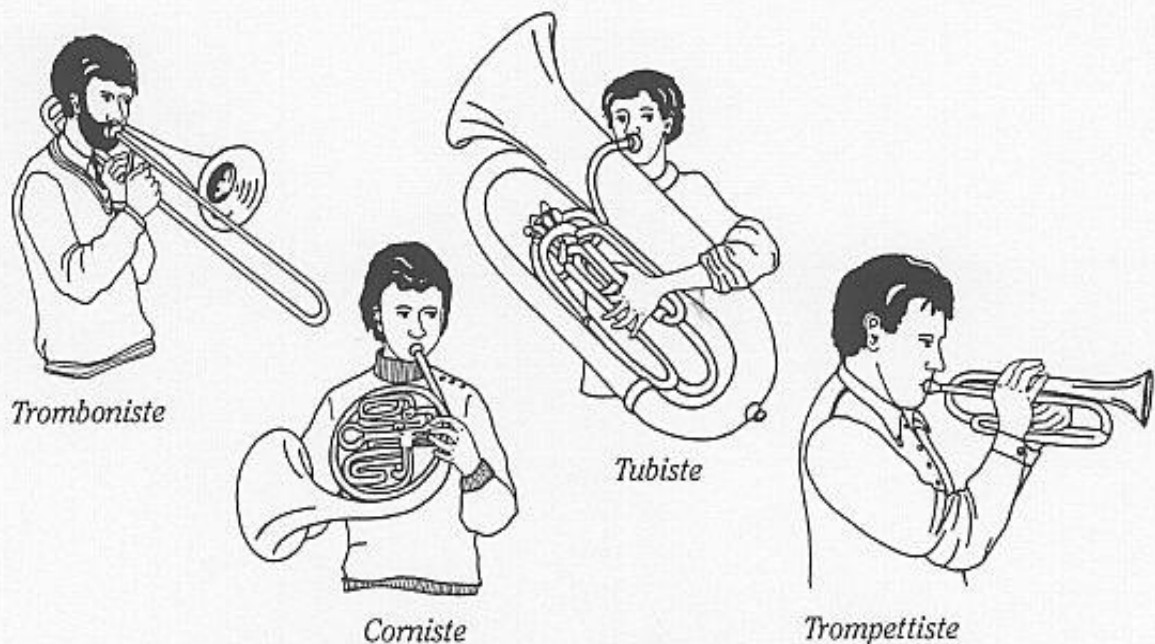


LES VENTS: LES BOIS ET LES CUIVRES.

Les bois et les cuivres sont des instruments à vent. Le musicien souffle pour mettre l'air en vibration et produire le son. Le système d'émission du son fera la différence entre les bois et les cuivres.



LES CUIVRES



3

LES CORDES

Les cordes sont des instruments qu'on frappe, qu'on gratte ou qu'on pince.



Violoniste ou Altiste



Violoncelliste



Contrebassiste



Harpiste



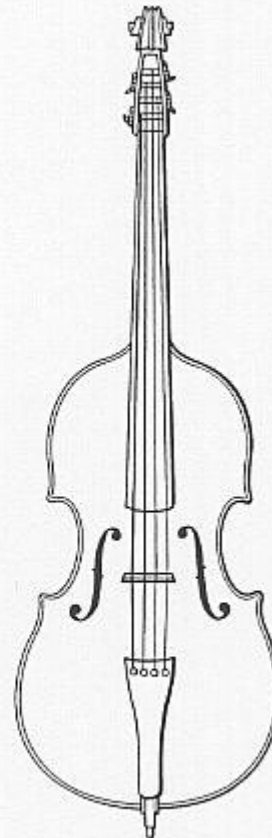
Violon



Alto



Violoncelle



Contrebasse