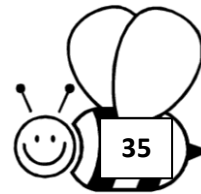


Moitiés d'un nombre de dizaines

1

Colorie la fleur et l'abeille qui lui correspond de la même couleur :

Tables de multiplication

2

Calcule :



6×4
est le double de
 3×4

$3 \times 4 = 12$
donc
 $6 \times 4 = 24$

$2 \times 9 = \underline{\quad\quad}$ donc $4 \times 9 = \underline{\quad\quad}$

$3 \times 2 = \underline{\quad\quad}$ donc $6 \times 2 = \underline{\quad\quad}$

$4 \times 3 = \underline{\quad\quad}$ donc $8 \times 3 = \underline{\quad\quad}$

$5 \times 2 = \underline{\quad\quad}$ donc $10 \times 2 = \underline{\quad\quad}$

3

Calcule rapidement :

$2 \times 9 = \underline{\quad\quad}$

$3 \times 9 = \underline{\quad\quad}$

$4 \times 7 = \underline{\quad\quad}$

$3 \times 4 = \underline{\quad\quad}$

$3 \times 0 = \underline{\quad\quad}$

$5 \times 1 = \underline{\quad\quad}$

$6 \times 5 = \underline{\quad\quad}$

$5 \times 4 = \underline{\quad\quad}$

$5 \times 2 = \underline{\quad\quad}$

$5 \times 5 = \underline{\quad\quad}$

$7 \times 4 = \underline{\quad\quad}$

$5 \times 6 = \underline{\quad\quad}$

$4 \times 4 = \underline{\quad\quad}$

$4 \times 6 = \underline{\quad\quad}$

$3 \times 6 = \underline{\quad\quad}$

$4 \times 9 = \underline{\quad\quad}$

$1 \times 8 = \underline{\quad\quad}$

$3 \times 8 = \underline{\quad\quad}$

$5 \times 8 = \underline{\quad\quad}$

$7 \times 2 = \underline{\quad\quad}$

Problèmes

Mathilde a acheté 4 tartes. Combien a-t-elle dépensé ?

Calcul :

Réponse :



Manon a acheté 3 caissettes d'oranges à 8 euros.

Combien a-t-elle payé ?

Calcul :

Réponse :

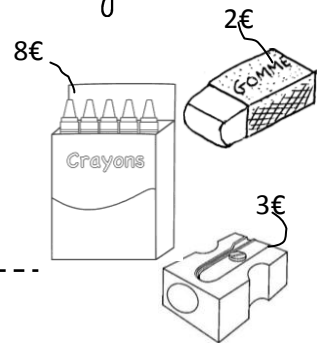


Eric achète 2 paquets de crayons, 3 gommes et 1 taille-crayon.

Combien va-t-il payer ?

Calcul :

Réponse :



Pamela a ramassé 3 bouquets de 3 marguerites et 2 bouquets de 6 pâquerettes. Combien de fleurs a-t-elle cueillies ?

Calcul :

Réponse :

