

Interrupteur de position

DÉTAIL S  
ECHELLE 1 : 4

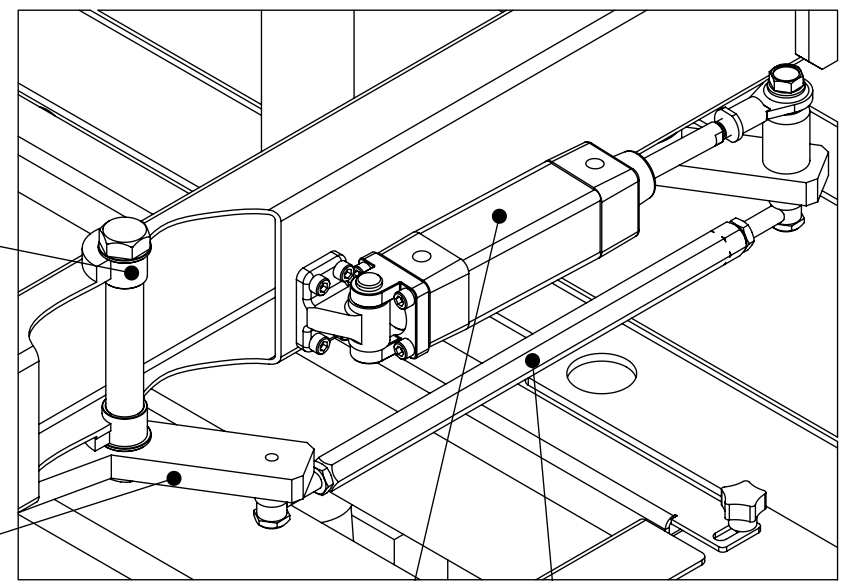
**Systeme a taquets pneumatique**

Paliers lisses

Taquet

Vérin pneumatique

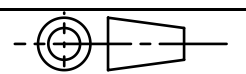
Système bielle a parallélogramme



L.P. Alfred Costes 93000

ECH:

Perspective  
ERM Multitec



DT1