

NOM :

Prénom :

Classe :

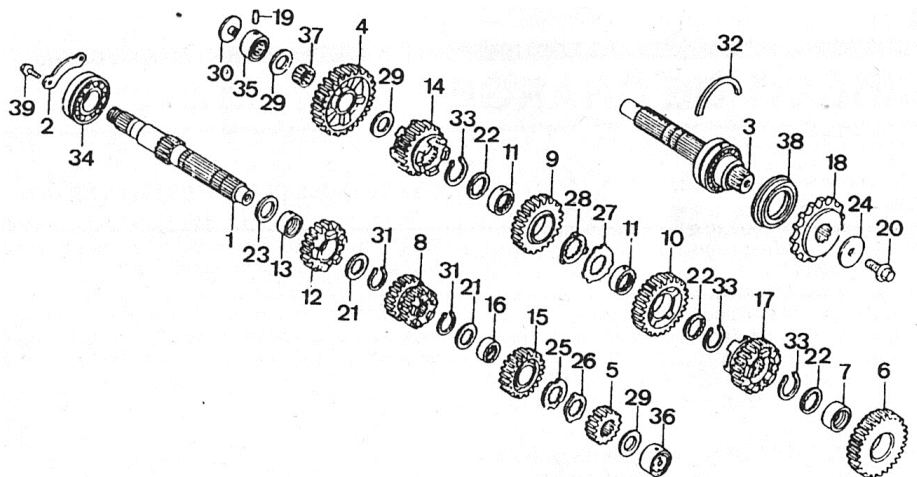
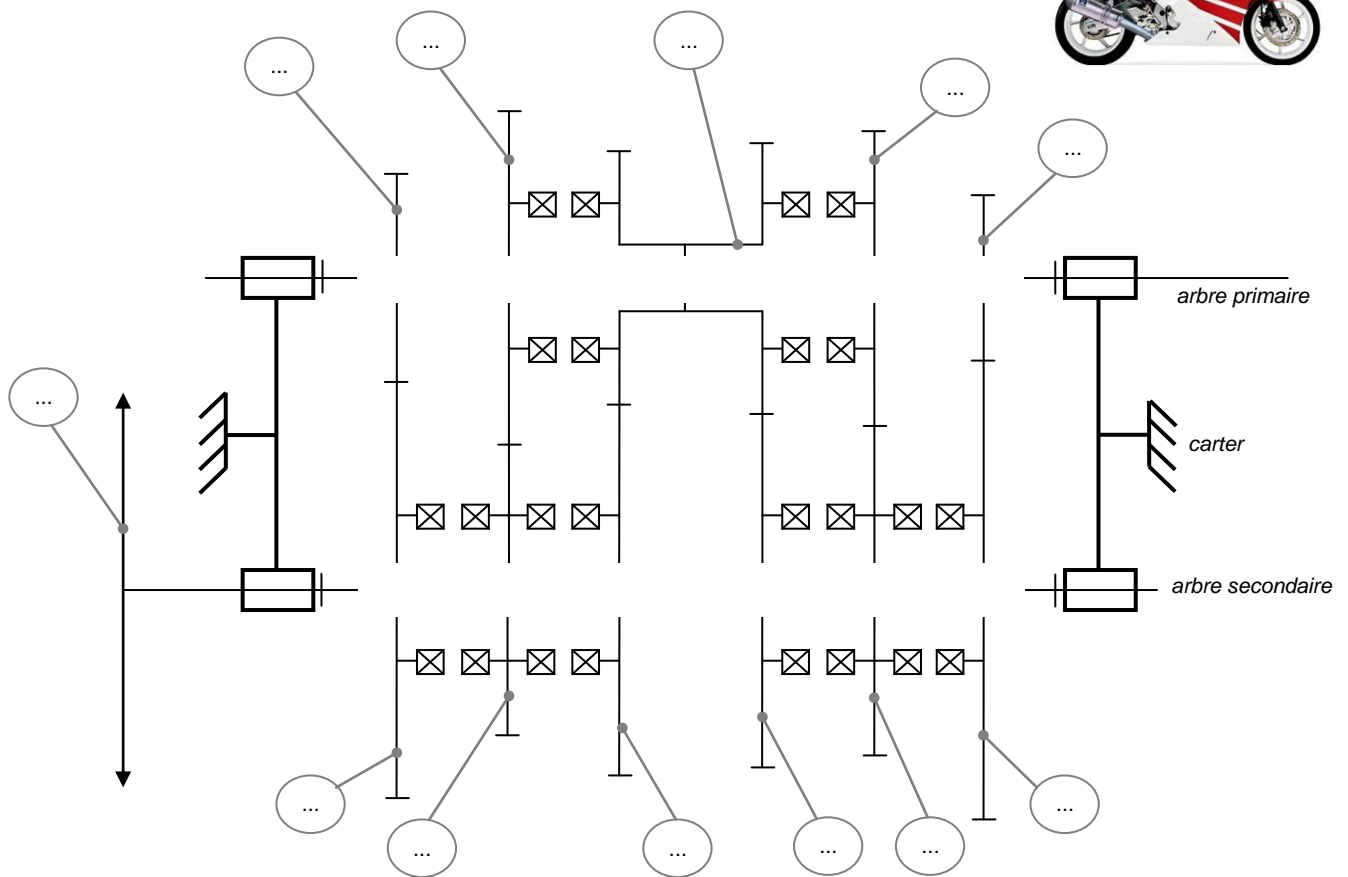
## Exercice

### Transmission de mouvement / Boite de vitesses



#### Présentation :

Nous allons réaliser le schéma cinématique de la boite d'une Honda CBR 600 F



**Q1 : Repérer** les pignons sur le schéma cinématique.

**Q2 : Représenter** les liaisons entre les pignons et les arbres sur le schéma cinématique

**Q3 : Repasser sur le schéma cinématique :**

- en vert les pignons fous
- en rouge les pignon baladeurs

#### BOITE DE VITESSES

1. Arbre primaire - 2. Plaque de fixation de roulement - 3. Arbre secondaire - 4. Pignon mené de 1<sup>re</sup> (41 dents) - 5. Pignon menant de 2<sup>ème</sup> (16 dents) - 6. Pignon mené de 2<sup>ème</sup> (33 dents) - 7. Bague de frottement - 8. Pignon menant de 3 et 4<sup>ème</sup> (17/19 dents) - 9. Pignon mené de 3<sup>ème</sup> (20 dents) - 10. Pignon mené de 4<sup>ème</sup> (26 dents) - 11. Bague - 12. Pignon menant de 5<sup>ème</sup> (20 dents) - 13. Bague - 14. Pignon mené de 5<sup>ème</sup> (24 dents) - 15. Pignon menant de 6<sup>ème</sup> (23 dents) - 16. Bague - 17. Pignon mené de 6<sup>ème</sup> (25 dents) - 18. Pignon de sortie de boite (15 dents) - 19. Pion d'ancrage de roulement - 20. Vis de pignon de sortie de boite - 21 et 22. Rondelles cannelées - 23. Rondelles de butée - 24. Rondelle plate - 25. Rondelle cannelée - 26. Rondelle de blocage - 27. Rondelle cannelée - 28. Rondelle de blocage - 29. Rondelles cannelées - 30. Obturateur de passage d'huile - 31. Circlip - 32. Segment de calage de roulement - 33. Circlips - 34. Roulement à billes - 35 à 37. Roulements à aiguilles - 38. Joint à lèvres - 39 et 40 Vis de fixation.