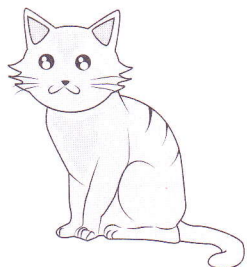


Compétences : Mesurer des masses. Utiliser le g et le kg comme unités indépendantes.

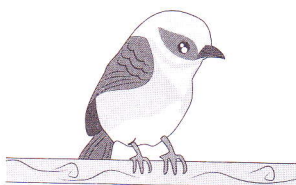
Prénom

Date

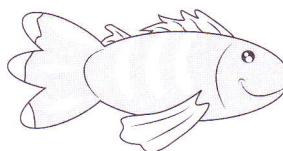
1 Complète avec g (gramme) ou kg (kilogramme).



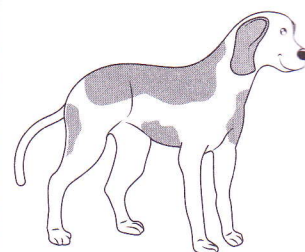
3



25

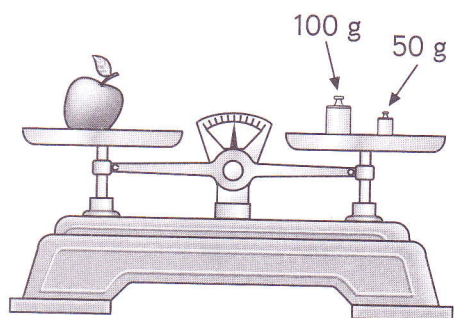


250

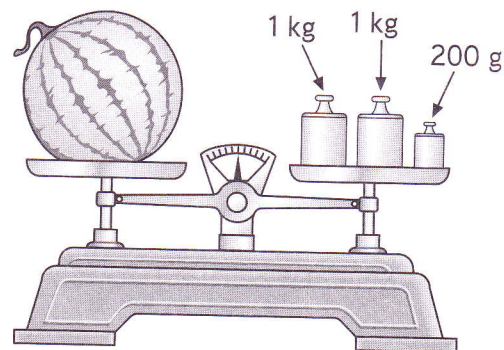


25

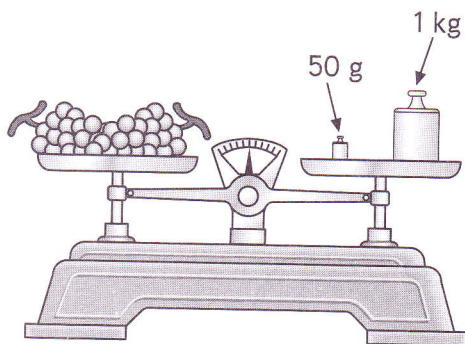
2 Écris la masse de chaque fruit.



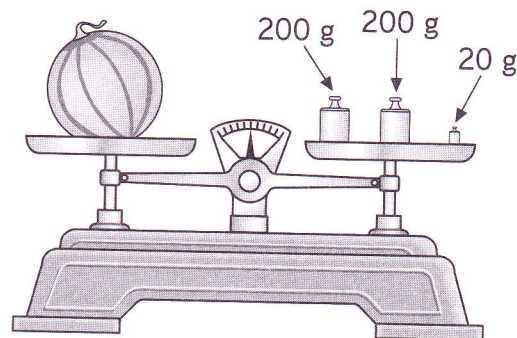
..... g



..... kg g



..... kg g



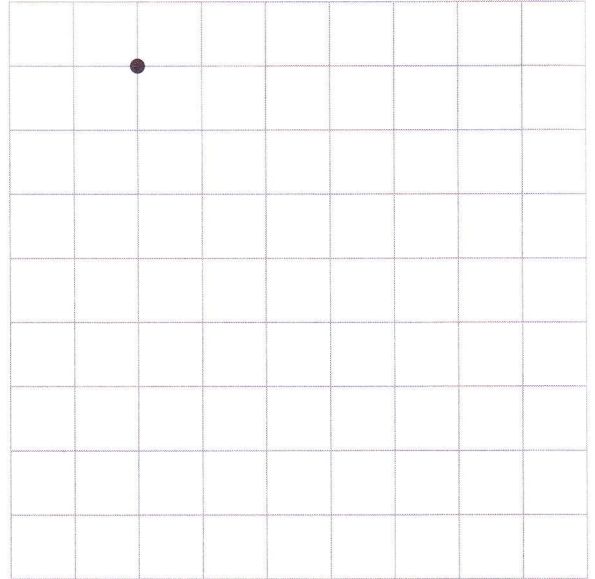
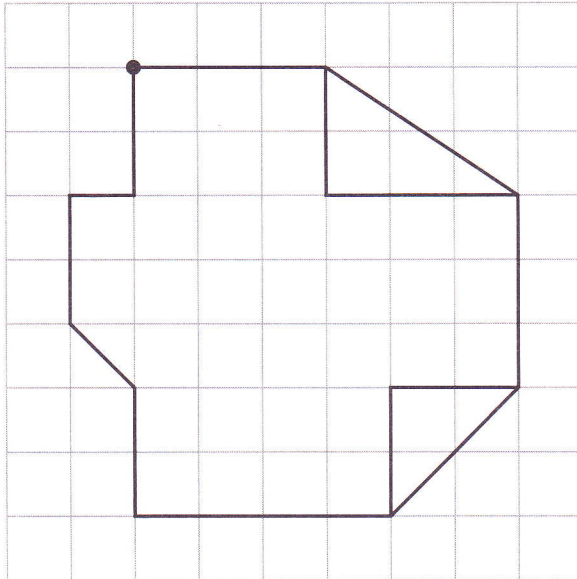
..... g

Compétence : Reproduire une figure géométrique sur quadrillage en repérant les nœuds.

Prénom

Date

1 Reproduis la figure à partir du point noir.



2 Reproduis la figure en utilisant les points noirs.

