

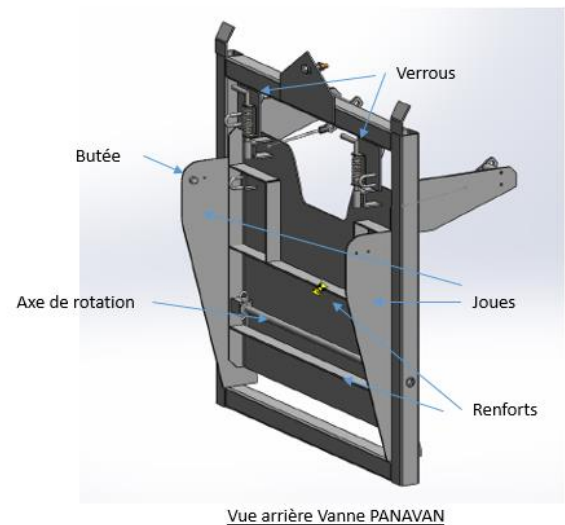
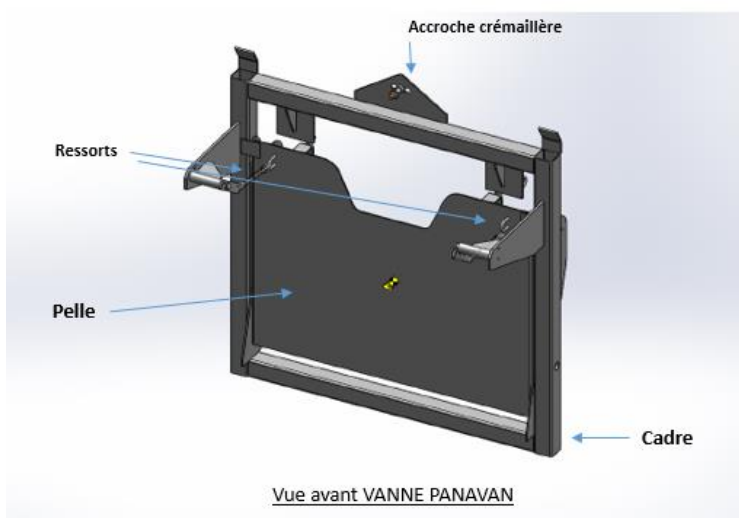
FICHE TECHNIQUE PANA VAN®

INFORMATIONS GENERALES



Le dispositif de vannage breveté PANA VAN consiste en un système de bascule de la pelle de vannage sous l'effet de la pression de l'eau, permettant de réguler le niveau d'eau en amont d'un seuil de prise d'eau. Le dispositif fonctionne en autonomie, sans apport d'énergie.

COMPOSANTS



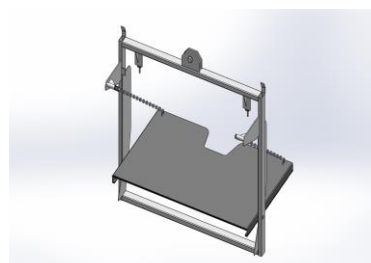
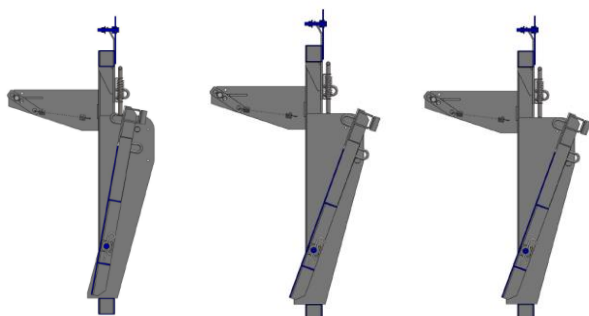
SCHEMA HYDRAULIQUE



Lorsque le débit du cours d'eau augmente, la hauteur d'eau en amont de la pelle s'accroît et entraîne son basculement vers l'avant autour de l'axe décentré. Ce basculement crée une ouverture au pied de la vanne, par laquelle un débit va pouvoir transiter en sous-verse. Cette augmentation de la débitance de la vanne va alors entraîner l'abaissement du niveau d'eau amont, jusqu'à un point d'équilibre entre pression amont et ouverture liée au basculement. Lorsque le débit du cours d'eau diminue, la hauteur d'eau et donc la pression exercée en amont de la pelle se réduit et cette dernière va progressivement reprendre sa position initiale.

VANNE DE REGULATION DE NIVEAU D'EAU AMONT

VANNE DEVERSOIR



OUVERTURE

10°

15°

20°

90°

ABaque CALCUL DE DEBIT & VITESSE OUVERTURE PELLE 20°

Ouverture à 20° Fonctionnement Autorégulation	Niveau d'eau amont (mm)	Largeur de passage (m)	Vitesse de sortie du liquide (m/s)	Débit (m3/s)
	1500	1	5,29	0,562
	1400	1	5,10	0,500
	1300	1	4,91	0,440
	1200	1	4,71	0,386
	1100	1	4,49	0,334
	1000	1	4,27	0,284
	900	1	4,04	0,238
	800	1	3,78	0,194
	700	1	3,52	0,153
600	1	3,23	0,116	

CARACTERISTIQUES TECHNIQUES

- **Dimension** : Les vannes sont réalisées sur mesure
- **Composition / Matière** : Acier galvanisé ou INOX
- **Construction** : Durée de vie estimée à 40 ans
- **Alimentation** : aucune
- **En option** : Joint étanchéité/Grille antichoc/2 positions d'axe/butée amovible pour ouverture 90°

APPLICATIONS EN RIVIERE, COURS D'EAU, CANAUX IRRIGATION

PROBLEMATIQUE DE NIVEAUX D'EAU A MAINTENIR

- ✓ Maintien en automatique d'un niveau d'eau amont

PROBLEMATIQUE DE DEBITS A GERER

- ✓ Débits de crue
- ✓ Débits d'étiage
- ✓ Répartition de débits entre 2 bras

PROBLEMATIQUE D'OUVRAGE ISOLE

- ✓ Fonctionnement mécanique, sans apport d'énergie

- ✓ Limite les déplacements, les manipulations, les astreintes

PROBLEMATIQUE DE CONTINUITE ECOLOGIQUE (dispositif d'écoulement en sous-verse)

- ✓ Restitution du débit réservé
- ✓ Contribue au Transport sédimentaire
- ✓ Transport des masses d'eau froides en sous-verse
- ✓ Maintien de la ligne d'eau pour fonctionnement de passes à poissons

INFORMATIONS COMMERCIALES

- **Conception & Fabrication** : FRANCE
- **Entreprise** : TMFCT située à Brezolles (Eure-et-Loir / 28)
- **Spécialisée depuis 30 ans** dans les métiers de chaudronnerie industrielle
- **Prix** : nous consulter pour un devis (Gratuit et sans engagement)
- **Garantie** : 12 mois sous conditions
- **Installation** : En option sur toute la France

CONTACTS

TMFCT – Panavan – Zone industrielle – 28 270 Brezolles
Emmanuelle MASSONNAT – 07.86.22.99.91 – info@tmfct.fr

www.panavan.fr

Facebook



*Médaille d'or
au concours
Lépine 2014
délivrée par le
Ministère de
l'Agriculture*

