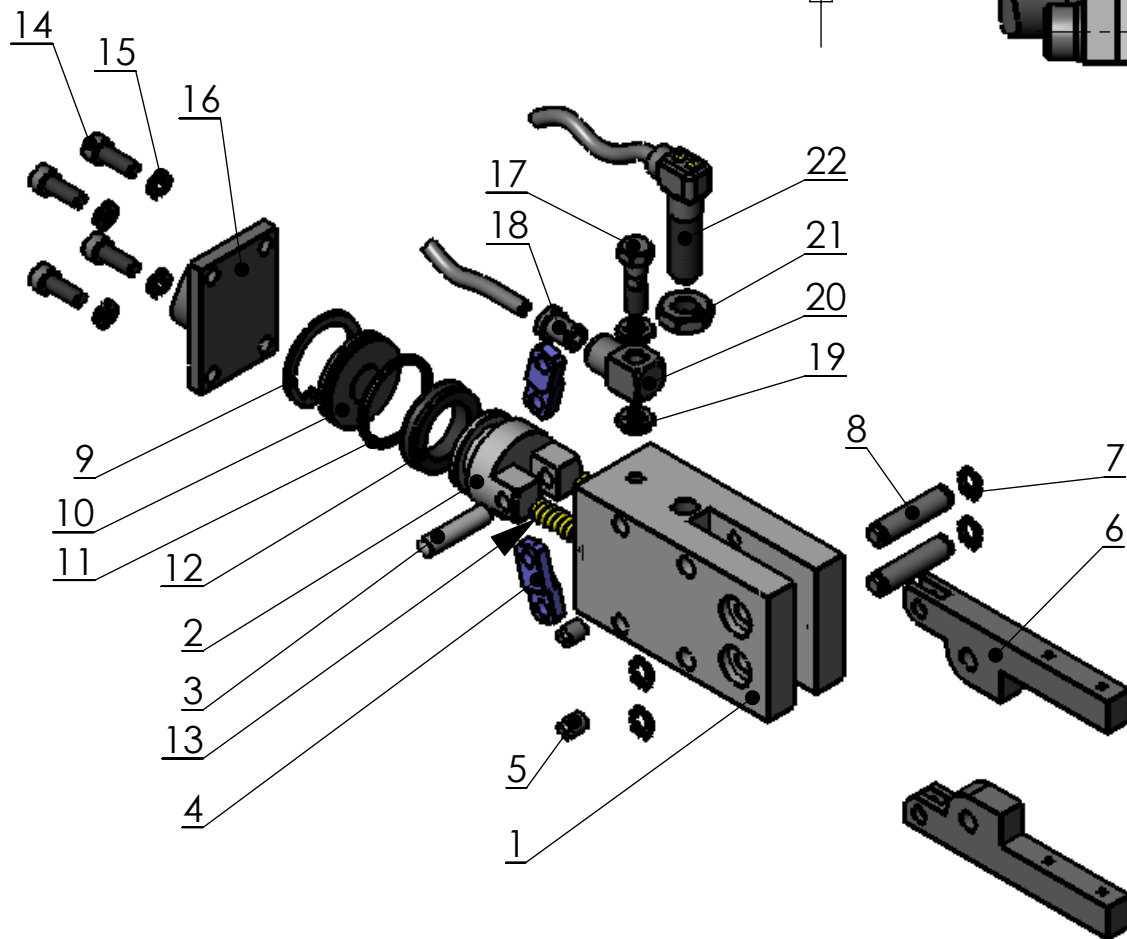
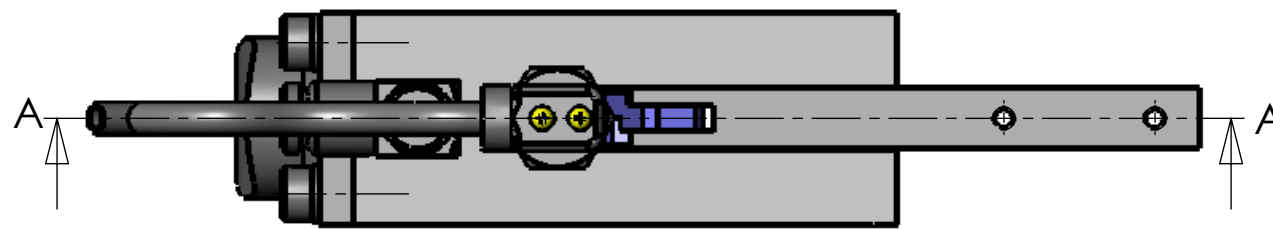
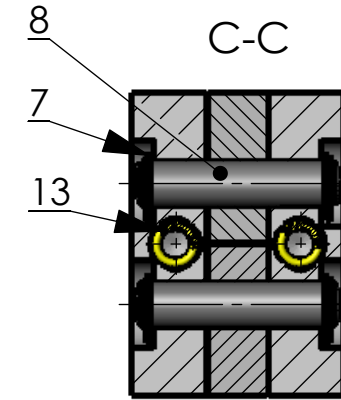
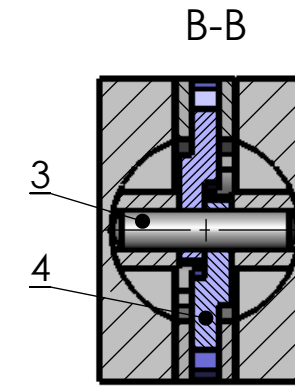
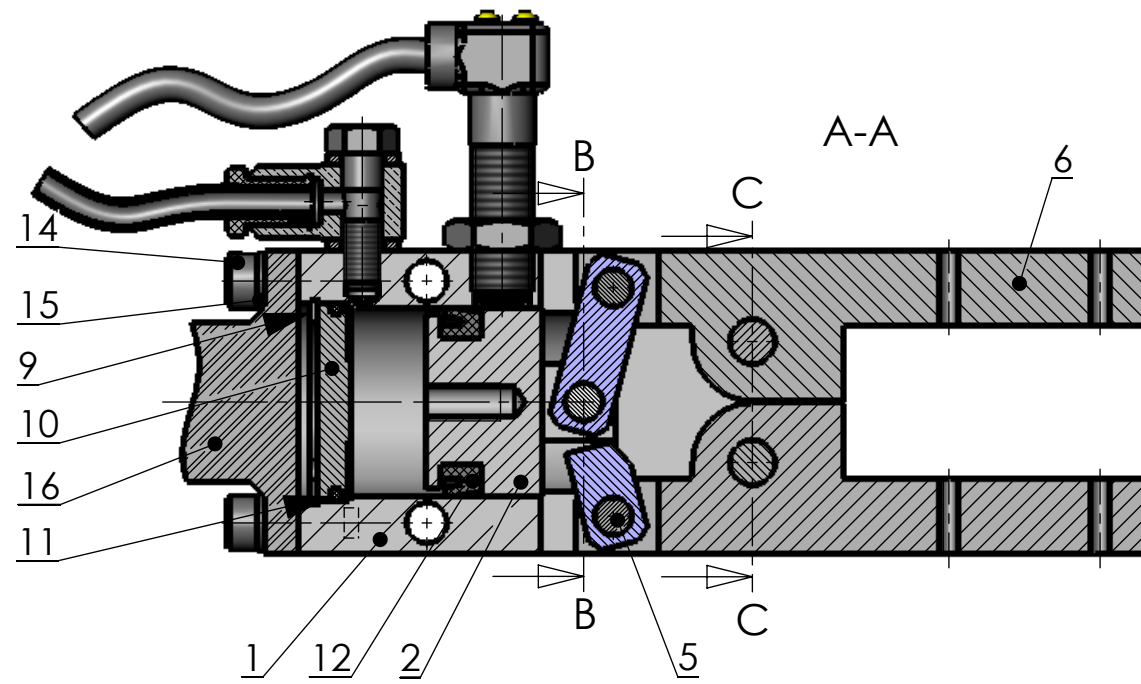
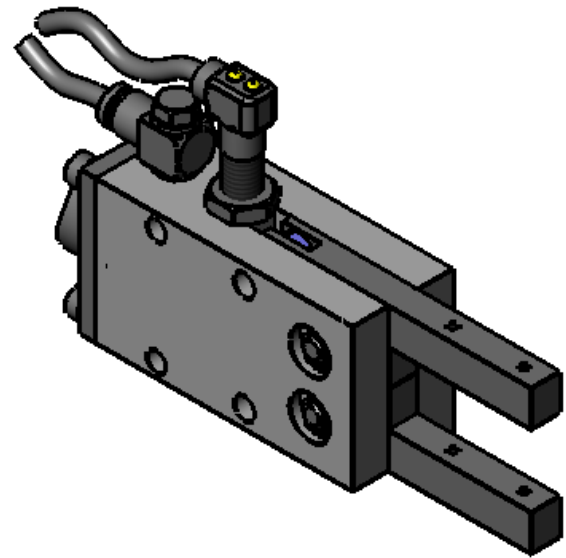


NOM:
 Classe:



12	2	Joint en U 25x17x5.5	Nitril
11	1	Joint torique 1.6x22.8	Nitril
10	1	Bouchon	E335
9	1	Anneau élastique pour alésage	C75
8	2	Axe de doigt	31 Ni Cr Mo 16
7	4	Anneau élastique pour arbre	C75
6	2	Doigt	31 Ni Cr Mo 16
5	2	Axe court	31 Ni Cr Mo 16
4	2	Biellette	31 Ni Cr Mo 16
3	1	Axe Ø5	31 Ni Cr Mo 16
2	1	Piston	31 Ni Cr Mo 16
1	1	Corps	31 Ni Cr Mo 16

22	1	Capteur	
21	1	Ecrou Hm M8	
20	1	Banjo	
19	2	Rondelle banjo	
18	1	Embout banjo	
17	1	Vis H M 5 banjo	
16	1	Poignet	
15	4	Rondelle W4	
14	4	Vis CHC M4x12	
13	2	Ressort	C80
Rep Nb		Désignation	Matière

Rep Nb	Désignation	Matière
L.P. Alfred Costes 93000		Echelle 1:1
PINCE SCHADER		
		Annexe 1