

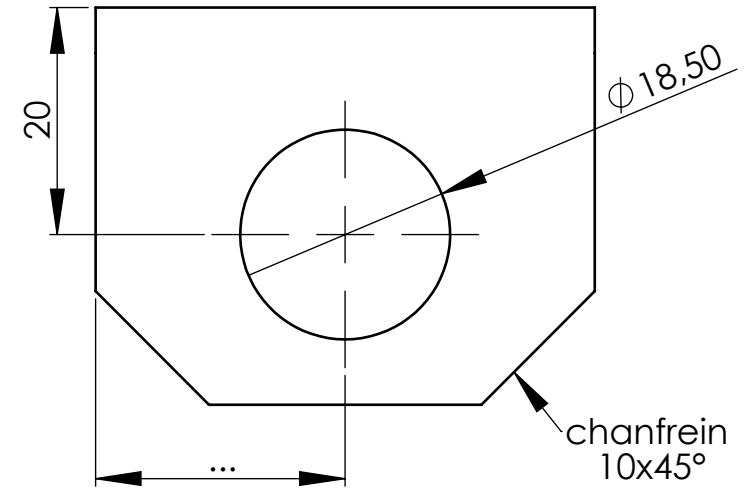
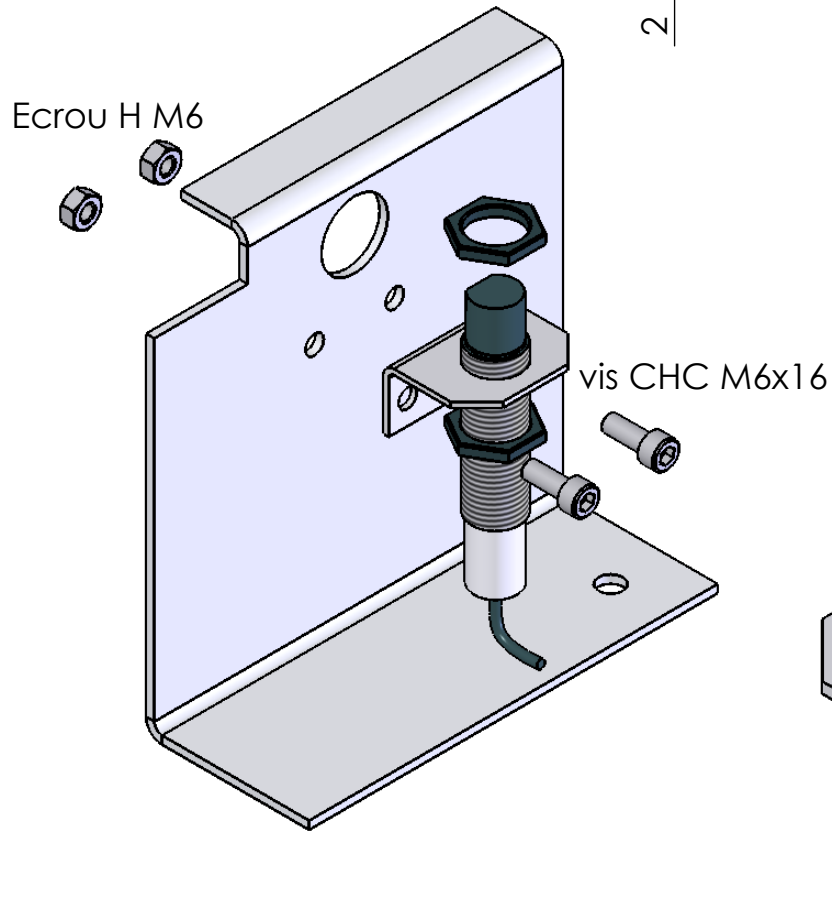
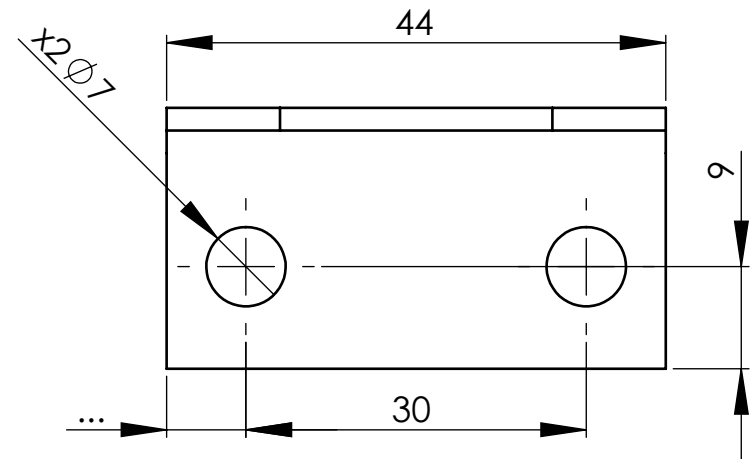
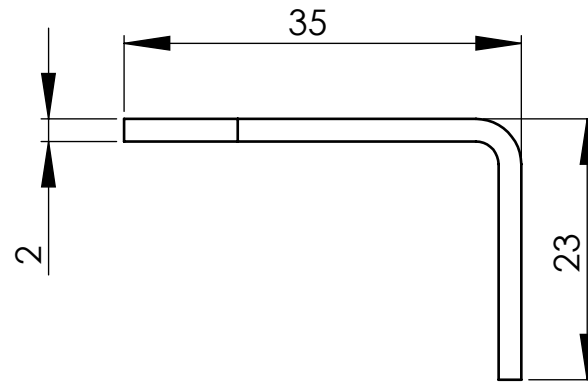
NOM :

Prénom :

Classe :

Réaliser une equerre

- A.
- E.C.A.
- N.A.



Edition d'éducation de SOLIDWORKS – A titre éducatif uniquement.

Lycee Alfred Costes Bobigny	Ech 1:1
Equerre	
	M. Ferran