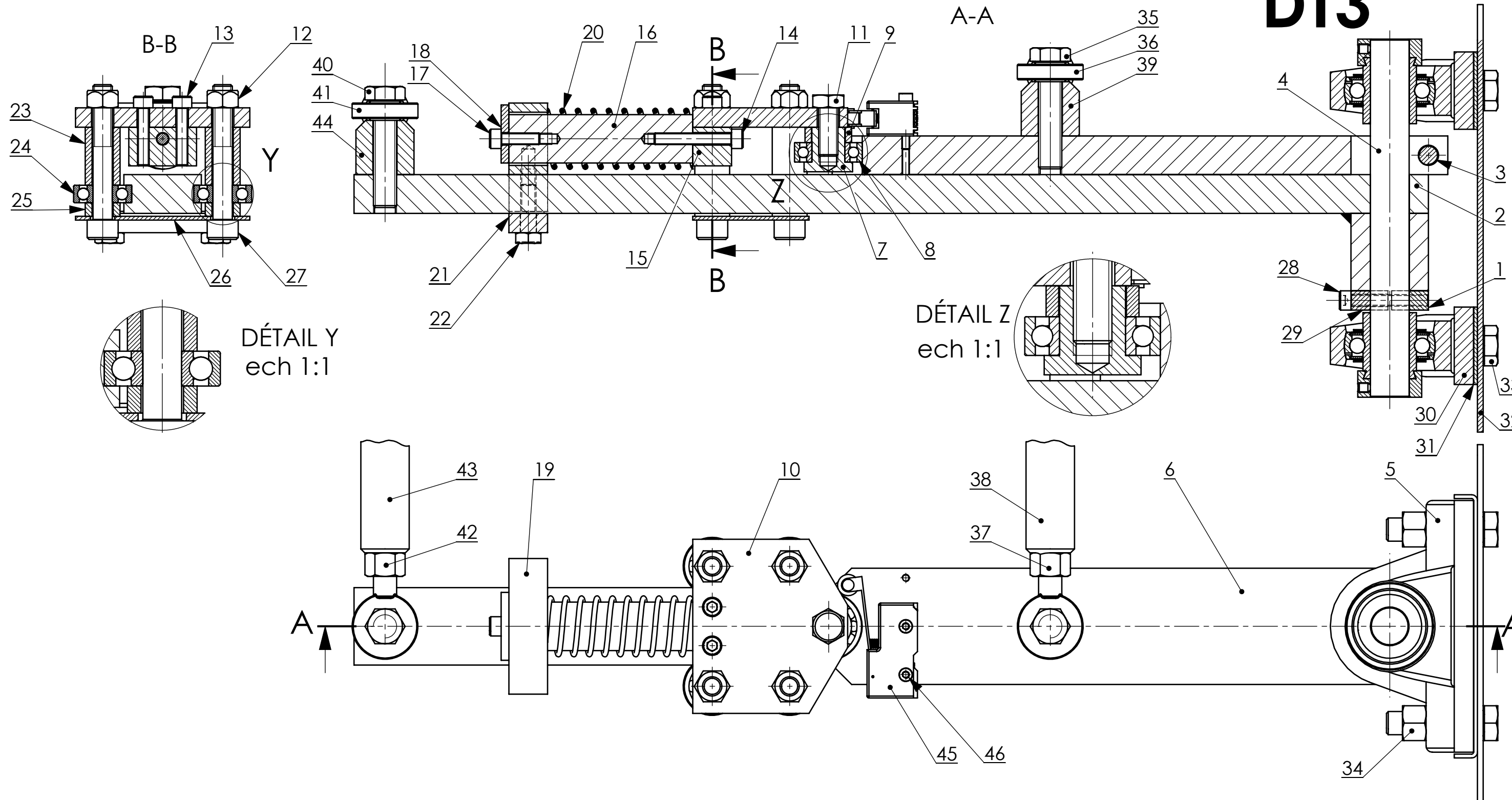


# DT3



Edition d'éducation de SOLIDWORKS – A titre éducatif uniquement.

L.P. Alfred Costes 93000

ECH: 1/2

Bras escamotable MECASYSTEM  
mise en plan



Page 4/10