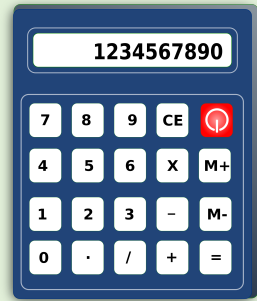
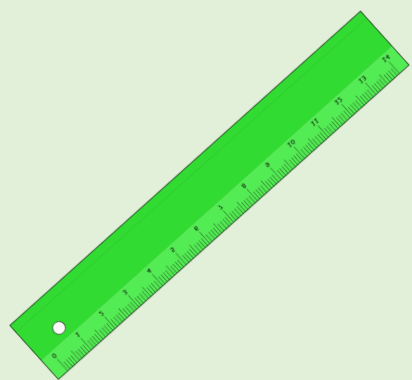


$$\begin{array}{r} 786 \\ + 467 \\ \hline \end{array}$$



Sujet CFG
Mathématiques
(9)
Lyon 2015 (2)



Une entreprise décide de déménager ses locaux.

NOMBRES ET CALCUL

7 points

1. Ils ont un budget de 1 500 070 €.
Ecrire cette somme en toutes lettres.

..... (1 point)

2. Chaque jour, les déménageurs viennent prendre du matériel.
Mardi : 2,7 t Mercredi : 2,07 t Jeudi : 2,77 t Vendredi : 2,17 t (t = tonne)

Recopier ces masses de la plus petite à la plus grande

..... (1 point)

3. Un quinzième du mobilier servira au bureau du chef d'entreprise.
Ecrire la partie soulignée sous la forme d'une fraction

..... (1 point)

4. Pour faire les comptes, le chef d'entreprise a plusieurs opérations à faire.
74 x 5,26 1748 ÷ 23

Poser et effectuer les deux opérations.

(2 points)

5. Sachant que le poids d'un camion à vide est de 2,5 t, que le poids d'un meuble est de 0,1 t et qu'un camion chargé transporte 30 meubles.
Quel poids le camion chargé fait-il ?

.....
..... (1 point)

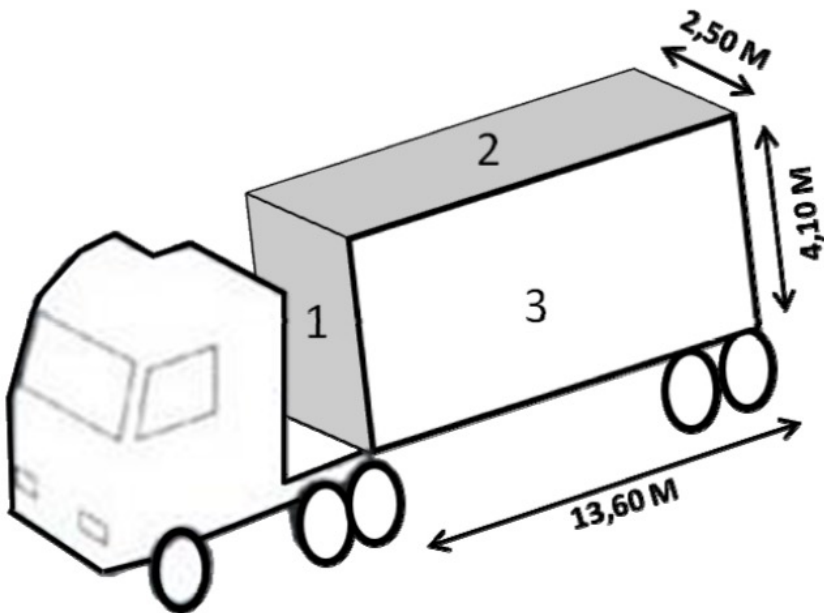
6. Sachant qu'il reste 51 tonnes de matériel à déménager et qu'un camion ne peut transporter que 3 tonnes de matériel.
Combien faudra-t-il de camions pour transporter tout le matériel d'un coup ?

..... (1 point)

GRANDEURS ET MESURES

4 points

Voici le schéma d'une remorque de camion



7. Calculer le périmètre et l'aire des deux rectangles numérotés 1 et 3.

Périmètre rectangle 1.....

Aire rectangle 1.....

Périmètre rectangle 3.....

Aire rectangle 3..... (2 points)

8. Convertir les longueurs données ci-dessous :

4.10 m =mm

13.60 m =cm (1 point)

9. Sur le dessin ci-dessus, mesurez la longueur et la largeur de la remorque (rectangle 3) :

.....

..... (1 point)

GEOMETRIE

4.5 points

10. Afin de faire le schéma d'une pièce des nouveaux locaux, vous devez faire la construction suivante sur cette page:

Tracer un rectangle ABCD de longueur $AB = 8,5$ cm et de largeur $BC = 4,5$ cm (1 point)

Placer sur le segment [AB] le point E tel que $AE = 4$ cm (1 point)

Placer sur le segment [DC] le point F tel que $CF = 4,5$ cm (1 point)

Tracer EF (0,5 point)

Indiquer le nom de la figure EBCF :(1 point)

ORGANISATION ET GESTION DE DONNEES**4.5 points**

11. Voici le tableau récapitulatif de la situation du chantier pendant la semaine.
Ce tableau est un tableau de proportionnalité.

	Mardi	Mercredi	Jeudi	Vendredi	Samedi
Transport de matériel	3 t	4,5 t		7,3 t	5 t
Coût du transport	210 €	315 €	280 €	511 €	
Nombres d'ouvriers sur le chantier	10	32	37	40	50
Salaire cumulé des ouvriers	15 000 €	48 000 €	55 500 €		75 000 €

a. Combien de tonnes de matériel a-t-on transporté le mercredi ?

..... (0,5 point)

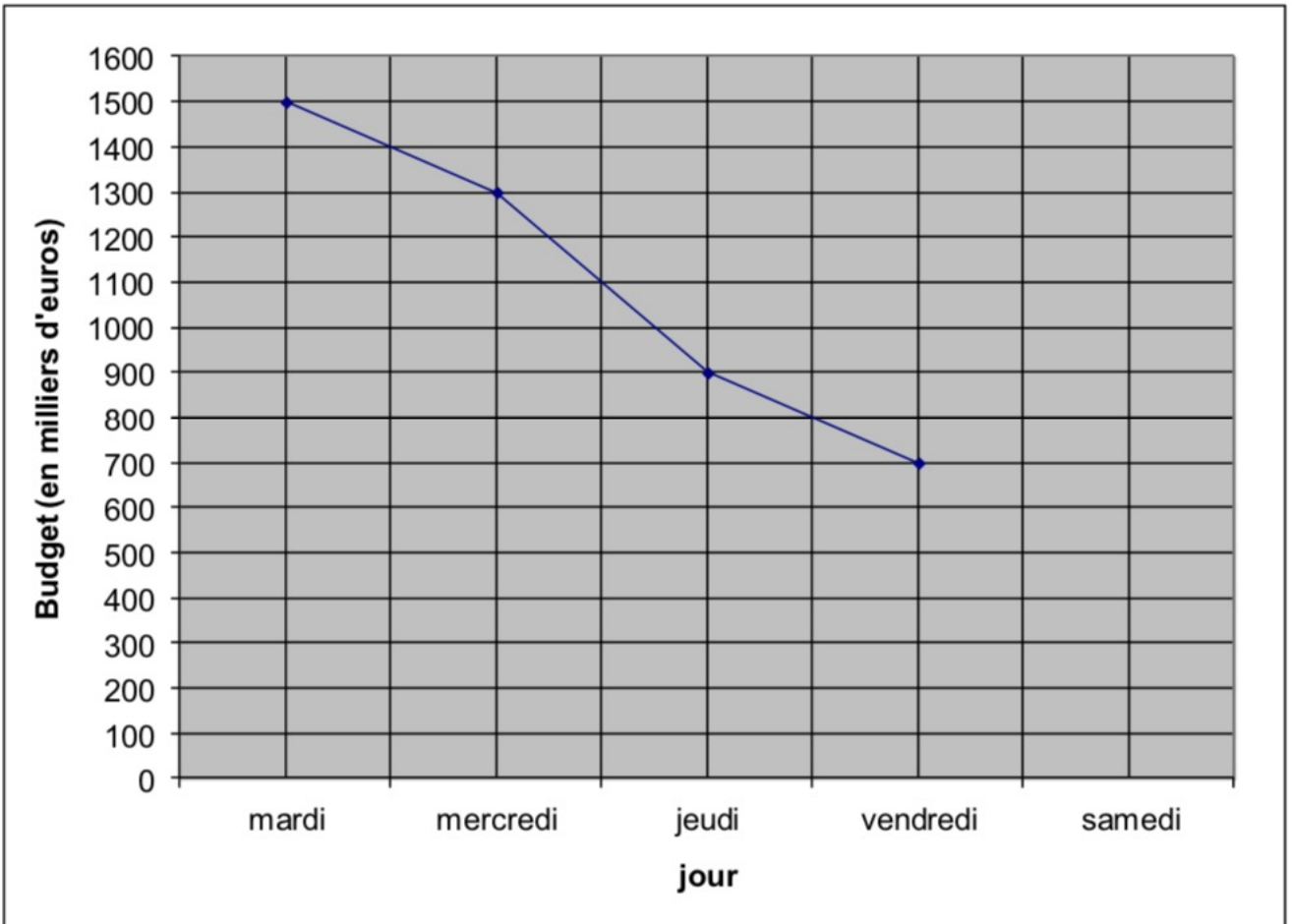
b. Combien d'ouvriers étaient présents le jeudi ?

.....(0,5 point)

c. Compléter les 3 données manquantes du tableau

(1,5 point)

12. Ce graphique représente le budget du chef d'entreprise jour après jour.



a. Quel est le budget du jeudi ?

..... (1 point)

b. Compléter le graphique, sachant qu'il reste 500 000 € le samedi. (1 point)

Correction

NOMBRES ET CALCUL

7 points

1. Un million-cinq-cent-mille-soixante-dix euros (absence unité tolérée) // 1 point
2. $2,07 - 2,17 - 2,7 - 2,77$ (aucune erreur) // 1 point
3. $\frac{1}{15}$ // 1 point
4. Opération posée et effectuée correctement.
389.24 // 1 point
76 // 1 point
5. 5,5 tonnes // 1 point
6. 17 camions // 1 point

GRANDEURS ET MESURES //

4 points

7. Face 1 : $P = 13,20$ mètres et $A = 10,25 \text{ m}^2$ (absence unité tolérée)
// 0,5 point et 0,5 point

Face 3 : $P = 35,40$ mètres et $A = 55,76 \text{ m}^2$ (absence unité tolérée)
// 0,5 point et 0,5 point
8. 4100 mm et 1360 cm // 1 point
9. 5.1 cm ; 2.7 cm (erreur : $\pm 2\text{mm}$) // 1 point

GEOMETRIE //

4,5 points

10. Tracés corrects // 3.5 points
C'est un carré // 1 point

ORGANISATION ET GESTION DE DONNEES //**4,5 points**

- a. 4,5t 0,5 point
- b. 37 0.5 point

c 1,5 point

	Mardi	Mercredi	Jeudi	Vendredi	Samedi
Transport de matériel	3 t	4,5 t	4t // 0,5 point	7,3 t	5 t
Coût du transport	210 €	315 €	280 €	513 €	350€ // 0,5 point
Nombres d'ouvriers sur le chantier	10	32	37	40	50
Salaire cumulé des ouvriers	15000 €	48000 €	55500 €	60000€ // 0,5 point	75000 €

12. a. 900 000 euros // 1 point

b. Tracé exact // 1 point