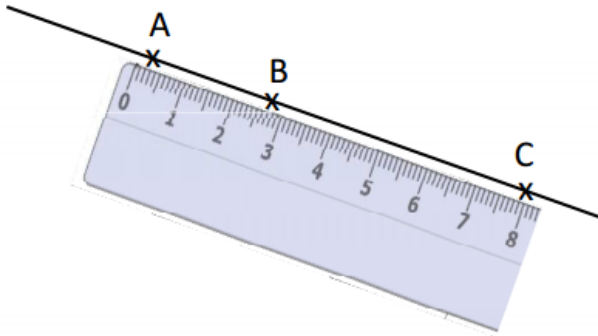
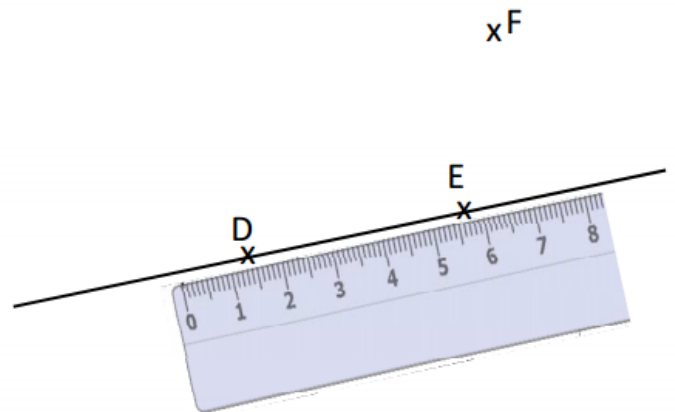


Pour savoir si des points sont alignés, on utilise une règle.

Pour vérifier si 3 points sont alignés, on trace une droite qui passe par 2 points. Si le 3^{ème} point est sur la droite, alors les 3 points sont alignés.



Les points A, B et C sont alignés.



Les points D, E et F ne sont pas alignés.

<http://cenicienta.eklablog.com>

** Je connais le vocabulaire « point aligné » et je suis capable de l'expliquer*

** je sais tracer une droite pour vérifier l'alignement de points.*