

Deux en un

DEUX EN UN

TAILLES: naissance à 6 mois (6 à 12 mois)

FOURNITURES

Fils à tricoter Phildar, qualité «Partner 3,5» (50% polyamide, 25% laine peignée, 25% acrylique): 7 (8) pel. col. Ecu.

Aig. n°3 et n°3,5. 1 aig. à torsades. 12 boutons.

POINTS EMPLOYÉS

Côtes 2/2: * 2 m. end., 2 m. env; *
 Jersey end.: * 1 rg end., 1 rg env. *
 Panneau torsadé: tric. les 52 m. de la grille en répétant les rgs entre *

ECHANTILLON

Un carré 10 cm jersey end., aig. n°3,5 = 25 m. et 34 rgs.

REALISATION BAS

DOS: monter 52 (62) m., aig. n°3,5. Tric. en jersey end. en augm. à chaque extrémité ts les 2 rgs 1 fs 5 m., 1 fs 4 m., 1 fs 3 m., 2 fs 2 m., 3 fs 1 m. puis ts les 4 rgs 2 fs 1 m. = 94 (104) m.

A 29 (31) cm de haut. tot., tric. 3 cm de côtes 2/2 en comm. et term. par 2 (3) m. end. Rab.

DEVANT: trav. comme pour le dos en

tric. le panneau torsadé sur les 52 m. centrales, on a donc au 1er rg: 0 (5) m. jersey end., 52 m. panneau torsadé, 0 (5) m. jersey end.

MONTAGE

Coudre les 2 parties l'une sur l'autre endroit contre endroit. Retourner.

REALISATION HAUT

DOS: monter 94 (104) m., aig. n°3. Tric. 3 cm de côtes 2/2 en comm. et term. par 2 (3) m. end. et en formant à mi-haut. 4 boutonniers de 1 m., la 1e à 10 (12) m. du début, les suiv. espacées de 23 (25) m.

Cont. en jersey end., aig. n°3,5, en dim. à 1 m. de chaque extrémité ts les 4 rgs 12 fs 1 m. = 70 (80) m.

A 18 (20) cm de haut. tot., pour les emmanchures, rab. à chaque extrémité ts les 2 rgs: 2 fs 2 m. et 2 fs 1 m. = 58 (68) m.

A 31,5 (35,5) cm de haut. tot., tric. 3 cm de côtes 2/2 en comm. et term. par 2 (3) m. end. Rab.

DEVANT: trav. comme pour le dos en tric. le panneau torsadé sur les 52 m. centrales et en démarrant les motifs dans la continuité du bas du devant (par ex. si le losange s'arrête au 12e rg en bas, comm. celui du haut au 13e rg).

A 27,5 (30,5) cm de haut. tot., rab. les

10 (14) m. centrales et term. chaque côté séparément en rab. pour l'encolure ts les 2 rgs: 1 fs 3 m., 1 fs 2 m. et 1 fs 1 m. Laisser en attente les 18 (21) m. à 31,5 (35,5) cm de haut. tot. Avec les aig. n°3, reprendre les m. en attente à l'épaule gauche, relever 26 (30) m. sur l'arrondi puis reprendre les m. de l'épaule droite. Tric. 3 cm de côtes 2/2 en comm. et term. par 2 (3) m. end. et en formant à mi-haut 2 boutonniers de 1 m. sur chaque épaule, la 1e à 4 (5) m. de l'épaule, la 2e à 10 (12) m. de la 1e. Rab.

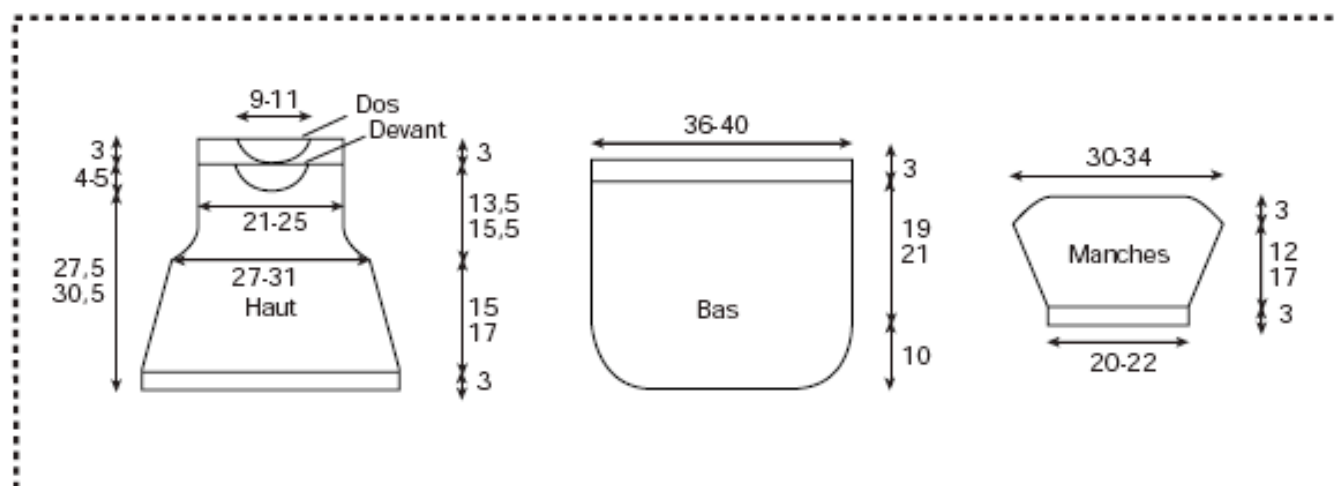
MANCHES: monter 50 (54) m., aig. n°3. Tric. 3 cm de côtes 2/2. Cont. en jersey end., aig. n°3,5, en augm. à chaque extrémité ts les 3 rgs 13 (16) fs 1 m. = 76 (86) m.

A 15 (20) cm de haut. tot., rab. à chaque extrémité ts les 2 rgs 2 fs 2 m. et 2 fs 1 m. rab. les m. rest.

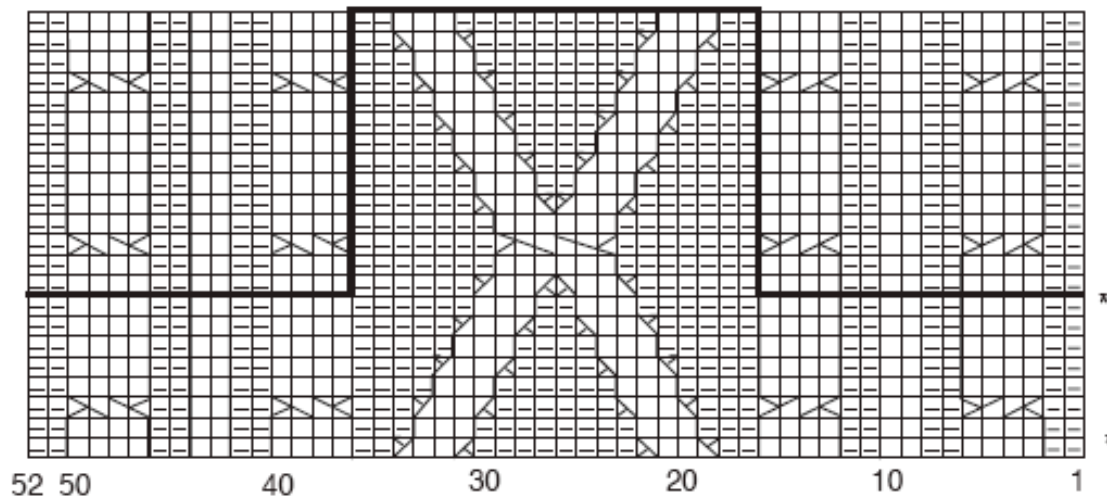
MONTAGE

Bâtir les côtes du haut du devant sur celles du dos. Coudre les boutons en vis-à-vis des boutonniers. Monter les manches en piquant dans les 2 épaisseurs au niveau des bordures des épaules.

Fermer les manches et les côtés. Croiser les côtes du bas du «pull» sur celles du devant. Coudre les boutons en vis-à-vis des boutonniers du haut.



Deux en un



Répéter de * à *

m. end. sur end. ou env. sur env.

m. env. sur end. ou end. sur env.

mettre 2 m. en attente sur l'aig. à torsade placée derrière.
Tric. à l'end. les 2 m. suiv. puis les 2 m. en attente.

mettre 2 m. en attente sur l'aig. à torsade placée devant.
Tric. à l'end. les 2 m. suiv. puis les 2 m. en attente.

mettre 3 m. en attente sur l'aig. à torsade placée devant.
Tric. à l'end. les 3 m. suiv. puis les 3 m. en attente.

mettre 1 m. en attente sur l'aig. à torsade placée derrière.
Tric. à l'end. les 3 m. suiv. puis à l'env. la m. en attente.

mettre 3 m. en attente sur l'aig. à torsade placée devant.
Tric. à l'env. la m. suiv. puis à l'end. les 3 m. en attente.

Deux en un

DOUDOU CHAT

Environ 30 cm de haut.

FOURNITURES

Fils à tricoter Phildar, qualité «Partner 3,5» (50% polyamide, 25% Laine peignée, 25% acrylique): 1 pel. col. Ecrû et 1 pel. col. Ecorce; qualité «Phil douce» (100% polyester): 1 pel. col. Ecrû

Aig. n°4,5 et n°3. Crochet n°5. Bourrage synthétique.

POINTS EMPLOYÉS

Jersey end.: * 1 rg end., 1 rg env. *
Au crochet: mailles chaînettes = mch, mailles coulées = mc

ECHANTILLON

Un carré 10 cm jersey end. Phil Douce, aig. n°4,5 = 15 m. et 27 rgs.

REALISATION

CORPS: monter 44 m. Phil Douce,

aig. n°4,5. Tric. 13 cm de jersey end. et rab.

PATTES ET BRAS (x 4): monter 24 m. Ecorce, aig. n°3. Tric. 4,5 cm de jersey end. et rab.

TÊTE (x 2): monter 20 m. Ecorce, aig. n°3. Tric. En jersey end. en augm. 1 m. à chaque extrémité du 2e, 4e et 6e rg = 26 m. puis en dim. 1 m. à chaque extrémité du 20e et 22e rgs, 2 m. à chaque extrémité du 24e rg et 3 m. à chaque extrémité du 26e rg. Rab. les m. rest.

OREILLES (x 2): monter 7 m. Phil Douce, aig. n°4,5. Tric. en jersey end. en dim. 1 m. à chaque extrémité du 8e, 10e et 11e rg. Fermer la m. rest.

QUEUE: crocheter une chaînette de 20 en Phil douce. Revenir en mc. Arrêter.

MONTAGE

Assembler les lisières du corps.

Passer un fil de fronces dans le rg de montage. Serrer, arrêter solidement. Passer un fil de fronces dans le rg d'arrêt. Remplir de bourrage.

Coudre les 2 parties de la tête l'une sur l'autre, endroit contre endroit, en laissant le bas ouvert. Retourner. Remplir de bourrage. Froncer le haut du corps pour le réduire à la mesure du bas de la tête. Assembler les 2 parties. Coudre une oreille de chaque côté de la tête.

Broder le museau, les moustaches et les yeux à points lancés en Partner Ecrû.

Assembler les lisières des bras et des pattes. Passer un fil de fronces dans le rg de montage. Serrer. Arrêter solidement. Remplir de bourrage. Coudre les bras et les pattes de chaque côté du corps. Coudre la queue sur l'arrière.

Deux en un

CHAUSSENS CHAT
TAILLE: 3 à 6 mois

FOURNITURES

Fils à tricoter Phildar, qualité «Partner 3,5» (50% polyamide, 25% laine peignée, 25% acrylique): 1 pel. col. Ecorce et 1 pel. col. Ecrû.

Aig. n°3. Peinture gonflante blanche pour tissus.

POINTS EMPLOYES

Point mousse: tric. toujours à l'end.
Jersey end.: * 1 rg end., 1 rg env. *
Côtes 2/2: * 2 m. end., 2 m. env. *

ECHANTILLON

Un carré 10 cm jersey end., aig. n°3 = 24 m. et 38 rgs.

REALISATION

Semelle et tour du pied: monter 13 m. Ecorce, aig. n°3 pour le talon de la semelle. Tric. au point mousse pendant 8 cm. Pour le tour du pied, ajouter 28 m. à chaque extrémité et tric. 3,5 cm de point mousse sur les 69 m. Rab.

Jambe: monter 46 m. Ecorce. Tric. 11 cm de côtes 2/2 et rab.

Dessus du pied: monter 13 m. Ecrû. Tric. en jersey end. en dim. 1 m. à 1 m. de chaque bord au: 10e, 12e, 14e, 15e, 16e et 17e rg. Fermer la m. rest. Oreilles (x 2 pour chaque chausson): monter 6 m. Ecrû. Tric. au point mousse en dim. 1 m. à chaque extrémité du 6e et du 8e rg. Rab. les 2 m. rest au 10e rg.

MONTAGE

Réunir les 2 lisières de la hauteur du tour du pied pour fermer le talon. Coudre autour de la semelle.

Incruster le dessus du pied à l'extrémité opposée.

Fermer la jambe en rond en inversant la couture sur la moitié de la haut.

Coudre la jambe au chausson.

Coudre les 2 oreilles verticalement sur le 3e rg de jersey du dessus de pied. Broder le museau, les moustaches et les yeux à points lancés Ecorce. Dessiner des empreintes de chat à la peinture gonflante sous la semelle.