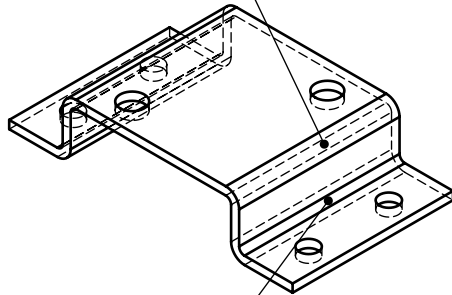
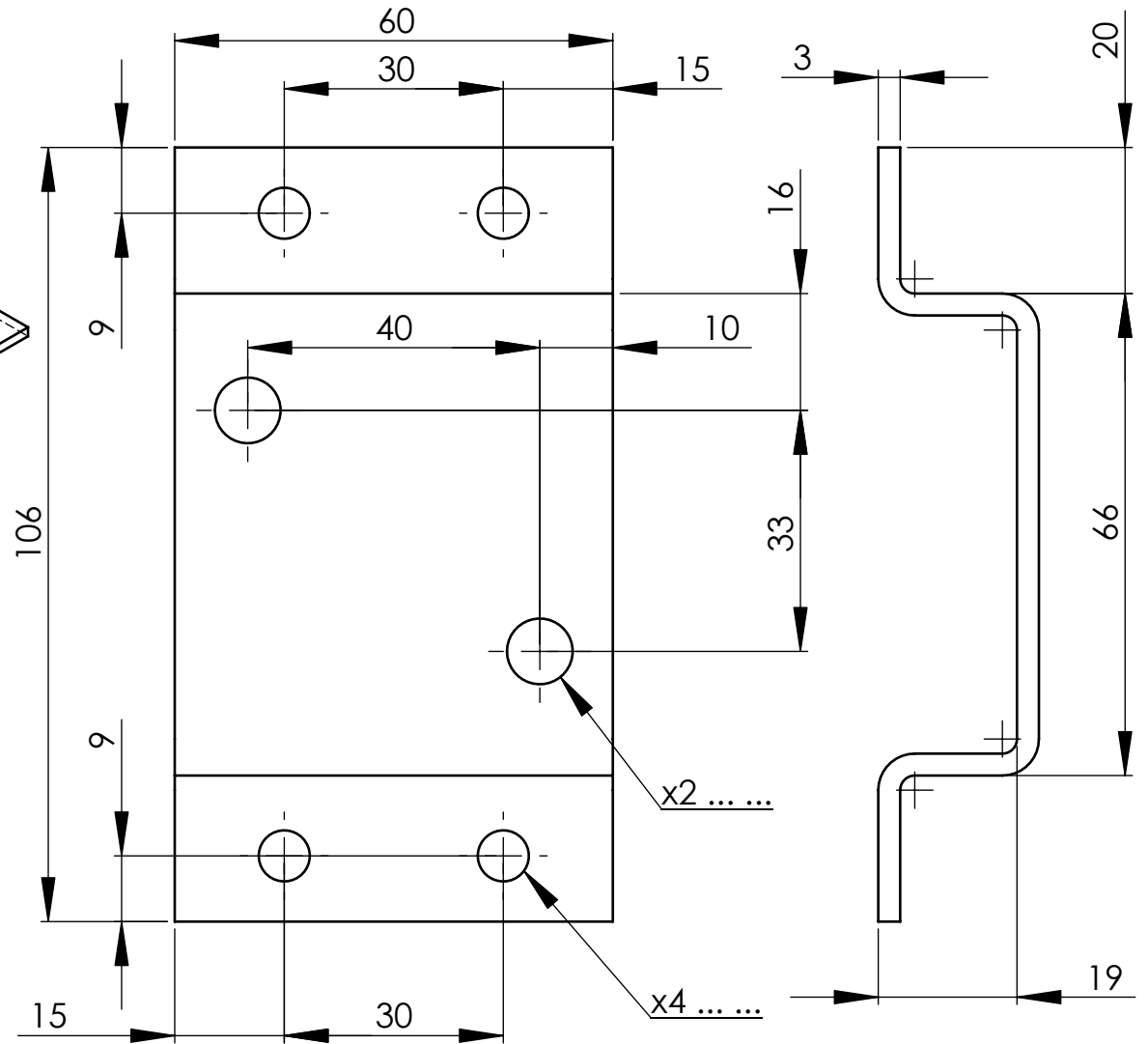


Congé ext: R=6

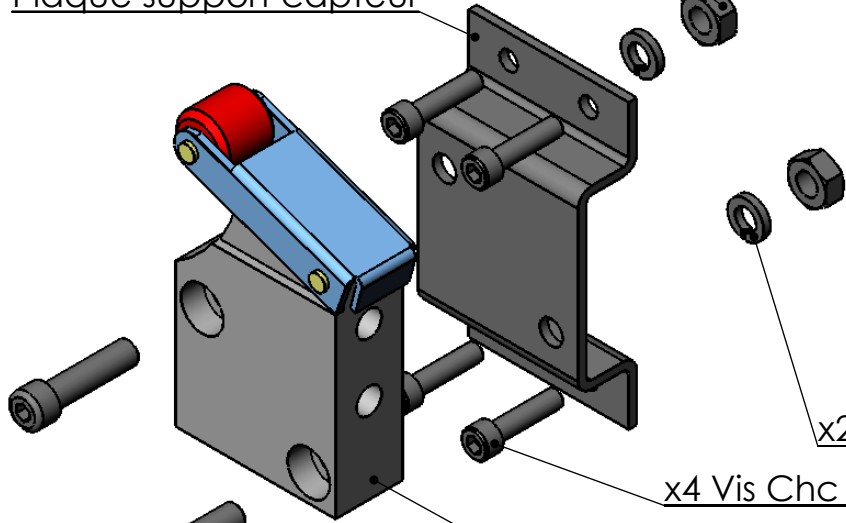


Congé int: R=3



x2 Ecrou H M8

Plaque support capteur



x2 Rondelle W8

x4 Vis Chc M6x25

Capteur

x2 Vis Chc M8x32

Lycee Alfred Costes Bobigny	Ech 1:1
<b>Plaque en Omega support capteur</b>	
	M. Ferran