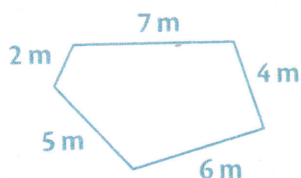


► Calcul mental : Tables de multiplication (2 et 3) à trou ($? \times 3 = 27$).
 $2 \times \dots = 6, \dots \times 2 = 18, 3 \times \dots = 9, \dots \times 3 = 27$



Je comprends

► Activité de découverte (Livre du maître) : Calculer le périmètre de polygones simples.



• Le **périmètre (P)** d'un polygone est la somme des longueurs de ses côtés.

$$P = 2 + 7 + 4 + 6 + 5$$

$$P = 24 \text{ m}$$



$$c = 2 \text{ cm}$$

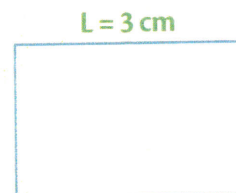
• Le **carré** a ses 4 côtés égaux.

$$P = 4 \times (\text{longueur du côté})$$

$$P = 4 \times c$$

$$P = 4 \times 2$$

$$P = 8 \text{ cm}$$



$$L = 3 \text{ cm}$$

$$l = 2 \text{ cm}$$

• Le **rectangle** a ses côtés opposés égaux deux à deux.

$$P = 2 \times (\text{longueur} + \text{largeur})$$

$$P = 2 \times (L + l)$$

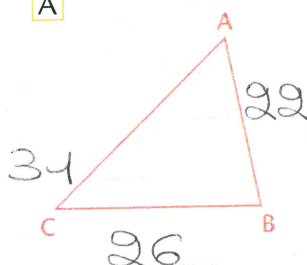
$$P = 2 \times (3 + 2) = 2 \times 5 = 10$$

$$P = 10 \text{ cm}$$

Je m'entraîne

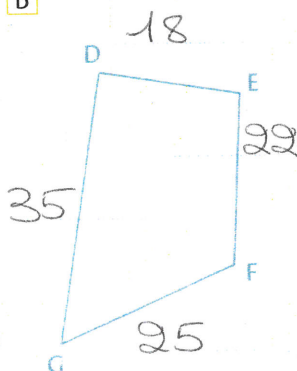
1 Mesure les côtés, puis calcule le périmètre en mm de chaque polygone.

A



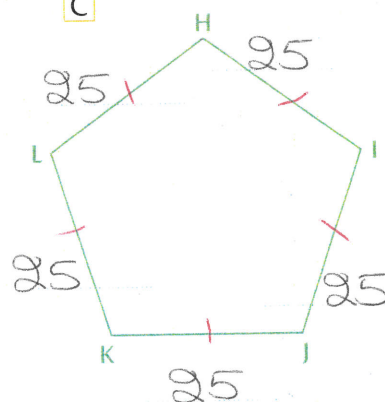
$$P = 31 + 26 + 22 = 79 \text{ mm}$$

B



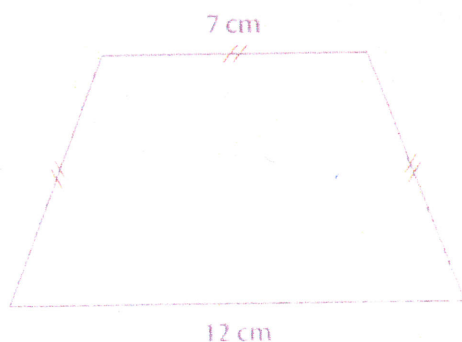
$$P = 35 + 18 + 22 + 25 = 100 \text{ mm}$$

C



$$P = 25 \times 5 = 125 \text{ mm}$$

2



Je calcule le périmètre de ce quadrilatère en faisant : $(3 \times 7) + 12$.



a. Qu'en penses-tu ? Jonas a-t-il raison ? Oui

Explique pourquoi. 3 côtés mesurent 7 cm

b. Calcule le périmètre de ce quadrilatère.

$$P = (3 \times 7) + 12$$

$$P = 21 + 12 = 33 \text{ cm}$$

3

Un champ rectangulaire de 95 m de longueur et de 65 m de largeur est entouré de tous côtés par une clôture.

Quelle est la longueur de cette clôture ?

$$P = 2 \times (95 + 65)$$

$$P = 2 \times 160 = 320 \text{ m}$$

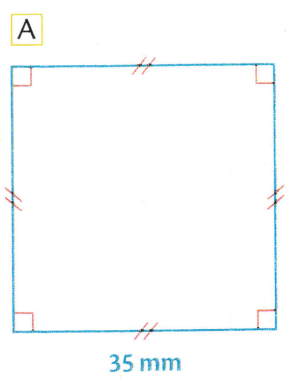
Tu peux utiliser le tableau de conversion en fin de fichier.



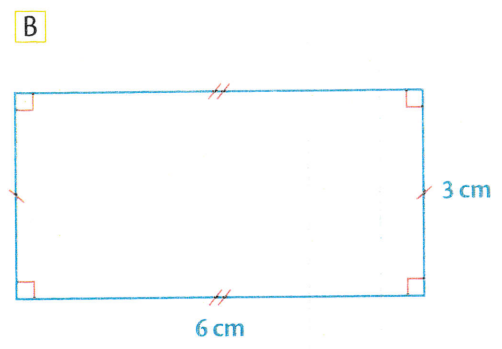
4 Complète.

12 cm = 120 mm 135 mm = 13 cm 5 mm
 4 m 68 cm = 468 cm 2 400 mm = 240 cm
 290 cm = 2 m 90 cm 5 164 mm = 5 m 164 mm

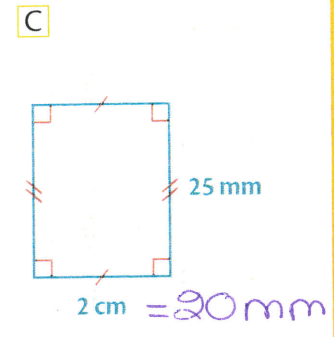
5 Calcule le périmètre de chaque quadrilatère.



$P = 4 \times 35$
 $P = 140 \text{ mm}$



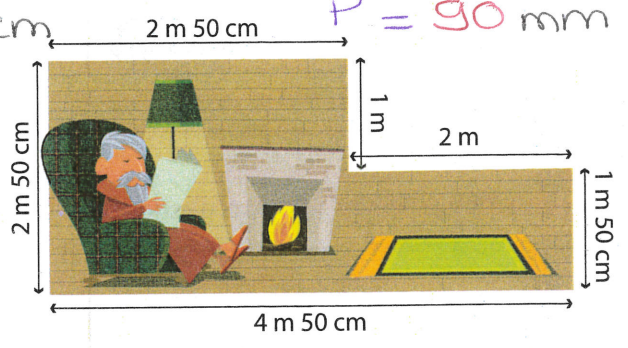
$P = 2 \times (6 + 3)$
 $P = 2 \times 9$
 $P = 18 \text{ cm}$



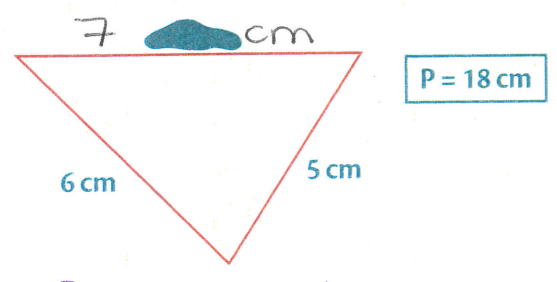
$P = 2 \times (25 + 20)$
 $P = 2 \times 45$
 $P = 90 \text{ mm}$

6 Calcule le périmètre du salon de M. Livingroom en cm, puis en m.

$250 + 100 + 200 + 150 + 450 + 250 = 1400 \text{ cm}$
 $= 14 \text{ m}$

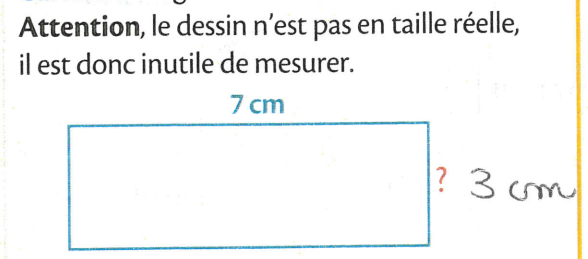


7 Nicolas a taché sa copie. Calcule la longueur manquante du polygone.



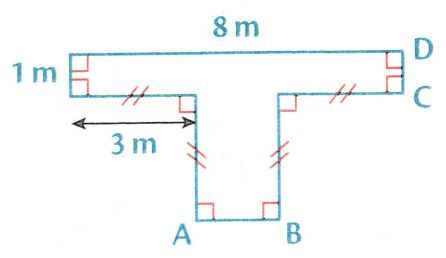
$6 + 5 = 11$
 $18 - 11 = 7 \text{ cm}$

8 Ce rectangle a pour périmètre 20 cm. Calcule sa largeur.



$2 \times 7 = 14$ $6 : 2 = 3$
 $20 - 14 = 6$ $l = 3 \text{ cm}$

9 a. Trouve la longueur de [AB] et de [CD].
 b. Calcule le périmètre de la figure.



a) $[AB] = 8 - (2 \times 3) = 2 \text{ m}$
 $[CD] = 1 \text{ m}$
 b) $P = 8 + 1 + 1 + 3 + 3 + 3 + 3 + 2 = 24 \text{ m}$