

Nombres et quantités: de 0 à 19 999



1 Ecris les nombres manquants :

15 642	- - - -	- - - -	15 645
	- - - -	- - - -	- - - -
	- - - -	- - - -	- - - -
	15 648	- - - -	- - - -
- - - -	- - - -	- - - -	12 704
- - - -	12 701	- - - -	- - - -
12 698	- - - -	- - - -	- - - -

2 Colorie les nombres identiques :

$$(18 \times 1\,000) + (5 \times 100) + (2 \times 10) + 4$$

15 824

$$(9 \times 1\,000) + (6 \times 100) + (4 \times 10) + 5$$

$$40 + 9\,000 + 5 + 600$$

$$500 + 18\,000 + 4 + 20$$

19 425

dix - huit - mille - cinq - cent - vingt - quatre

18 524

neuf - mille - six - cent - quarante - cinq

9 645

3 Complète :

18 125	$18\,000 + 100 + 20 + 5$		$10\,000 + 6\,000 + 40 + 5$
17 547			$10\,000 + 8\,000 + 10 + 1$
13 256			$10\,000 + 5\,000 + 8$

Prénom : _____

Date: _____

Nombres et quantités : de 0 à 19 999



1 Complète le tableau:

nombre avant	nombre	nombre après
		13 658
15 209		
	10 560	
18 998		

2 Complète avec $<$, $>$ ou $=$:



15 645 ... 15 945 13 110 ... 13 001

12 019 ... 12 910 10 900 ... 1 009 12 672 ... 1 762

18 098 ... 1 850 11 401 ... 11 140 19 101 ... 9 999

3 Relie les nombres à leur place sur la droite graduée

11 999 12 012 12 007 12 041 12 023

12 000 12 010 12 020 12 030 12 040

4 Complète la bande numérique:

10 000 10 010 10 020

Prénom : _____

Date: _____

Nombres et quantités : de 0 à 19 999



1 Encadre le nombre avec les nombres de ton choix:

15 478

524

13 458

16 542

7 895

16 999

1 859

16 532

10 260

2 Ecris les nombres dans l'ordre croissant, du plus petit au plus grand:

15 721 - 9 454 - 18 721 - 8 295 - 999 - 16 670 - 1 874

--	--	--	--	--	--	--

3 Ecris les nombres en lettres:

15 652

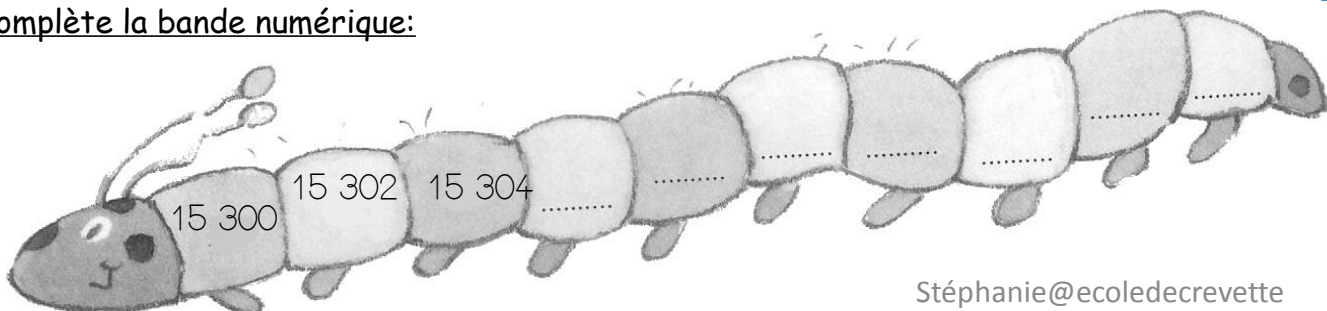
14 760

13 245

19 570

11 982

4 Complète la bande numérique:



Prénom : _____

Date: _____

Nombres et quantités : de 0 à 19 999

3  15

1 Complète avec $<$, $>$ ou $=$:

18 641 ... $18\ 000 + 600 + 20 + 4$ 17 777 ... mille - cent- dix- sept

15 421 ... $15\ 000 + 20 + 400 + 1$ 14 003 ... quatorze - mille - trois

16 524 $18\ 000 + 90 + 2$ 16 025 ... seize - mille - cinq

2 Complète le tableau :

15 245	$(15 \times 10\ 000) + (2 \times 100) + (4 \times 10) + 5$
	$(17 \times 10\ 000) + (6 \times 100) + (3 \times 10)$
	$(12 \times 10\ 000) + (5 \times 100) + (7 \times 10) + 6$
	$(11 \times 10\ 000) + (8 \times 100) + (5 \times 10) + 2$
19 784	
16 254	
18 745	

3 Complète le tableau :

12 237	$10\ 000 + 2\ 000 + 200 + 30 + 7$
15 872	
14 669	
15 097	

Nombres et quantités : de 0 à 19 999



1 Colorie la barre qui représente le plus petit nombre:

$$10\ 000 + 5\ 000 + 90 + 6$$

$$10\ 000 + 7\ 000 + 40 + 8$$

$$10\ 000 + 5\ 000 + 40 + 6$$

$$10\ 000 + 7\ 000 + 80 + 4$$

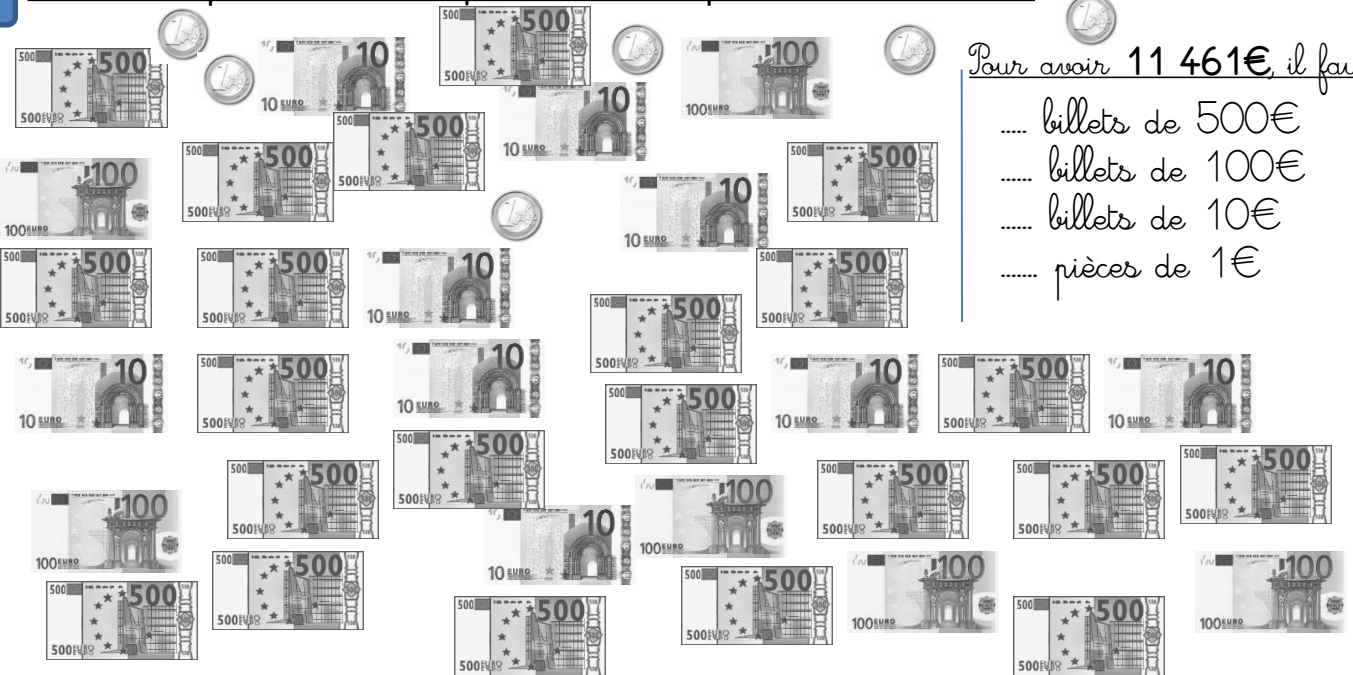
$$10\ 000 + 9\ 000 + 70 + 5$$

$$10\ 000 + 3\ 000 + 5$$

$$10\ 000 + 90 + 5 + 9\ 000$$

$$10\ 000 + 20 + 300 + 5$$

2 Entoure les pièces et billets qu'il faut choisir pour avoir 11 461€ :



Pour avoir 11 461€, il faut :

- billets de 500€
- billets de 100€
- billets de 10€
- pièces de 1€

3 Relie les nombres à leur place sur la droite graduée :

18 647

18 674

18 683

18 675

18 691

18 650

18 660

18 670

18 680

18 690



Prénom : _____

Date: _____

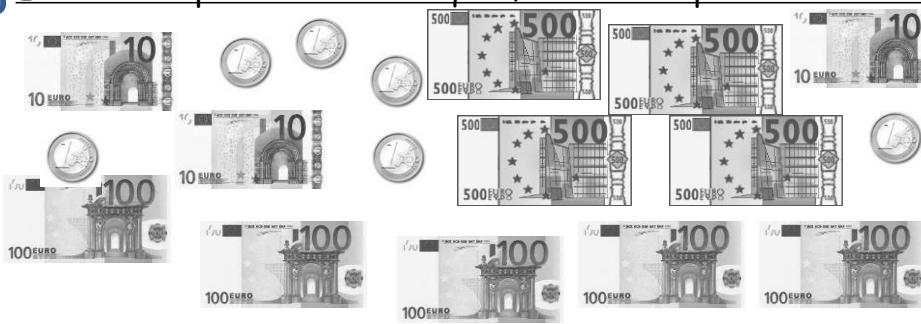
Nombres et quantités : de 0 à 19 999



1 Complète les compteurs :

15 925	12 968	1 671	17 203	957
15 926	12 969	1 672	17 204	958

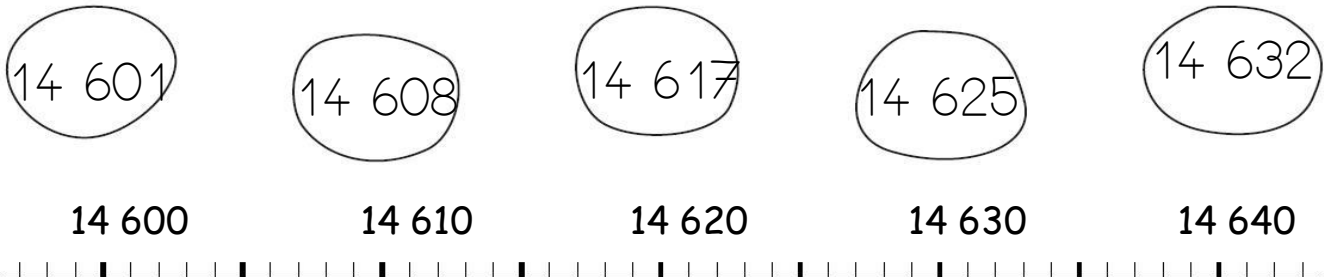
2 Entoure les pièces et billets qu'il faut choisir pour avoir 1 625€ :



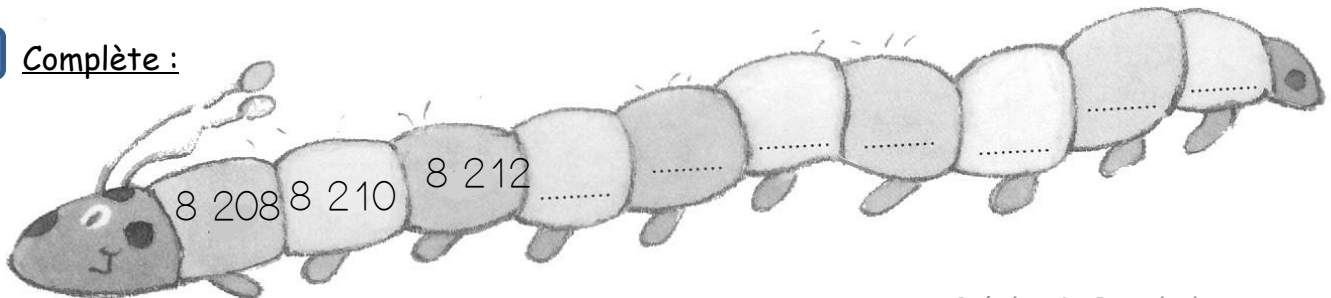
Pour avoir 1 625€, il faut :

- billets de 500€
- billets de 100€
- billets de 10€
- pièces de 1€

3 Relie les nombres à leur place sur la droite graduée :



4 Complète :



Prénom : _____

Date: _____

Nombres et quantités : de 0 à 19 999



1 Ecris en chiffres, n'oublie pas l'espace après les milliers:

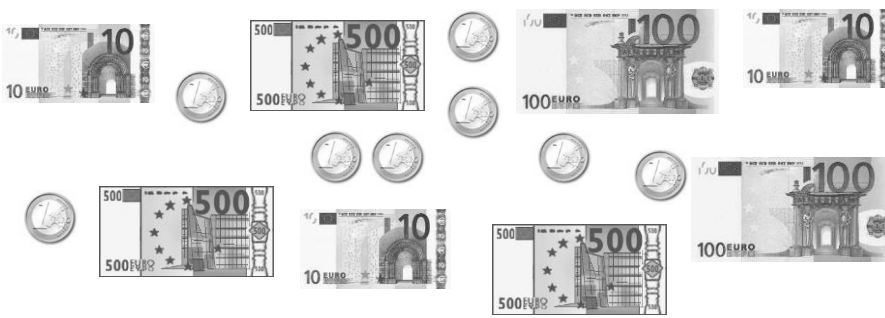
seize - mille - sept - cent - vingt - cinq :

neuf - cent - soixante - quatorze :

douze - mille - deux - cent - dix - neuf :

huit - mille - trente - deux :

2 Entoure les pièces et billets qu'il faut choisir pour avoir 724€ :



Pour avoir 724€, il faut :

- billets de 500€
- billets de 100€
- billets de 10€
- pièces de 1€

3 Ecris les nombres à leur place dans les sacs:

16 642 - 16 668 - 16 657 - 16 648 - 16 665 - 16 632 - 16 653 - 16 637

16 630

16 640

16 650

16 660

16 670

