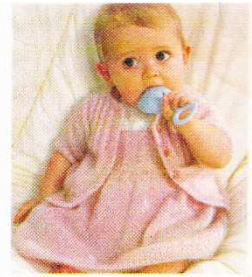


Une robe - un cardigan



Notre couverture page suivante

POUR ALLER EN VISITE

Sous la robe à bretelle, on glissera une petite guimpe pour que la laine ne « gratte » pas.



point grandeur nature

TAILLES : 1 (2/3 - 4/5) ANS

Fournitures. - 200 (300 - 400) g. de fils à tric. MARIGOLD, qual. Mary'Kid, col. rose - aig. de 3 mm. et 3 mm 1/2 - 3 boutons fantaisie.

POINTS EMPLOYES. -

Côtes 1 et 1 :

1^{er} rg : (X) 1 m. end. - 1 m. env. (X) repr. de (X) à (X).

2^e rg : tric. les m. comme elles se présentent.

Rép. ces 2 rgs.

Jersey endroit : (X) 1 rg end. - 1 rg env. (X) repr. de (X) à (X).

Torsades : nombre de m. div. par 5 + 3.

1^{er} rg : (X) 3 m. env. - 2 m. end. (X) repr. de (X) à (X). Term. par 3 m. env.

2^e, 3^e, 4^e rgs : tric. les m. comme elles se présentent.

5^e rg : (X) 3 m. env. - croiser les 2 m. suiv., soit : tric. la 2^e m. à l'end. en passant dev. la 1^{re} puis la 1^{re} à l'end. et passer ces 2 m. sur l'aig. droite - 3 m. env. (X) repr. de (X) à (X).

Repr. au 2^e rg.

ECHANTILLON. - Jersey end. aig. de 3 mm 1/2 : 24 m. et 30 rgs = 10 cm, - torsades, aig. de 3 mm ; 30 m. et 36 rgs = 10 cm.

EXECUTION

ROBE

DOS. - Monter 106 (116 - 132) m. avec les aig. de 3 mm 1/2. Tric. 2 cm en côtes 1 et 1. Cont. en jersey end., tt droit. A 25 (28 - 32) cm de haut. tot., répart. 51 (51 - 52) dim. sur 1 rg end. - Faire 1 rg env. sur les 55 (65 - 80) m. puis cont. aig. les aig. de 3 mm. en torsades, avec 1 m. lis. de ch. côté. Faire 8 (10 - 12) cm puis sur 1 rg end., rab. 13 (18 - 23) m. à droite, laisser les 9 m. suiv. en att. pour une bretelle - rab. les 11 (11 - 16) m. suiv., laisser les 9 m. suiv. en att. pour la 2^e bretelle et rab. les 13 (18 - 23) dern. m. - Repr. les 9 m. d'une bretelle et tric. en torsades : 1 m. lis. - 2 m. pour 1 torsade - 3 m. env. - 2 m. pour 1 torsade - 1 m. lis. Faire ainsi 20 (23 - 28) cm. et rab. les m.

Faire la seconde bretelle.

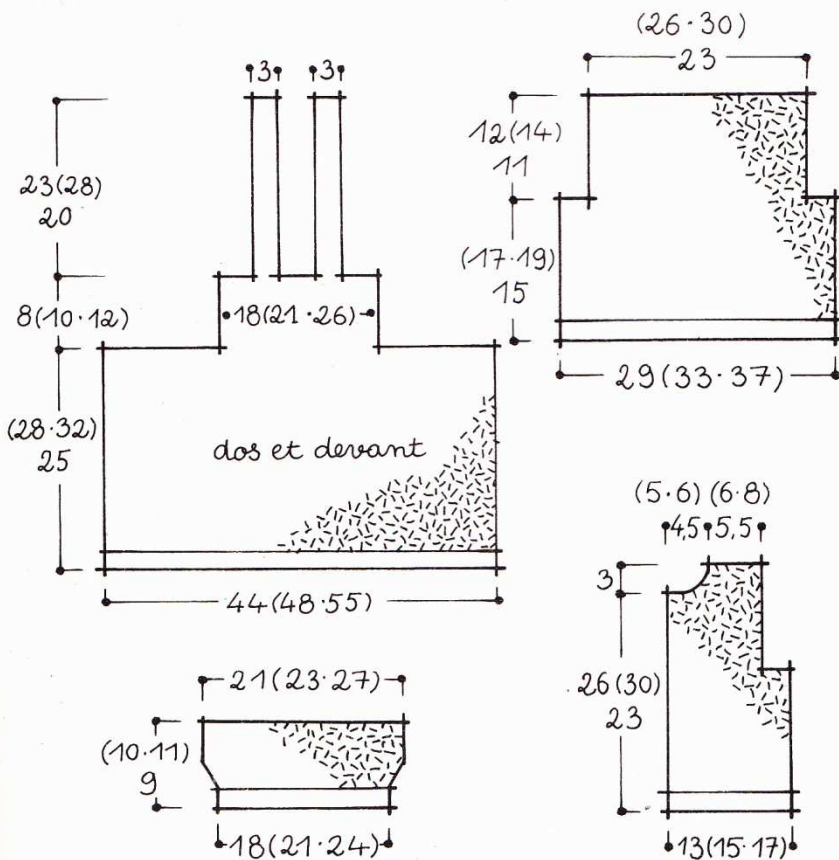
DEVANT. - Faire le même trav. que pour le dos, jusqu'à 7 (9 - 11) cm de haut. de torsades, faire alors 1 bouton. de 2 m. de ch. côté des 29 (29 - 34) m. cent. - Faire encore 1 cm et rab. les m.

PALETOT

DOS. - Monter 70 (80 - 90) m. avec les aig. de 3 mm 1/2. Tric. 2 cm en côtes 1 et 1. Cont. en jersey end., tt droit pendant 13 (15 - 17) cm puis trav. en torsades avec les aig. de 3 mm. avec 1 m. lis. de ch. côté. Faire 11 (12 - 14) cm puis rab. ttes les m. en 1 fs.

DEVANT GAUCHE. - Monter 30 (35 - 40) m. avec les aig. de 3 mm 1/2 et trav. tt droit en changeant de pts comme au dos.

(suite page 62)



POUR ALLER EN VISITE

(Suite de la page 63)

Encolure. – A 23 (26 - 30) cm de haut. tot. rab. à gauche 1 fs 7 (9 - 10) m. 1 fs 3 m. 1 fs 2 m. 2 fs 1 m. ts les 2 rgs.

Epaule. – : A 26 (29 - 33) cm de haut. tot. rab. en 1 fs les 16 (19 - 23) m. rest.

DEVANT DROIT. – Faire le même trav. en vis-à-vis.

MANCHES. – Monter 44 (50 - 58) m. avec les aig. de 3 mm. et tric. 2 cm en côtes 1 et 1. Cont. en jersey end. avec les aig. de 3 mm 1/2 en augm. de ch. côté 3 fs 1 m. ts les 2 rgs = 50 (56 - 64) m. Cont. droit puis à 9 (10 - 11) cm. de haut. tot. rab. en 1 fs ttes les m.

Faire 1 seconde manche identique.

ASSEMBLAGE

Robe. – Faire les coutures des côtés. Coudre un bouton au bout de ch. bretelle après avoir mesuré la long. sur l'enfant.

Paletot. – Faire les coutures des épaules puis des côtes en laissant une ouverture de 11 (12 - 14) cm. ds le haut pour les emmanch. - Ferm. les manches et les monter. Le long du dev. gauche, sur l'end. du trav., relever 72 (80 - 90) m. avec les aig. de 3 mm. Tric. 4 rgs en côtes 1 et 1 et rab. les m. en les tric. comme elles se présentent. Faire le même trav. au dev. droit mais en formant 3 boutonn. de 2 m. au cours du 2^e rg, la 1^e à 3 m. de l'encolure, les autres espacées de 12 (14 - 16) m. Ensuite faire 1 bordure à l'encolure en relevant 90 (96 - 104) m., faire 5 rgs en côtes 1 et 1 et rab. - Coudre les boutons.