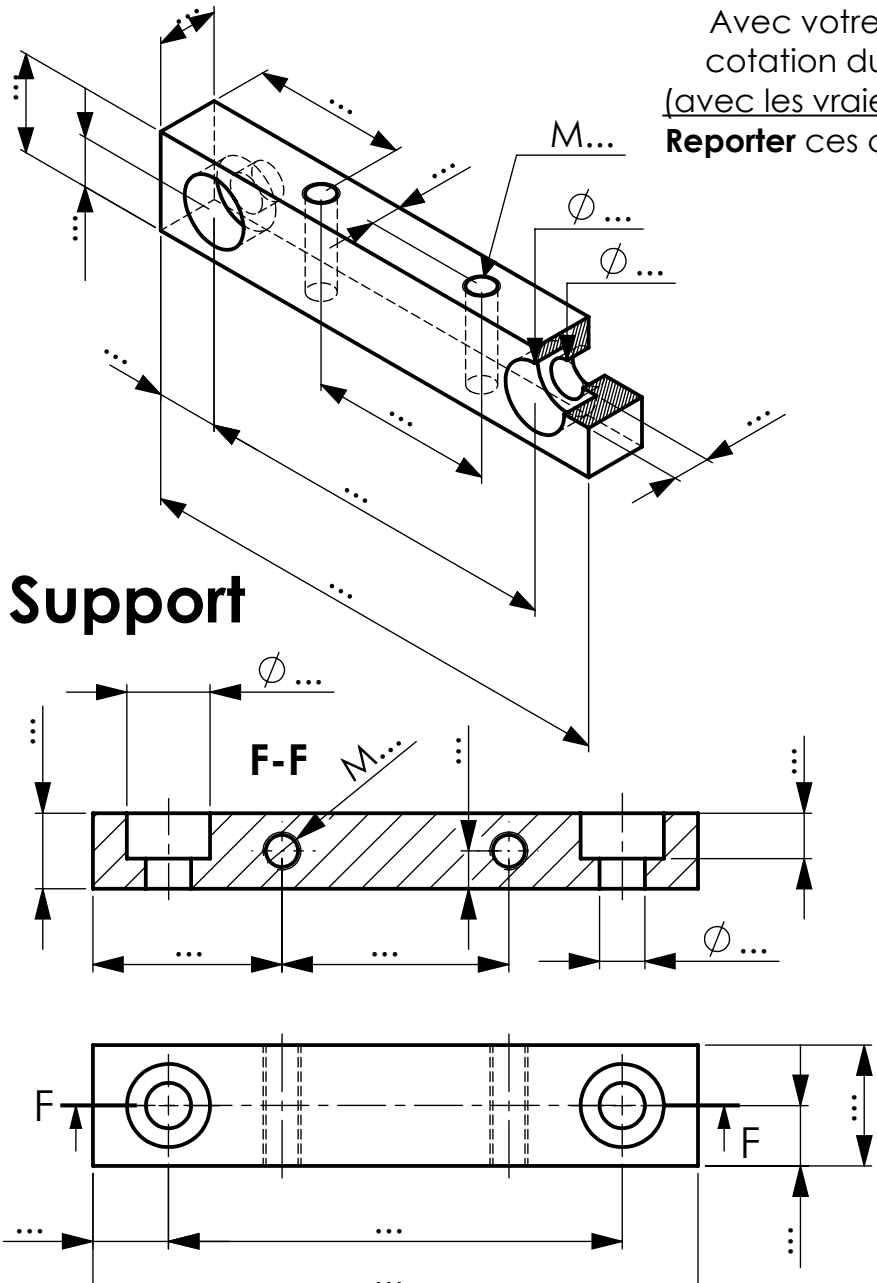
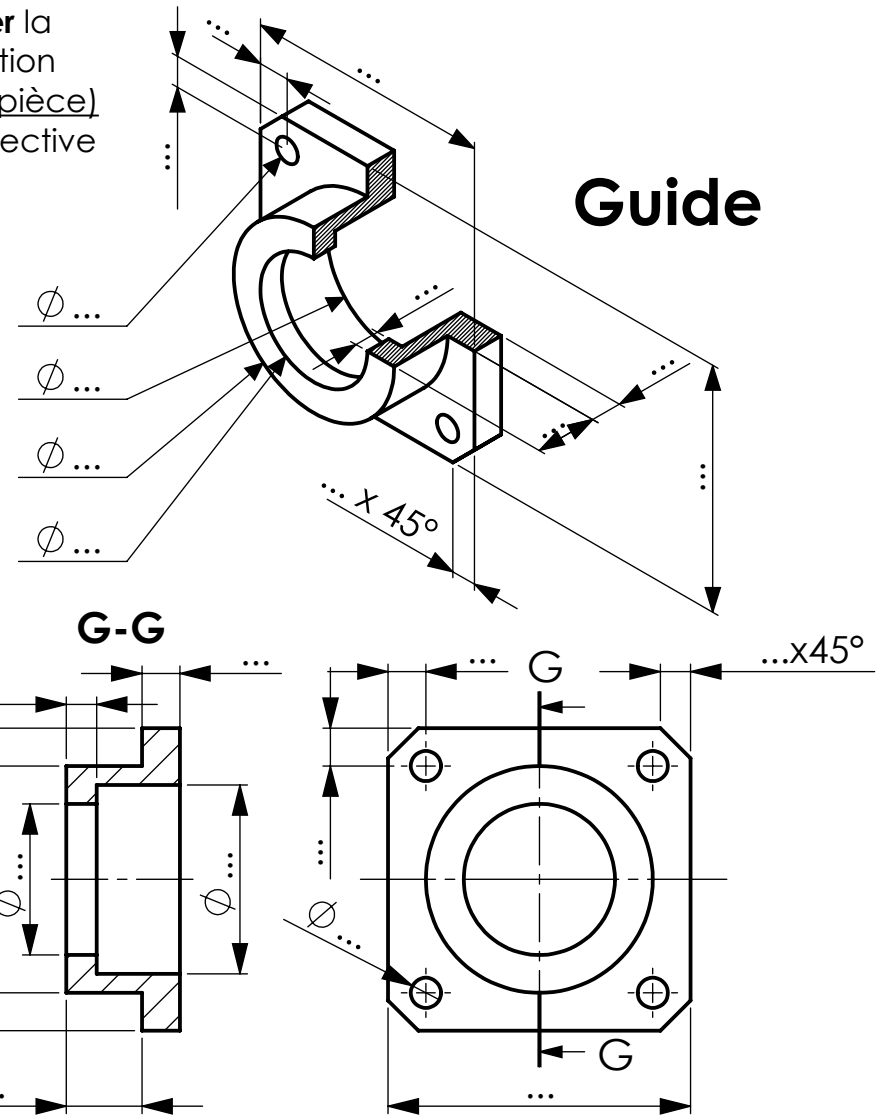


Avec votre règle, **Compléter** la cotation du dessin de définition
 (avec les vraies mesures de la pièce)
Reporter ces cotes sur la perspective



Support

Édition d'éducation de SOLIDWORKS – A titre éducatif uniquement.



Guide

ATTENTION, dessins à l'échelle 1:2

Lycee Alfred Costes 93000

Echelle 1:2

Planche cotation 9

