

NOM :  
Prénom :  
Classe :

Exercice  
La cotation

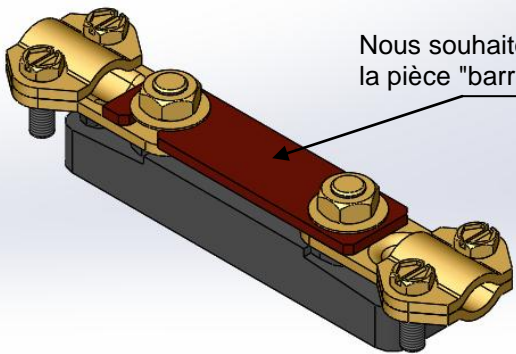
CI 1 : Les techniques et outils de représentation du réel



Ouvrir le dossier "barrette de coupure"  
Ouvrir le fichier "barrette de coupure"

Autonomie


Nous souhaitons connaître les dimensions de la pièce "barrettes".



Compétence :

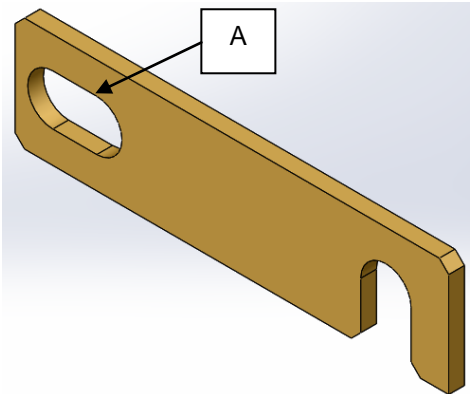
Décrire les positions relatives des surfaces et des volumes d'une pièce.


Q1 : En vous aidant de l'icone mesurer de votre logiciel, Compléter la cotation de la barrette sur la mise en plan ci dessous.

Q2 : Encadrer en bleu les cotes d'encombrement de la pièce.

Q3 : Encadrer en rouge les cotes de dimensionnement de la lumière repérée "A" sur la perspective ci contre.

Q4 : Encadrer en vert les cotes de positionnement de la lumière repérée "A" sur la perspective ci contre.



chanfrein  
... X ... °

