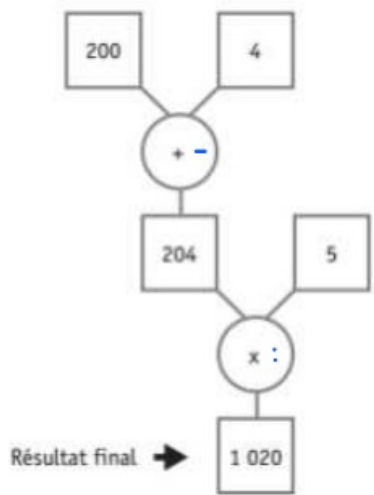
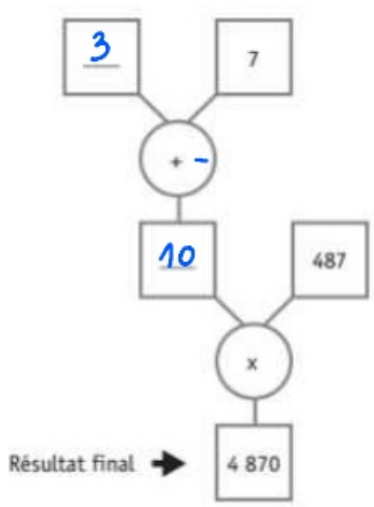


Des décompositions : **exercices.**

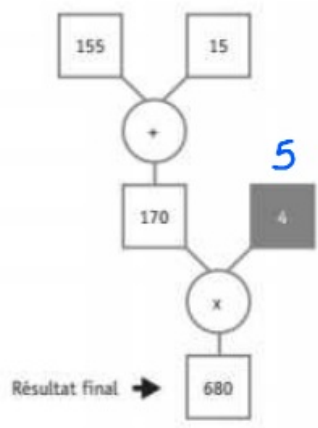
Observe cet arbre de calcul.



Complète.

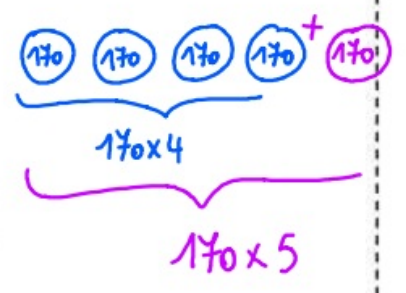


Observe cet arbre de calcul.

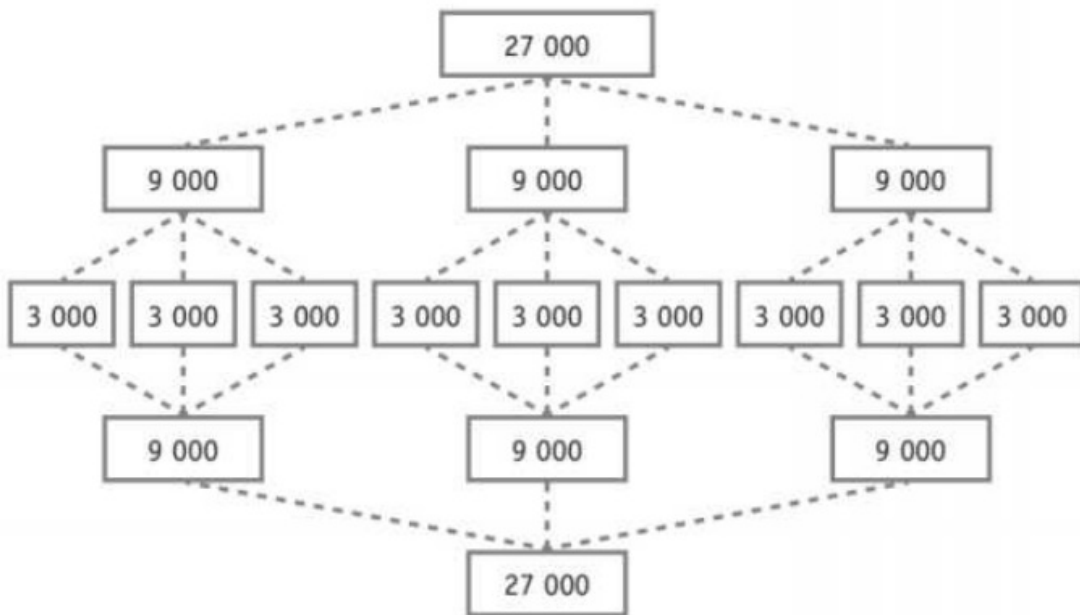


Que devient le résultat final si on remplace 4 par 5 ?

- COCHE** la proposition correcte.
- Le résultat final est augmenté de 1.
 - Le résultat final est augmenté de 5.
 - Le résultat final est augmenté de 170.
 - Le résultat final est augmenté de 680.



Le nombre 27 000 a été décomposé en parts équivalentes puis recomposé.



Décompose le nombre 96 000 en parts équivalentes et **recompose-le**.
COMPLÈTE chaque case de l'arbre.

