

Nom :
Prénom :
Classe :

Exercice

Mise en plan



Afin de concevoir les mors de la pince schrader on souhaite réaliser une mise en plan de la pièce cotée.

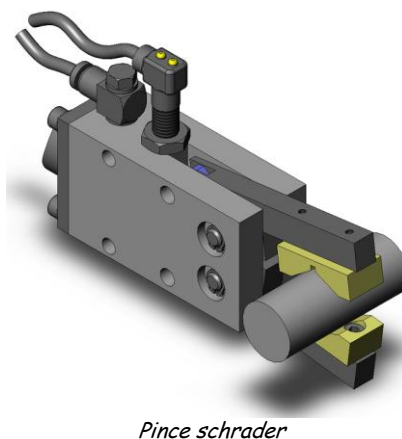
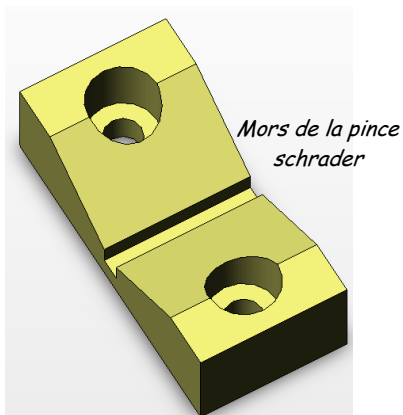
Ouvrir le dossier : « pince schrader »

Ouvrir le fichier pièce : « mors NOM »

Vous disposez de la pièce réalisée précédemment.

Ouvrir le dossier : « pince schrader »

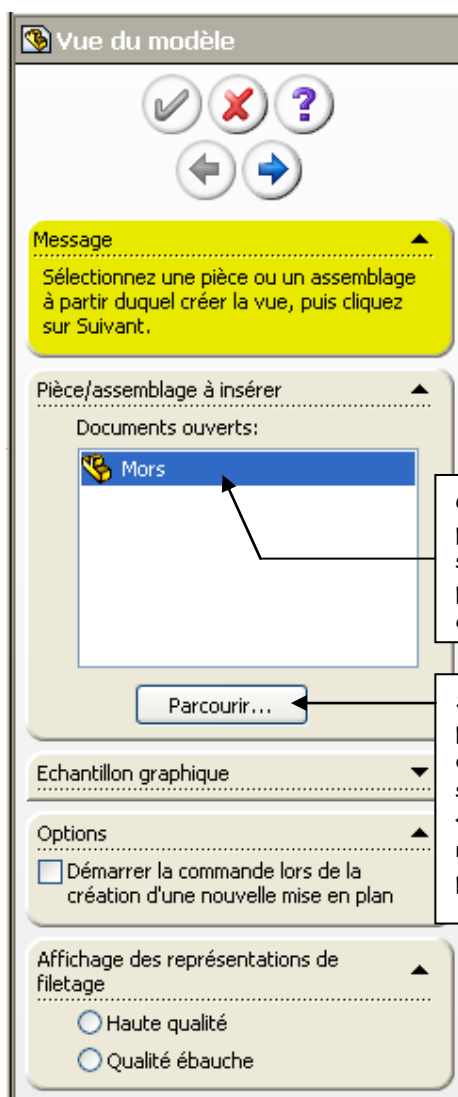
Ouvrir le fichier mise en plan : « mise en plan mors »



Insérer une vue dans la mise en plan

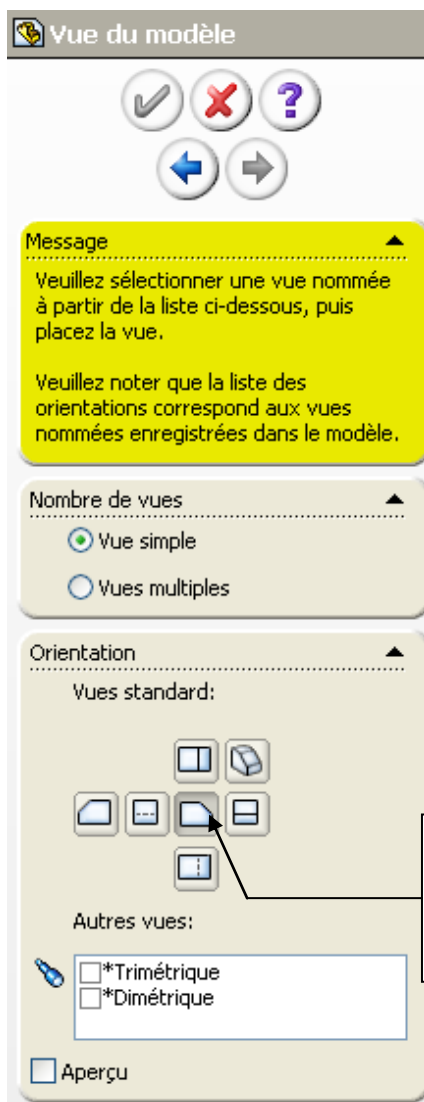


Cliquer sur l'icône « *vue du modèle* » dans la barre d'outil « *mise en plan* »



Cliquer sur la pièce à insérer sur la mise en plan dans le cadre ci contre.

Si la pièce n'est pas disponible ci dessus cliquer sur « parcourir » et rechercher la pièce désirée.



Cliquer sur une des vues de mise en plan et valider.

Nom :
Prénom :
Classe :

Exercice

Mise en plan

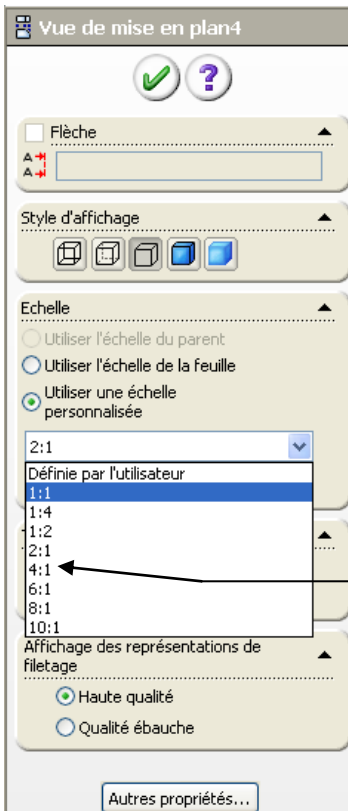
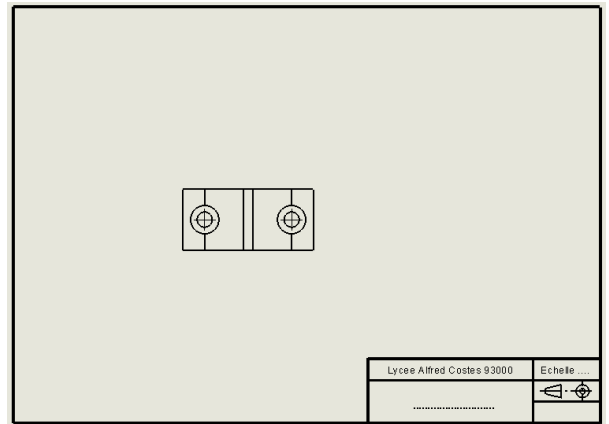


On souhaite obtenir la vue ci contre



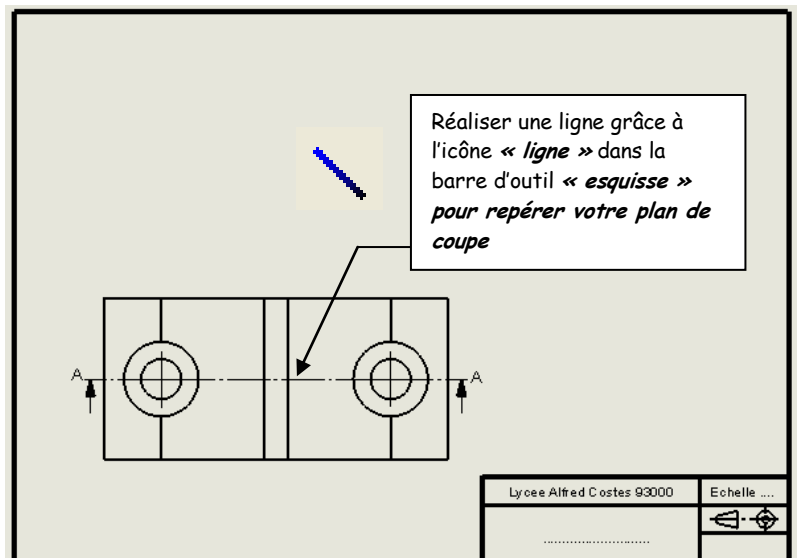
Cliquer sur l'icône « *vue projetée* » dans la barre d'outil « *mise en plan* » pour obtenir la vue ci contre. Supprimer les autres vues à l'aide de la touche « *suppr* » du clavier

En cliquant sur la vue vous ouvrez la fenêtre ci dessous. Celle-ci permet de changer l'échelle de la vue ainsi que la style d'affichage.

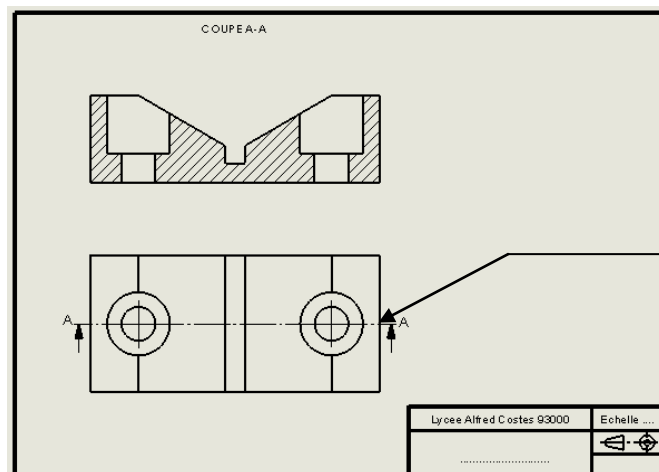


Choisir l'échelle 4:1 ou définir une échelle à 3:1

Réaliser une vue en coupe



Cliquer sur l'icône « *vue en coupe* » dans la barre d'outil « *mise en plan* » pour obtenir la vue en coupe



Double cliquer sur la ligne de coupe pour modifier le sens des flèches

Nom :
Prénom :
Classe :

Exercice

Mise en plan

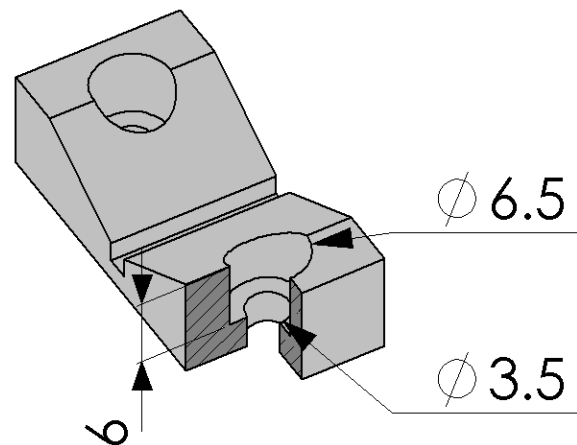
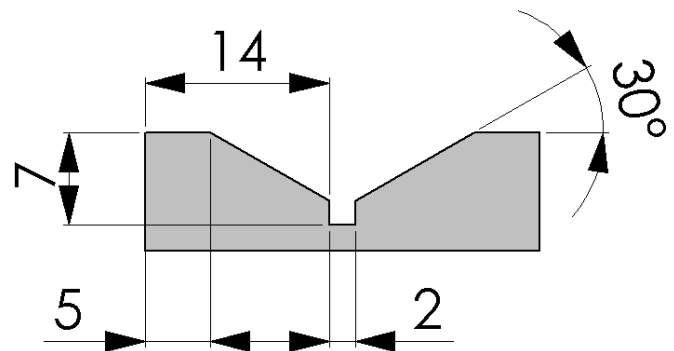
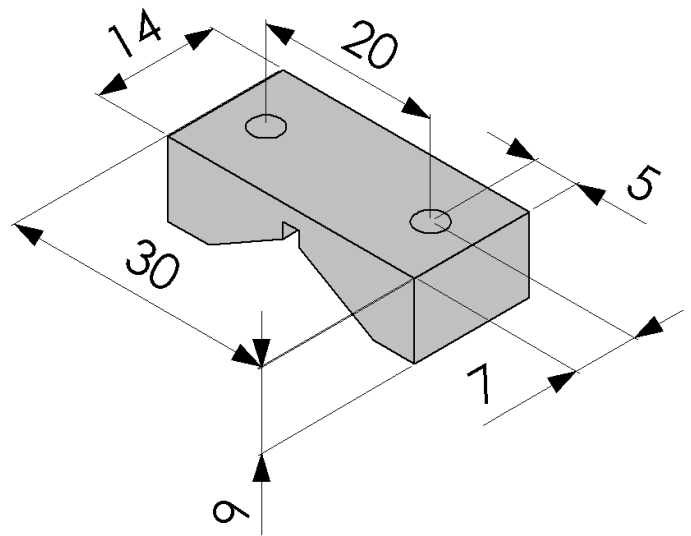


Coter un dessin



Cliquer sur l'icône « *cotation intelligente* » dans la barre d'outil « *esquisse* » pour coter le dessin.

Les cotes figurant sur les schémas ci contre doivent toutes figurées



Cotation

Lorsque vous insérez une cote la fenêtre ci contre s'ouvre.

Favoris
<NONE>

Tolérance/Précision
1.50⁺⁰¹₋₀₁ Aucune
+ 0.00mm
- 0.00mm
0.01^{+XX}_{-XX} .12 (Document)
1.50^{+XX}_{-XX} .12 (Document)

Texte de cotation
<DIM>

Vous pouvez ajouter le signe \varnothing en cliquant sur l'icône suivante

Valeur primaire
30.00mm
 Remplacer par la valeur:
30

Options d'affichage
 Parenthèses
 Double cotation
 Cote d'inspection

Affichage des lignes de rappel/d'attache

Pour une meilleure lecture du dessin il est conseillé de sélectionner au mieux le type de flèche

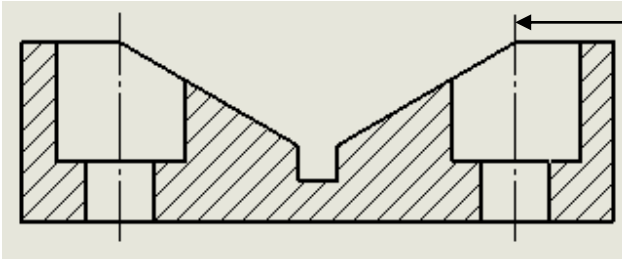
Nom :
Prénom :
Classe :

Exercice

Mise en plan



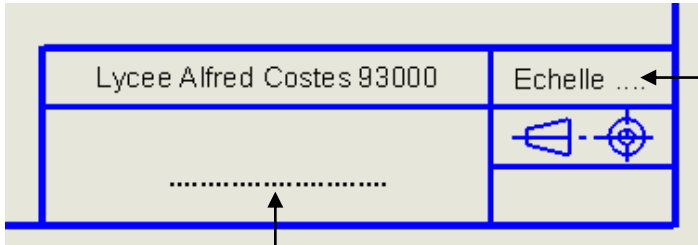
Ajouter les traits d'axes



Cliquer sur l'icône « *ligne de construction* » dans la barre d'outil « *esquisse* » pour réaliser un trait d'axe

Compléter le cartouche

Faire un clic droit sur la feuille et sélectionner « *Editer le fond de plan* »



Compléter l'échelle du dessin
Ici échelle 4 : 1 ou 3 : 1

Inscrire le nom de la pièce.

Pour revenir à la mise en plan, faire un clic droit sur la feuille et sélectionner « *Editer la feuille* »



Enregistrer sous : « *mise en plan mors NOM* »
Dans le fichier : « *pince schrader* »

Exemple de mise en plan :

