

AVANT LA LECTURE



Titre

Images

Connaissances antérieures

Prédictions

Intention de lecture

LIRE PAR GROUPE DE MOTS



Tous les jeudis,

Marco,

le petit frère de Léonie



arrive en retard à l'école



parce que sa sœur ne trouve pas son sac de gymnastique. Maman a beau lui répéter

qu'il faut qu'elle prépare ses affaires le soir et pas le matin, chaque semaine, c'est la même histoire.

LIRE EN TANDEM



Il était une fois, il y a longtemps, dans un pays lointain

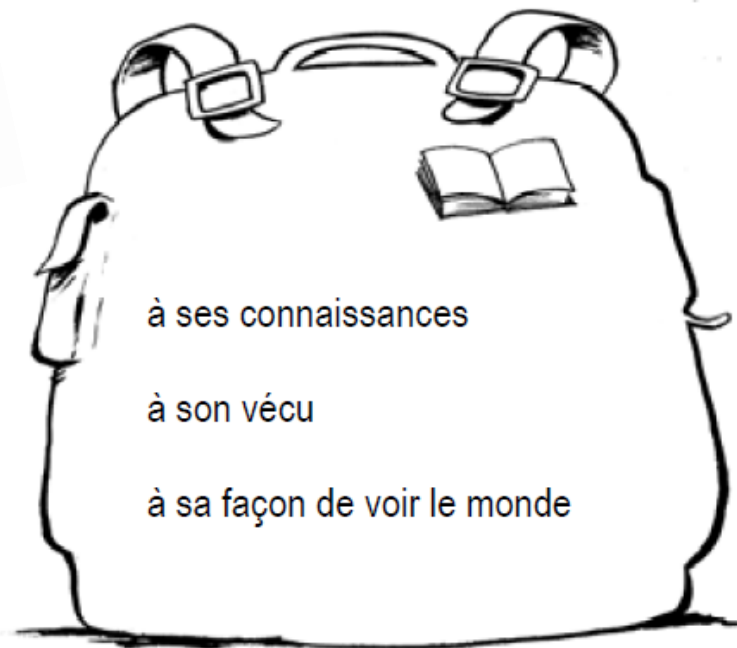
LIRE C'EST COMME PARTIR



EN EXCURSION

LIRE C'EST *dialoguer* AVEC

LE TEXTE

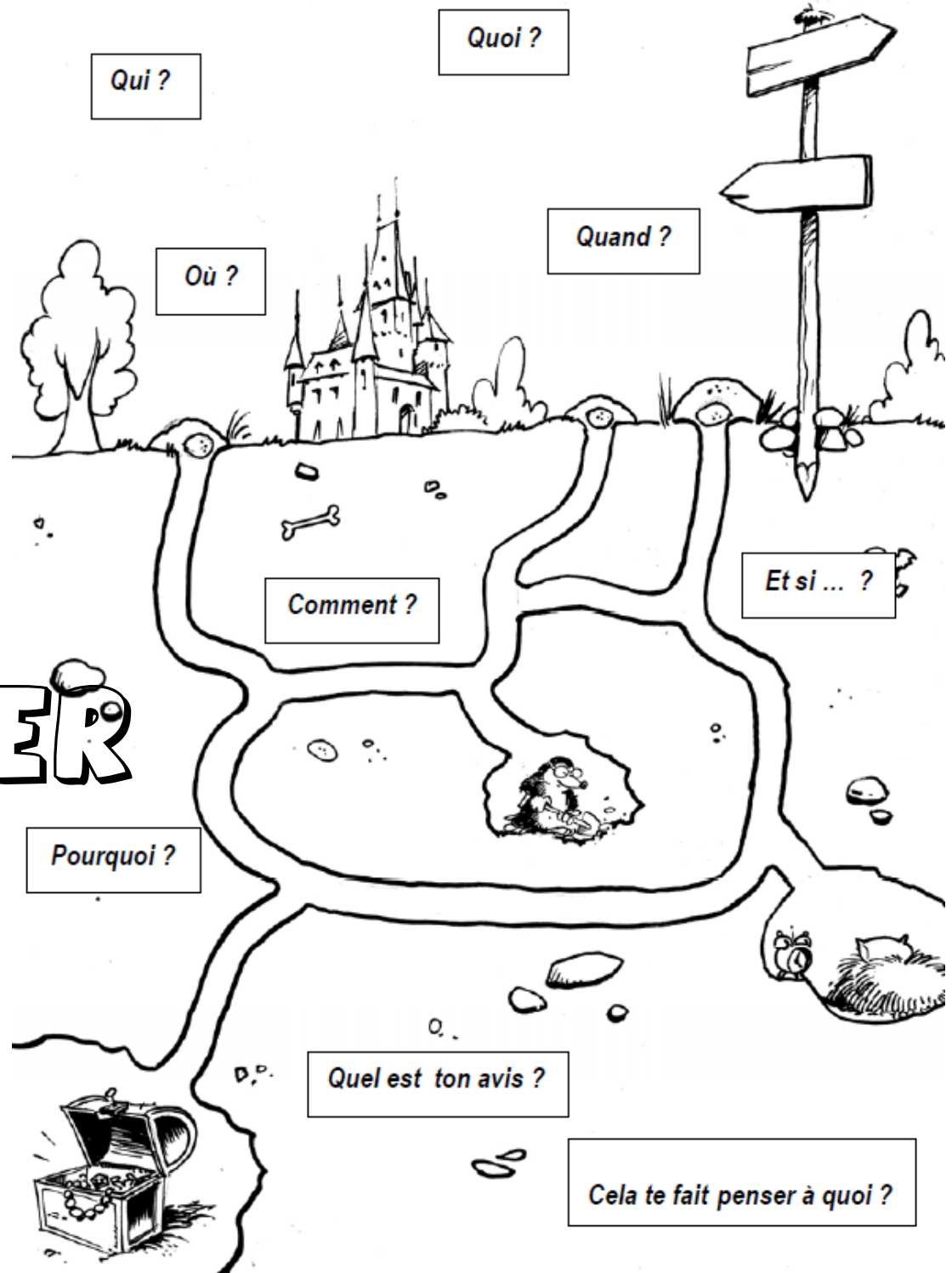


LIRE

C'EST SE

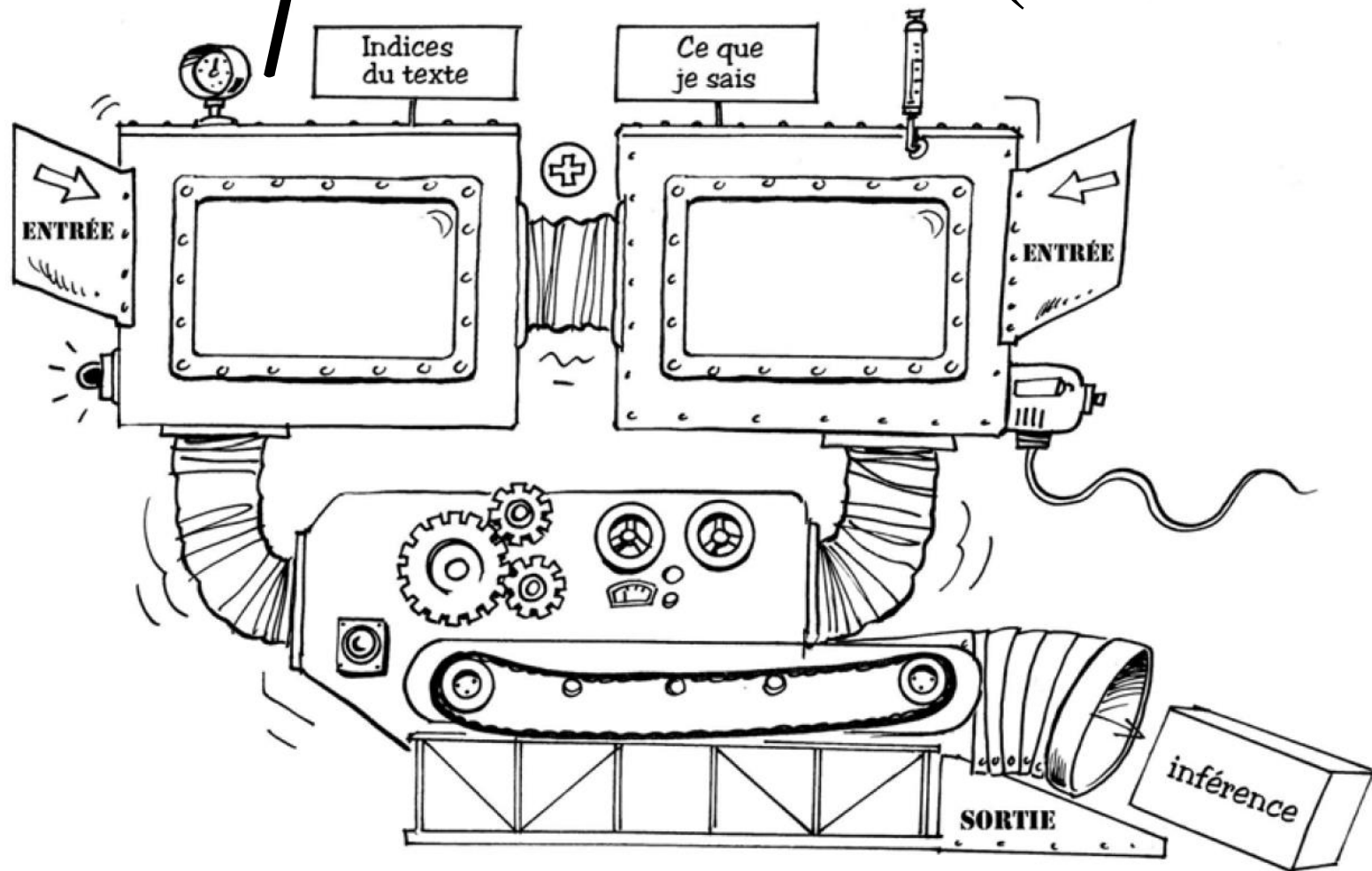
QUESTIONNER

? ? ?



LIRE C'EST DEVINER CE QUI

n'est pas écrit **(inférence)**



LIRE C'EST ANTICIPER

(faire des prédictions)



LIRE C'EST RECHERCHER LES

MOTS DE SUBSTITUTIONS

- Des pronoms
- Des adverbes
- Des synonymes
- Des mots de la même famille



LIRE C'EST IDENTIFIER **LA**
STRUCTURE DU TEXTE



LIRE C'EST **VI**SUALISER



LIRE C'EST *découvrir* **LES**

MOTS NOUVEAUX



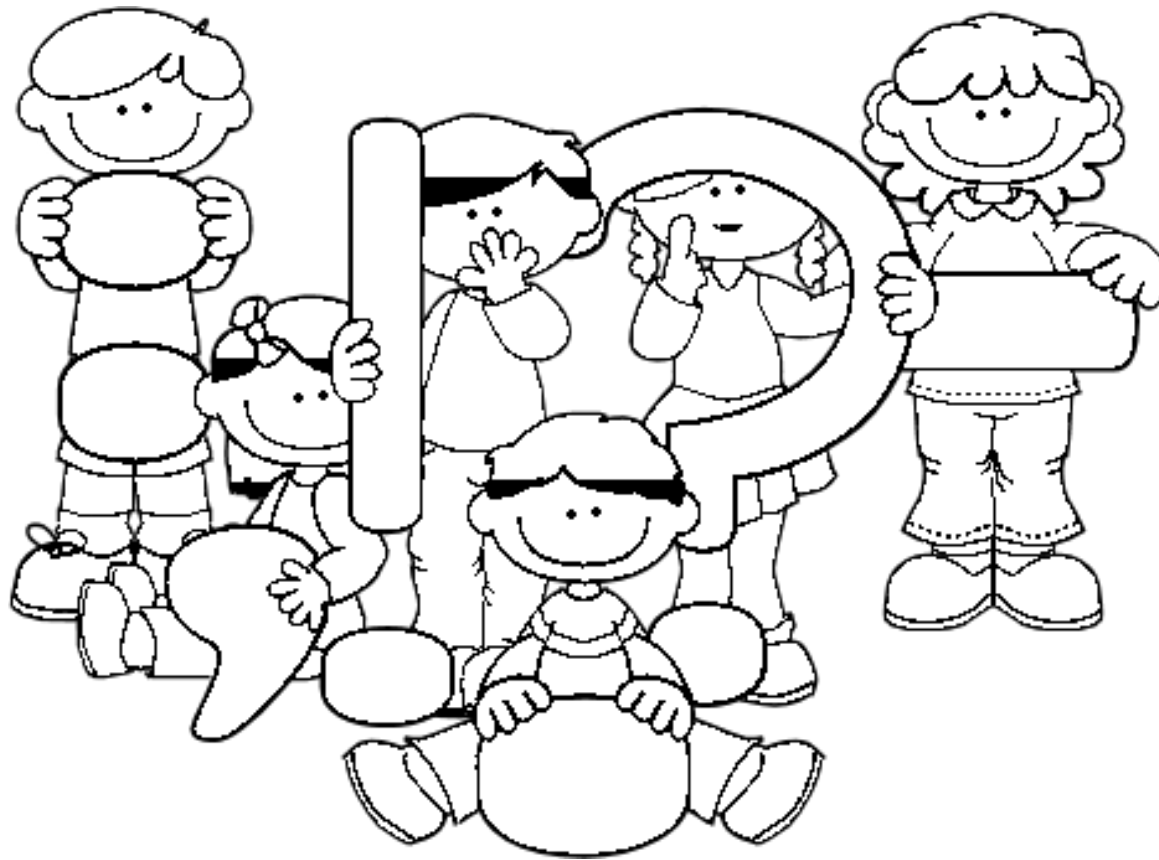
LIRE C'EST RETENIR

L'ESSENTIEL



LIRE C'EST COMPRENDRE LES SIGNES DE

PONCTUATION



LIRE C'EST COMPRENDRE LES

EXPRESSIONS

