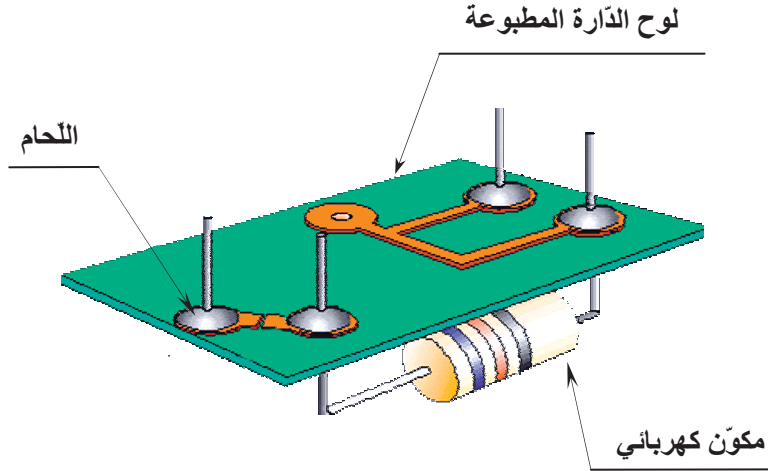


1- النشاط الاستكشافي:

أنجز النشاط الاستكشافي بكرّاس الأنشطة صفحة عدد 126

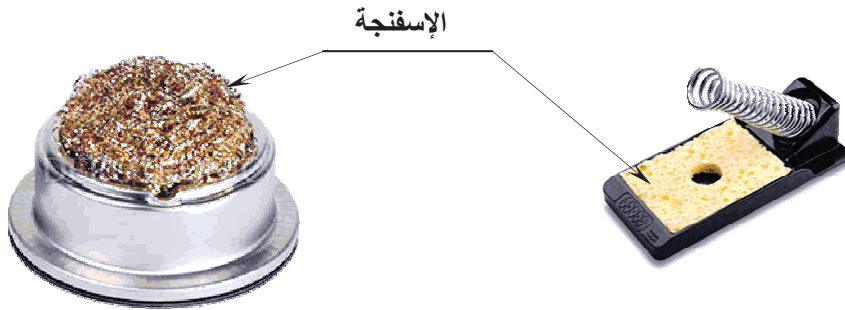
2- أتعلم:

اللحام القصديري هو عملية تقنية يمكننا من تثبيت المكونات الإلكترونية بالدّارة المطبوعة



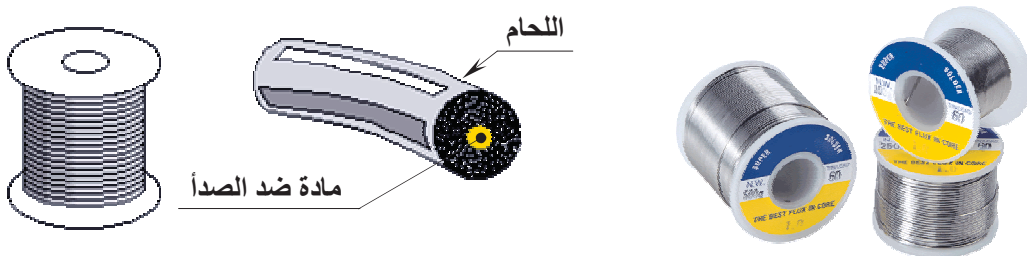
وتتطلب هذه العملية كاوي لحام وأسلاك قصديريّة وإسفنجة أو نشافة لمسح حد الكاوي وتنظيفه.

أ- الإسفنجة :



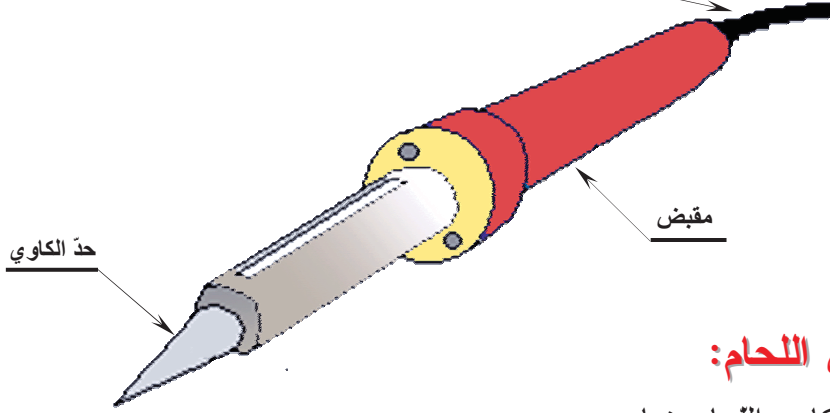
ب- اللّحام :

هو خليط من القصدير والرصاص (عادة 60% من القصدير) وتبلغ درجة ذوبانه 180°C .



ت- كاوي اللحام:

للقيام باللحام على دارة مطبوعة نستعمل كاوي لحام ذي قدرة ضعيفة.
فتيل الوصل بالتيار



3- أنواع كاوي اللحام:

يوجد عدة أنواع من كاوي اللحام منها:



4- إنجاز عملية اللحام:

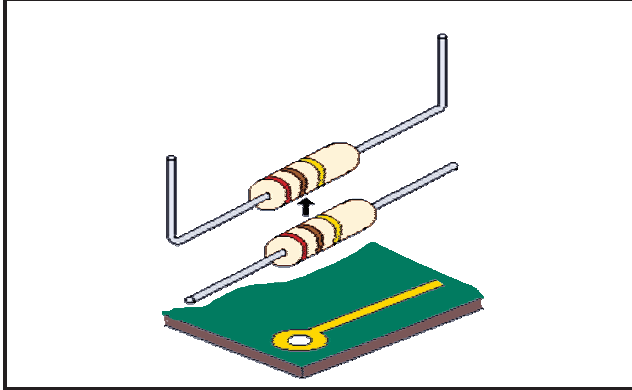
للقيام بعملية اللحام نحضر القطعتين و نتبع المراحل التالية:



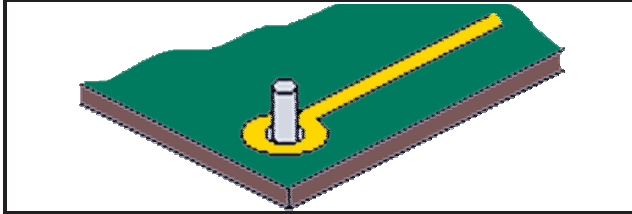
1. نضع الكاوي في السناد .



2. نشغل الكاوي بوصله بالتيار الكهربائي.



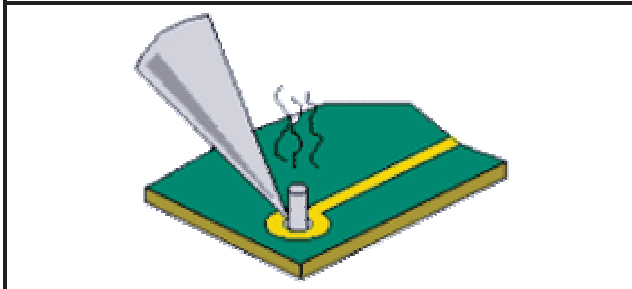
3. ثني طرفي المكوّن الكهربائي المراد لحامه باستعمال الكماشة ذو الفكين المسطحين



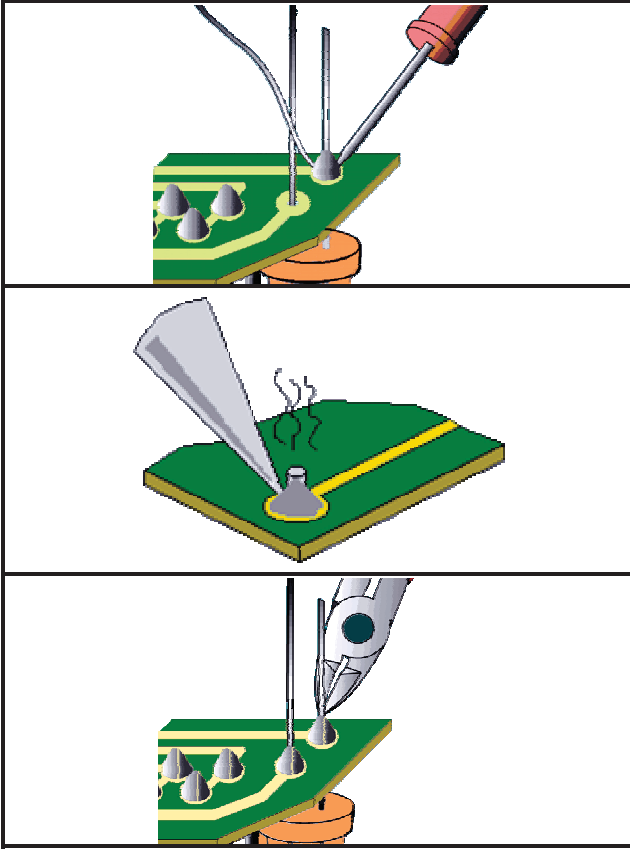
4. إدخال طرف المكوّن في ثقب اللوح



5. نمسك بالكاوي من المقبض كما نمسك بالقلم عند الكتابة.



6. نسخن مكان التثبيت بوضع حدّ كاوي اللحام في نفس الوقت على طرف المكون ونحاس اللوح



7. نذيب اللحام على الطرفين المراد تجميعهما ثم نبعد سلك القصدير.

8. نواصل التسخين حتى ينتشر اللحام على كامل السطح المسخن ثم نسحب الكاوي ونعيده فوق السناد

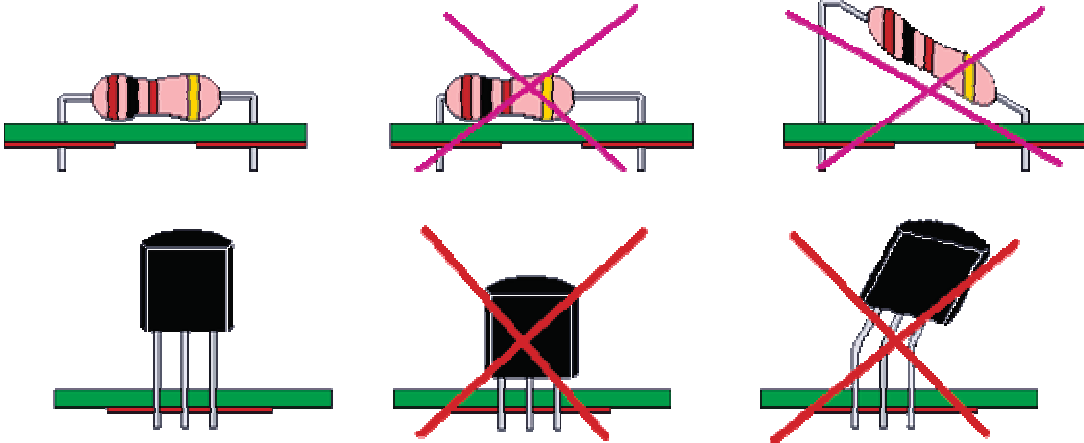
9. قطع ما تبقى من طرف المكوّن باستعمال قاطع الأسلاك

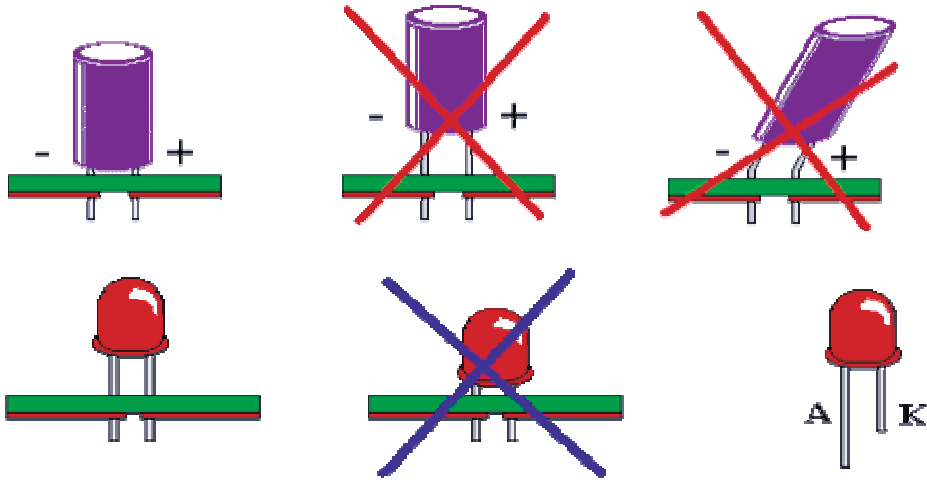


4- نصائح هامة:

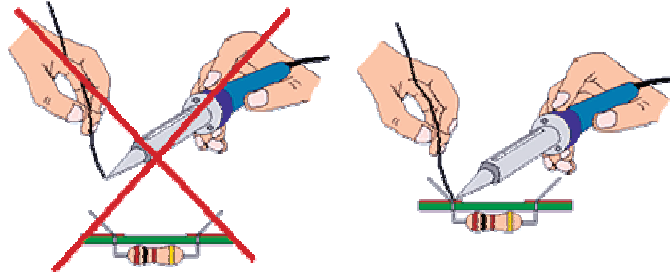
- يجب أن لا تتعدى عملية التسخين بضع ثوان حتى لا نتلف المكونات الحساسة
- نقصّر التّواقل قبل تجميعها.
- نتجنّب إعادة تسخين اللحام حتى لا نفقده خصائصه.
- تنظيف حد كاوي اللحام عند كل استعمال بالإسفنجة.

حسن وضع المكوّن على اللّوح





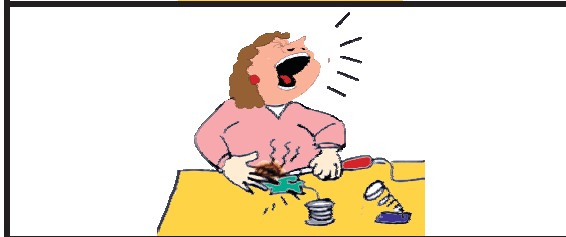
لا يجب تدوير اللحام على حد الكاوي قصد وضعه على طرف المكون



5- قواعد الحماية:



عدم استنشاق الدخان الناتج عن عملية اللحام



لا تلمس كاوي اللحام من المنطقة المعدنية



لا تترك كاوي اللحام قرب مواد قابلة للاحتراق



عدم قطع خيط اللحام القصديري
بالأسنان لأنه يحتوي على مواد سامة
كالرصاص والقصدير.
عدم تناول المأكولات واحتساء
المشروبات أثناء عملية اللحام



لا يجب القيام بعملية اللحام والدّارة
موصولة بالتيار الكهربائي

6- تطبيقات:

أنجز الأنشطة التطبيقية بكرّاس الأنشطة بداية من الصفحة عدد 128