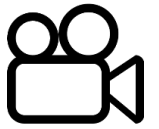




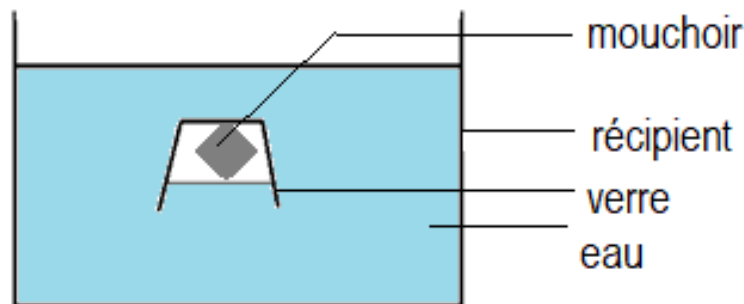
Sciences à distance 1 / 4



Expérience n°1 : Le mouchoir.

>**Défi** : Plonger un mouchoir dans l'eau sans le mouiller ?

>**Schéma de l'expérience** : respecte bien les règles du schéma scientifique !



>Décris ton expérience :

Tout d'abord, mettre le mouchoir au fond du verre. Puis immerger le verre (retourné) dans l'eau. Ressortir le verre. Le mouchoir n'est pas mouillé.

>Pourquoi le mouchoir n'est pas mouillé ? Ecris ton hypothèse :

Le mouchoir n'est pas mouillé car lorsqu'on immerge le verre dans l'eau, de l'air se coince dans le verre empêchant ainsi l'eau de mouiller le mouchoir.