

² Nom : Date :	<h2>Test Ceinture Blanche de Mesures</h2>	
<input type="checkbox"/> Bravo <input type="checkbox"/> Tu y es presque <input type="checkbox"/> Tu dois encore t'entraîner		Score : sur 17 points

Exprime ces longueurs dans l'unité demandée.

10 dam = dm ; 15 m 12 cm = mm ; 230 hm = km ; 185 cm = m cm ;

Complète. 3 850 m = km m 15 dm 8 cm = mm

Range toutes ces longueurs de la plus petite à la plus grande. 33 m - 330 cm - 3 dam - 303 dm - 330 mm

.....

Complète les égalités suivantes. 17 dam + 6 m = dm 9 km - 900 m = hm

Compare les longueurs suivantes en utilisant les signes < > =.

700 mm 7 dm | 8 m 790 cm | 30 hm 3 003 m | 65 cm 6 dm

² Nom : Date :	<h2>Test Ceinture Blanche de Mesures</h2>	
<input type="checkbox"/> Bravo <input type="checkbox"/> Tu y es presque <input type="checkbox"/> Tu dois encore t'entraîner		Score : sur 17 points

Exprime ces longueurs dans l'unité demandée.

10 dam = dm ; 15 m 12 cm = mm ; 230 hm = km ; 185 cm = m cm ;

Complète. 3 850 m = km m 15 dm 8 cm = mm

Range toutes ces longueurs de la plus petite à la plus grande. 33 m - 330 cm - 3 dam - 303 dm - 330 mm

.....

Complète les égalités suivantes. 17 dam + 6 m = dm 9 km - 900 m = hm

Compare les longueurs suivantes en utilisant les signes < > =.

700 mm 7 dm | 8 m 790 cm | 30 hm 3 003 m | 65 cm 6 dm

² Nom : Date :	<h2>Test Ceinture Blanche de Mesures</h2>	
<input type="checkbox"/> Bravo <input type="checkbox"/> Tu y es presque <input type="checkbox"/> Tu dois encore t'entraîner		Score : sur 17 points

Exprime ces longueurs dans l'unité demandée.

10 dam = dm ; 15 m 12 cm = mm ; 230 hm = km ; 185 cm = m cm ;

Complète. 3 850 m = km m 15 dm 8 cm = mm

Range toutes ces longueurs de la plus petite à la plus grande. 33 m - 330 cm - 3 dam - 303 dm - 330 mm

.....

Complète les égalités suivantes. 17 dam + 6 m = dm 9 km - 900 m = hm

Compare les longueurs suivantes en utilisant les signes < > =.

700 mm 7 dm | 8 m 790 cm | 30 hm 3 003 m | 65 cm 6 dm

² Nom : Date :	<h2 style="margin: 0;">Test Ceinture Jaune de Mesures</h2>	
<input type="checkbox"/> Bravo <input type="checkbox"/> Tu y es presque <input type="checkbox"/> Tu dois encore t'entraîner		Score : sur 16 points

Relie chaque proposition à l'unité qui convient.

<u>Capacité d'un verre</u>	<u>Capacité d'une seringue</u>	<u>Capacité d'un camion citerne</u>	<u>Capacité d'une baignoire</u>	<u>Capacité d'une piscine</u>
•	•	•	•	•
•	•	•	•	•
litres	hectolitres	centilitres		

Convertis dans l'unité demandée. (Utilise un tableau que tu construiras sur ton cahier)

7 hL = mL	12 g = cg	20 hg = g
62 dg = g	75 dL = daL	

Trouve la réponse dans l'unité demandée.

5hg + 12cg + 8 dg = g	3hL + 800 mL + 150 cL = L
750 mL +mL = 1 L	6 hg – 120 g = dag

Résous le problème suivant.

Combien de grammes de riz reste-t-il dans une boîte de 500g après avoir fait cuire 21 dag de riz ?

.....

.....

² Nom : Date :	<h2 style="margin: 0;">Test Ceinture Jaune de Mesures</h2>	
<input type="checkbox"/> Bravo <input type="checkbox"/> Tu y es presque <input type="checkbox"/> Tu dois encore t'entraîner		Score : sur 16 points

Relie chaque proposition à l'unité qui convient.

<u>Capacité d'un verre</u>	<u>Capacité d'une seringue</u>	<u>Capacité d'un camion citerne</u>	<u>Capacité d'une baignoire</u>	<u>Capacité d'une piscine</u>
•	•	•	•	•
•	•	•	•	•
litres	hectolitres	centilitres		

Convertis dans l'unité demandée. (Utilise un tableau que tu construiras sur ton cahier)

7 hL = mL	12 g = cg	20 hg = g
62 dg = g	75 dL = daL	

Trouve la réponse dans l'unité demandée.

5hg + 12cg + 8 dg = g	3hL + 800 mL + 150 cL = L
750 mL +mL = 1 L	6 hg – 120 g = dag

Résous le problème suivant.

Combien de grammes de riz reste-t-il dans une boîte de 500g après avoir fait cuire 21 dag de riz ?

.....

.....

2
 Nom :
 Date :

Test Ceinture Orange de Mesures



Bravo Tu y es presque Tu dois encore t'entraîner Score : sur points

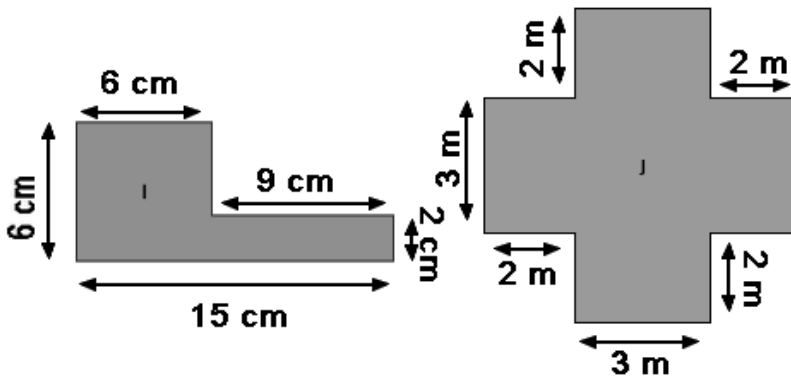
Complète tableau suivant :

Largeur	Longueur	Périmètre du rectangle
6 cm	8 cm	... cm
3 cm	... cm	20 cm
... cm	9 cm	34 cm
7 cm	... cm	46 cm
... cm	12 cm	30 cm

Calcule le périmètre des figures I et J :

Périmètre de I :

.....



Périmètre de J :

.....

2
 Nom :
 Date :

Test Ceinture Orange de Mesures



Bravo Tu y es presque Tu dois encore t'entraîner Score : sur points

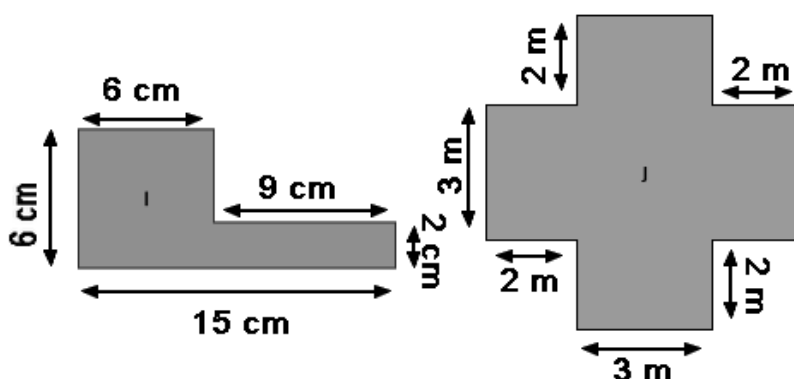
Complète tableau suivant :

Largeur	Longueur	Périmètre du rectangle
6 cm	8 cm	... cm
3 cm	... cm	20 cm
... cm	9 cm	34 cm
7 cm	... cm	46 cm
... cm	12 cm	30 cm

Calcule le périmètre des figures I et J :

Périmètre de I :

.....



Périmètre de J :

.....

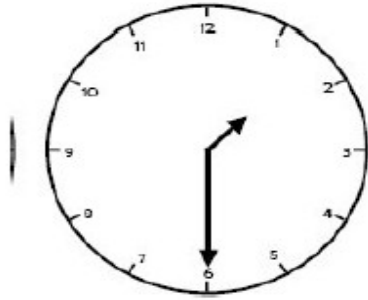
2
Nom :
Date :

Test Ceinture Verte de Mesures

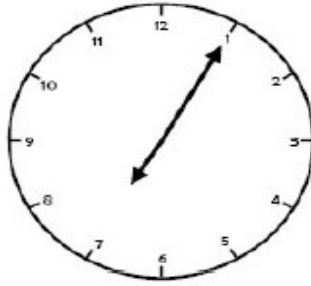


Bravo Tu y es presque Tu dois encore t'entraîner Score : sur points

Écris sous chaque horloge l'heure qu'elle indique.



.....



.....

Quelle durée s'écoule entre l'heure indiquée par l'horloge A et l'heure indiquée par l'horloge B ?

.....

2. Tim fait de l'athlétisme. Sa séance d'entraînement commence à 9 h 15 et dure 75 minutes

A quelle heure se termine-t-elle (détaille)?

3. La classe des CM2 se rend sur la base nautique. Avant de partir, la maîtresse compte ses élèves à la grille ce qui lui prend deux minutes, puis tout le monde marche jusqu'à l'arrêt de bus pendant cinq minutes, prend le bus pendant dix minutes et court jusqu'à la base nautique pendant douze minutes. La séance de voile débute à 14h30.

Avant quelle heure les enfants doivent-ils se rassembler à la grille pour ne pas être en retard à la séance de voile ?

.....
.....
.....
.....
.....
.....