



12

Qualifiée

DEBARDEUR

Points employés

POINT AJOURÉ, aig. n° 2,5. Sur un n. de m. div. par 6 + 3.

1er rg (endr. du trav.) : 2 m. endr., * 1 jeté, 1 S.S., 1 m. endr., 2 m. ens. endr., 1 jeté, 1 m. endr. *, répéter de * à *, term. par 2 m. endr. au lieu d'1.

2ème rg et ts les rgs pairs : env.

3ème rg : * 3 m. endr., 1 jeté, 3 m. ens. endr., 1 jeté *, répéter de * à *, term. par 3 m. endr.

5ème rg : 2 m. endr., * 2 m. ens. endr., 1 jeté, 1 m. endr., 1 jeté, 1 S.S., 1 m. endr. *, répéter de * à *, term. par 2 m. endr. au lieu d'1.

7ème rg : 1 m. endr., 2 m. ens. endr., 1 jeté, * 3 m. endr. 1 jeté, 3 m. ens. endr., 1 jeté *, répéter de * à *, term. par 3 m. endr., 1 jeté, 1 S.S., 1 m. endr.

9ème rg : repr. au 1er rg.

FEUILLE, aig. n° 2,5. Sur 3 m. au 1er rg, le n. de m. change ts les 2 rgs.

1er rg (endr. du trav.) : 3 m. endr.

2ème rg et ts les rgs pairs : env.

3ème rg : 1 m. endr., 1 jeté, 1 m. endr., 1 jeté, 1 m. endr.

5ème rg : 2 m. endr., 1 jeté, 1 m. endr., 1 jeté, 2 m. endr.

7ème rg : 3 m. endr., 1 jeté, 1 m. endr., 1 jeté, 3 m. endr.

9ème rg : 4 m. endr., 1 jeté, 1 m. endr., 1 jeté, 4 m. endr.

11ème rg : 5 m. endr., 1 jeté, 1 m. endr., 1 jeté, 5 m. endr.

13ème rg : 6 m. endr., 1 jeté, 1 m. endr., 1 jeté, 6 m. endr.

15ème rg : 7 m. endr., 1 jeté, 1 m. endr., 1 jeté, 7 m. endr.

17ème rg : 8 m. endr., 1 jeté, 1 m. endr., 1 jeté, 8 m. endr.

19ème rg : 1 m. endr., 1 S.S., 13 m. endr., 2 m. ens. endr., 1 m. endr.

21ème rg : 1 m. endr., 1 S.S., 11 m. endr., 2 m. ens. endr., 1 m. endr.

Tailles	S	M	L	XL	XXL
	Nombre de pelotes				
COTON A TRICOTER Cygne 224.041	3	4	4	4	5
aig. n° 2,5 - crochet n° 1,75					

23ème rg : 1 m. endr., 1 S.S., 9 m. endr., 2 m. ens. endr., 1 m. endr.

25ème rg : 1 m. endr., 1 S.S., 7 m. endr., 2 m. ens. endr., 1 m. endr.

27ème rg : 1 m. endr., 1 S.S., 5 m. endr., 2 m. ens. endr., 1 m. endr.

29ème rg : 1 m. endr., 1 S.S., 3 m. endr., 2 m. ens. endr., 1 m. endr.

31ème rg : 1 m. endr., 1 S.S., 1 m. endr., 2 m. ens. endr., 1 m. endr.

33ème rg : 1 m. endr., 1 S.D., 1 m. endr.

35ème rg : rab. les 3 m. rest.

POINT DE BORDURE, crochet n° 1,75.

1er rg : m.c.

2ème rg : 1 m.c., * sauter 1 m.c., 5 d.b. dans la m.c. suiv., sauter 1 m.c., 1 m.c. dans la m.c. suiv. *, répéter de * à *.

Les bases du crochet : voir page conseils.

L : 2 fs 3 m., 5 fs 2 m., 6 fs 1 m.

XL : 3 fs 3 m., 5 fs 2 m., 6 fs 1 m.

XXL : 3 fs 3 m., 6 fs 2 m., 8 fs 1 m.

Cont. sur les 75-81-85-91-95 m. rest.

Encolure :

A 10-11-13-14-15 cm de haut. d'emmanchures (160-168-176-184-192 rgs de haut. tot.), rab. les 43-45-47-51-53 m. centrales, cont. ch. côté séparément en rab. côté encolure ts les 2 rgs 1 fs 3 m., 1 fs 2 m., 1 fs 1 m.

Epaules :

A 17-18-20-21-22 cm de haut. d'emmanchures (188-196-204-212-220 rgs de haut. tot.), rab. de ch. côté ts les 2 rgs :

S : 2 fs 3 m., 1 fs 4 m.

M : 3 fs 4 m.

Echantillon

Un carré de 10 cm point ajouré = 26 m. et 40 rgs.

Important : voir pages conseils.

Réalisation

DOS :

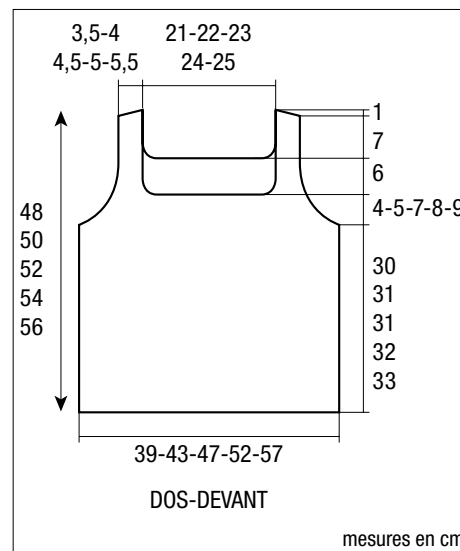
Monter 105-117-129-141-153 m. aig. n° 2,5. Tric. point ajouré.

Emmanchures :

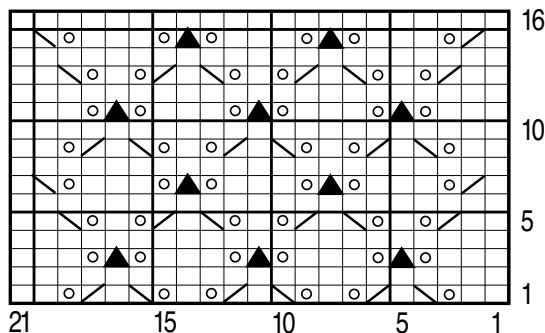
A 30-31-31-32-33 cm (120-124-124-128-132 rgs) de haut. tot., rab. de ch. côté ts les 2 rgs :

S : 1 fs 3 m., 4 fs 2 m., 4 fs 1 m.

M : 2 fs 3 m., 4 fs 2 m., 4 fs 1 m.



POINT AJOURÉ



□ = 1 m. jersey endroit

○ = 1 jeté

▤ = 1 surjet simple

▨ = 2 m. ensemble endroit

▴ = 3 m. ensemble endroit

L : 2 fs 4 m., 1 fs 5 m.
XL : 1 fs 4 m., 2 fs 5 m.
XXL : 3 fs 5 m.

FEUILLE

DEVANT :

Commencer comme le dos.

Emmanchures :

Rab. à la même haut. et comme au dos.

Encolure :

A 4-5-7-8-9 cm de haut. d'emmanchures (136-144-152-160-168 rgs de haut. tot.), rab. les 43-45-47-51-53 m. centrales, cont. ch. côté séparément en rab. côté encolure ts les 2 rgs 1 fs 3 m., 1 fs 2 m., 1 fs 1 m.

Épaules :

Rab. à la même haut. et comme au dos.

FEUILLES :

Tric. 6 feuilles.

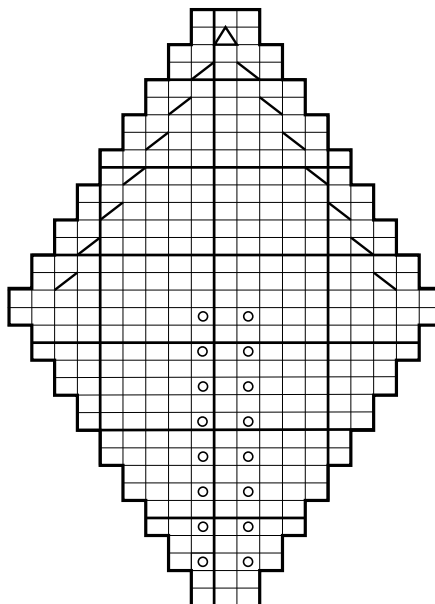
FINITIONS :

Assembler les épaules.

Faire la couture des côtés.

Au bord de l'encolure, des emmanchures et au bas du corps crocheter 2 rgs point de bordure.

Disposer les feuilles sous l'encolure du devant (voir photo), maintenir chaque feuille par un point de couture aux 2 extrémités et sur les côtés.



- = 1 m. jersey endroit
- = 1 jeté
- ▤ = 1 surjet simple
- ▥ = 2 m. ensemble endroit
- ▧ = 1 surjet double