

NOM : _____ Prénom : _____
 Date : _____

Évaluation Grandeurs et Mesures : Les périmètres

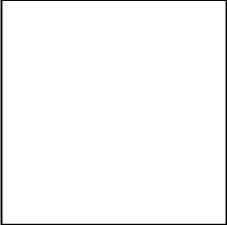
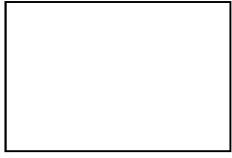
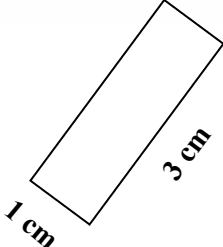
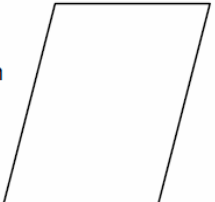
Compétence : calculer le périmètre (en particulier le rectangle et le carré), déduire la longueur d'un côté à partir du périmètre du carré ou du rectangle.

Résultat :

Un point est réservé au soin, l'écriture et l'orthographe.

1. A partir des indications de mesures, calcule le périmètre de chaque figure.

/ 8

Figure 1	Figure 2	Figure 3	Figure 4
 3 cm	 3 cm 2 cm	 1 cm 3 cm	 4 cm 6 cm
.....

2. Utilise les formules du carré et du rectangle pour calculer le périmètre :

/ 6

- A) d'un carré de côté 15 cm :
- B) d'un rectangle de longueur L = 16 cm et de largeur l = 10 cm :
-

3. Complète les tableaux :

Côté du carré	5 m	
	↓	↑
Périmètre du carré		16 cm

Longueur du rectangle	20 cm	15 m
Largeur du rectangle	10 cm	
	↓	
Périmètre du rectangle		50 m

4. Un agriculteur utilise une barrière de 108m pour clôturer un pré carré. Quelle est la mesure d'un côté de ce pré ?

/ 2

5. Un homme veut poser des barrières tout autour de son jardin, **sauf** au niveau de sa porte. Calcule la longueur totale des barrières qu'il devra poser.

/ 3

.....

