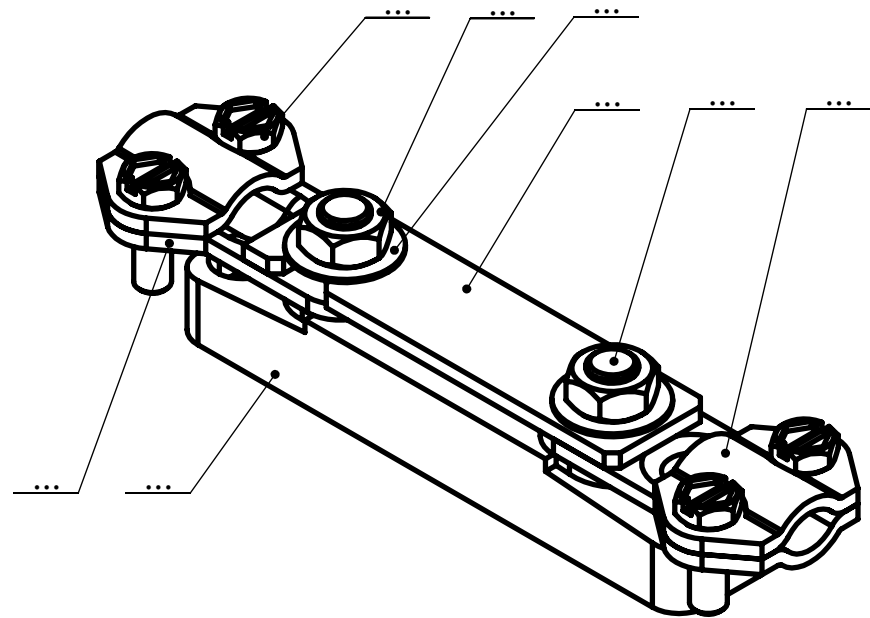
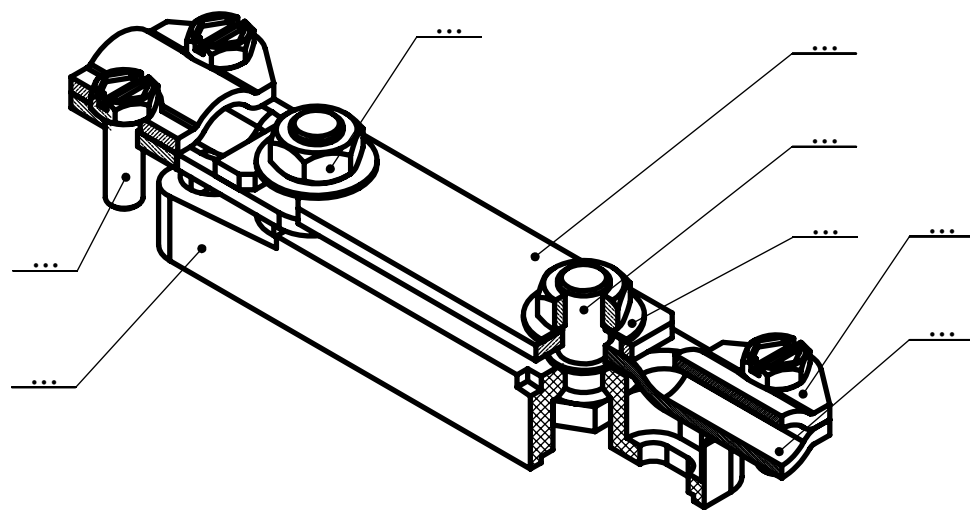


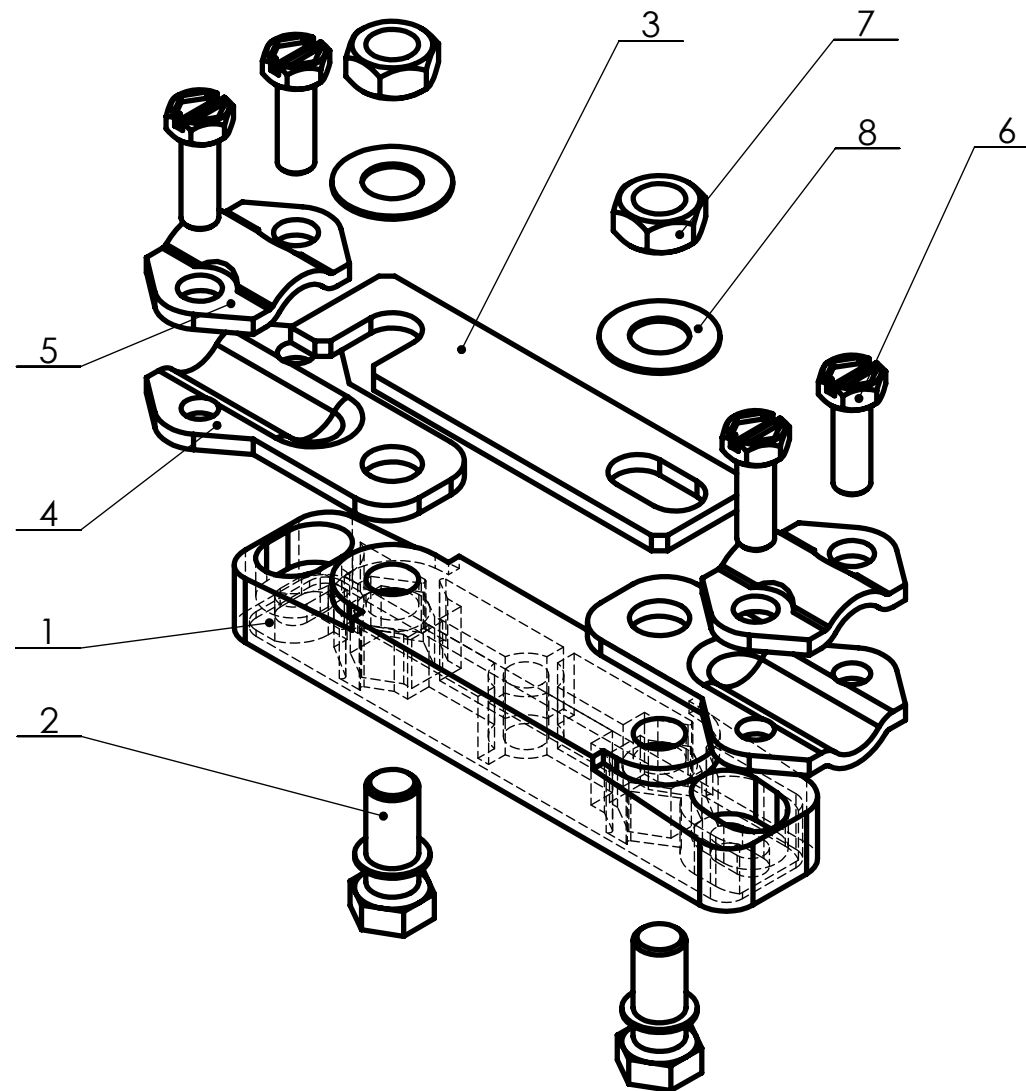
PERSPECTIVE



PERSPECTIVE ECORCHEE



PERSPECTIVE ECLATEE



LES PERSPECTIVES

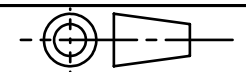
Les représentation en 3D ont pour avantage d'être facile à lire, mais elles déforment les pièces (effet de perspective).

On ne peut pas prendre de mesure sur une perspective.

8	...	Rondelle	Cu Zn 33
7	...	Ecrou M7	Cu Zn 33
6	...	Vis H fendu M5	Cu Zn 33
5	...	Contact supérieur	Cu Zn 33
4	...	Contact inférieur	Cu Zn 33
3	...	Barrette	Bronze
2	...	Vis M7	Cu Zn 33
1	...	Corps	Polyethylene
Rep Nb		Désignation	Matière

L.P. Alfred Costes 93000

BARRETTE DE COUPURE



Annexe 1

Edition d'éducation de SOLIDWORKS – A titre éducatif uniquement.