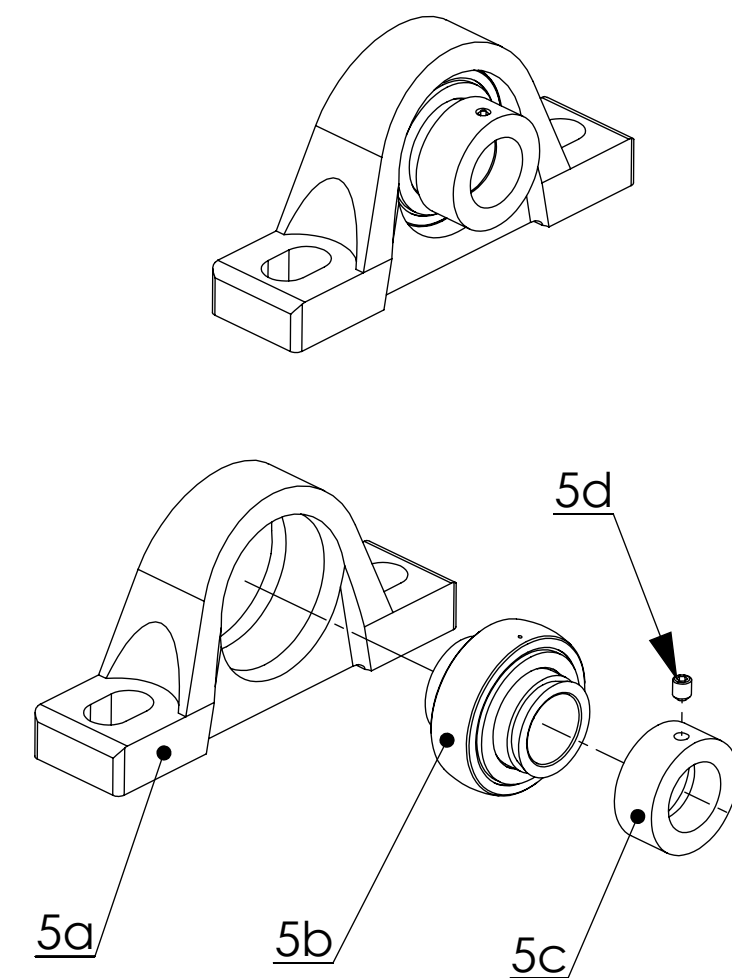


## Palier repère 5



**Edition d'éducation de SOLIDWORKS – A titre éducatif uniquement.**

L.P. Alfred Costes 93000

ECH:

**Bras escamotable MECASYSTEM**  
Perspective éclaté

