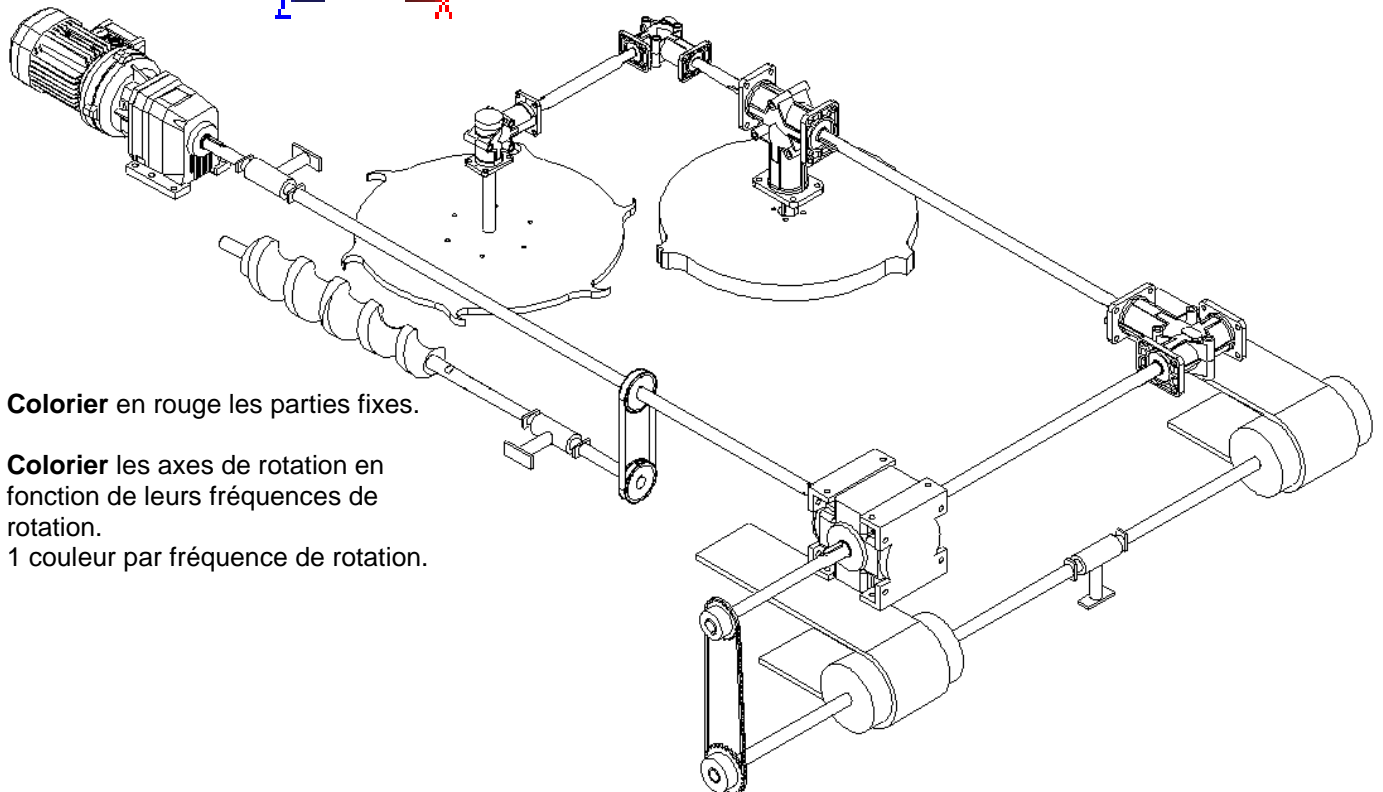
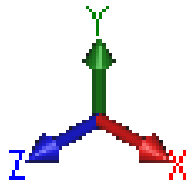
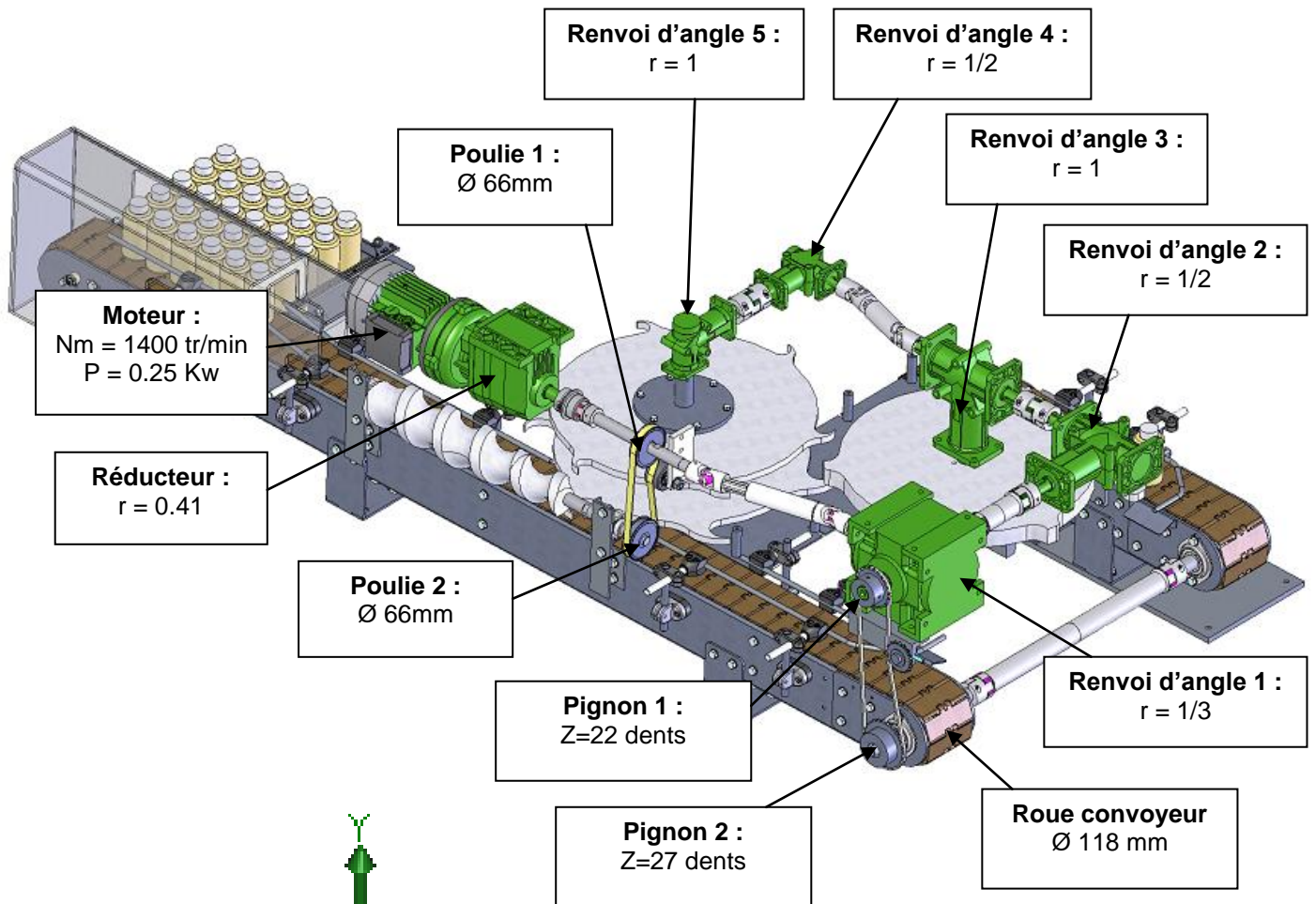


Nom :
Prénom :
Classe :

Contrôle
La puissance

CI 19 : Le Comportement énergétique

P



Colorier en rouge les parties fixes.

Colorier les axes de rotation en fonction de leurs fréquences de rotation.
1 couleur par fréquence de rotation.