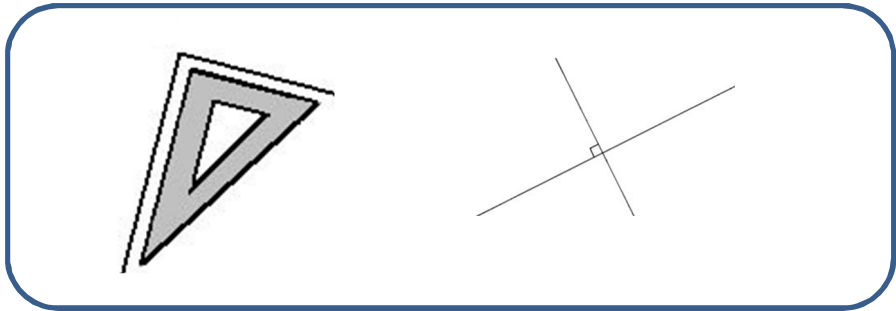


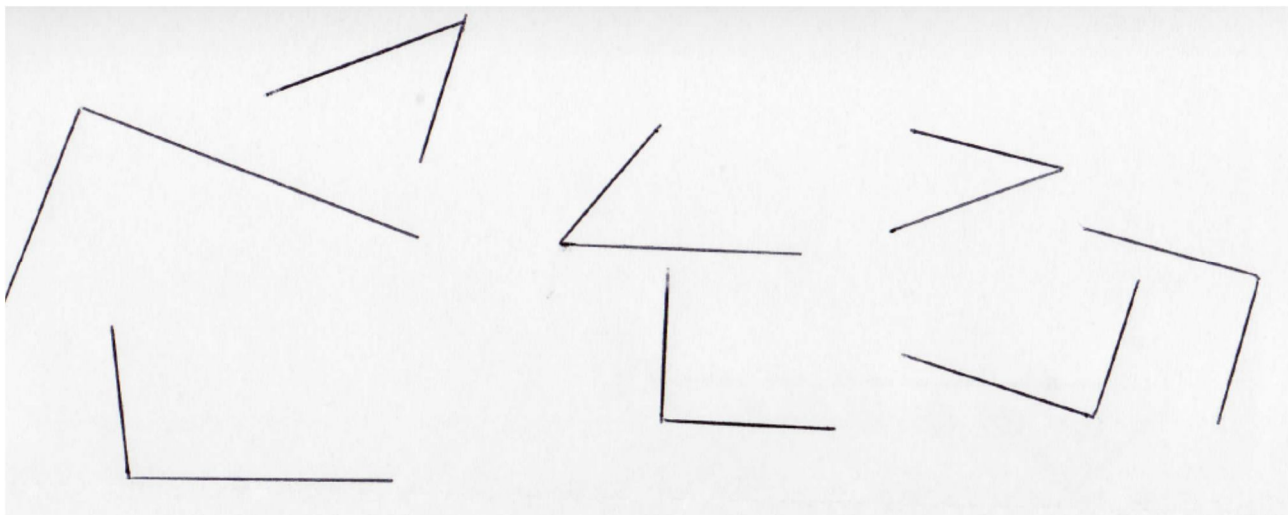
# Evaluation de Géométrie : les angles droits\*

Reconnait des angles droits en se servant de l'équerre.

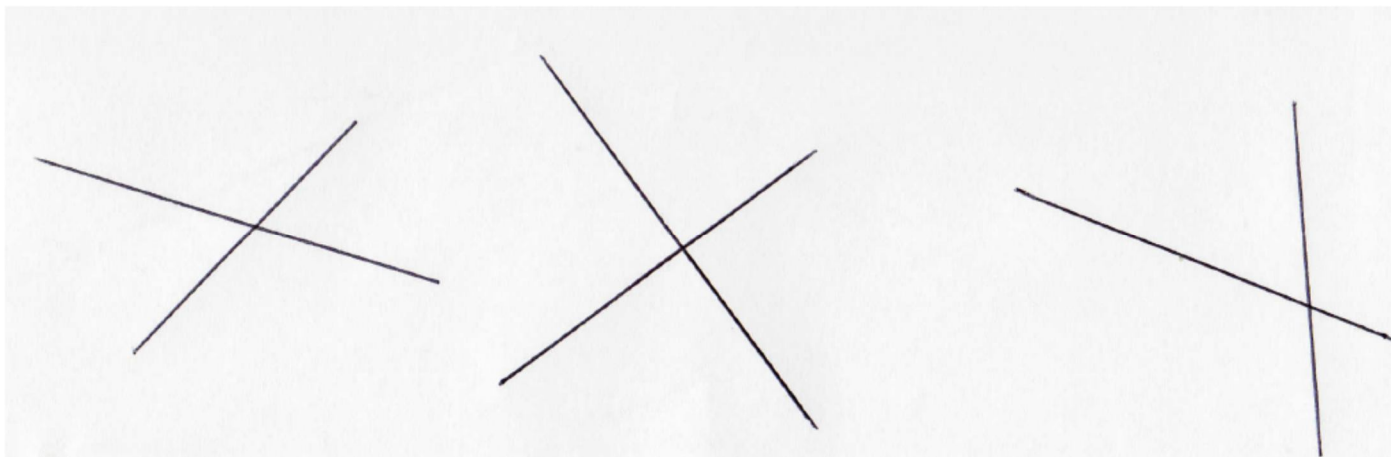
Souviens-toi :



**1. Avec ton équerre, vérifie les angles suivants. Indique avec le signe du petit carré ceux qui sont des angles droits.**



**2. Même exercice. Fais attention dans cet exercice-là, tu as 4 angles à vérifier chaque fois.**



Trace des angles droits en se servant de l'équerre.

Effectue des tracés avec soin et précision.

(trait non dédoublés, trait passant par le point indiqué, au milieu de la croix)

Souviens-toi :

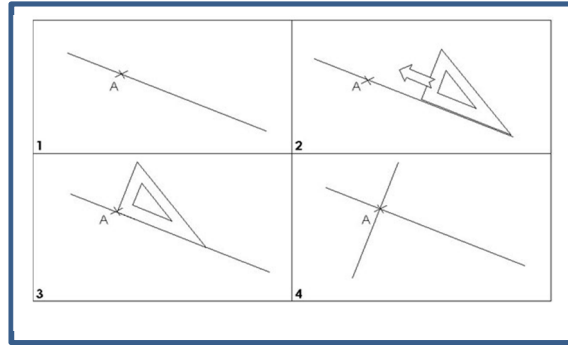
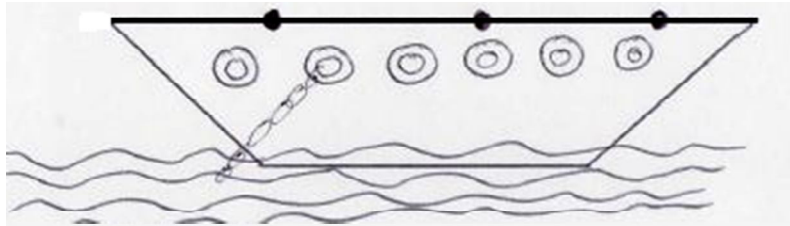


image : <http://www.mon-institut.fr/>

3. **Regarde le bateau. Il lui manque 3 mâts. Ils doivent être tracés en angles droits en partant des points. Sers-toi de la base du bateau (trait plus noir) pour appuyer ton équerre.**



4. **Trace deux angles à partir du point A et du point B.**  
**Attention ton trait doit bien partir du milieu de la croix...**

