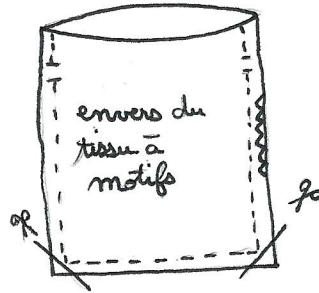
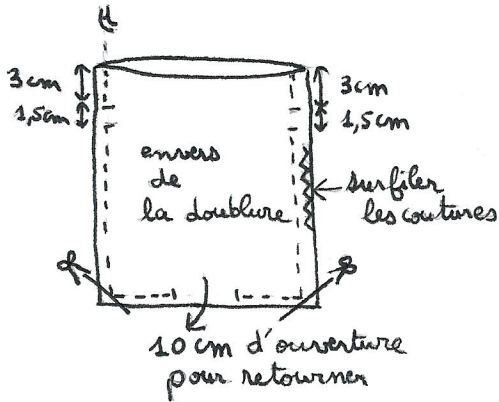
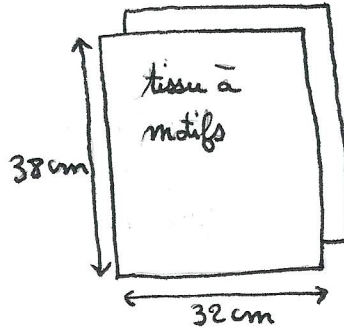
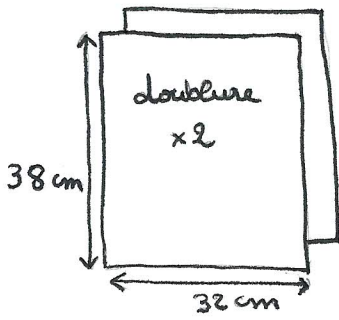
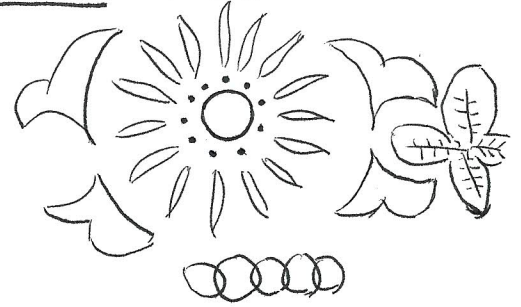
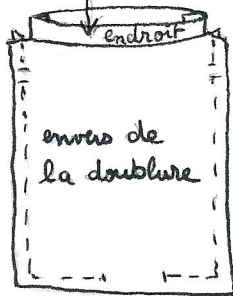


LA POCLETTE A LINGERIE



glisser la housse dans la doublure



couture circulaire à 0,7 cm du bord

