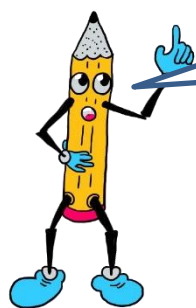
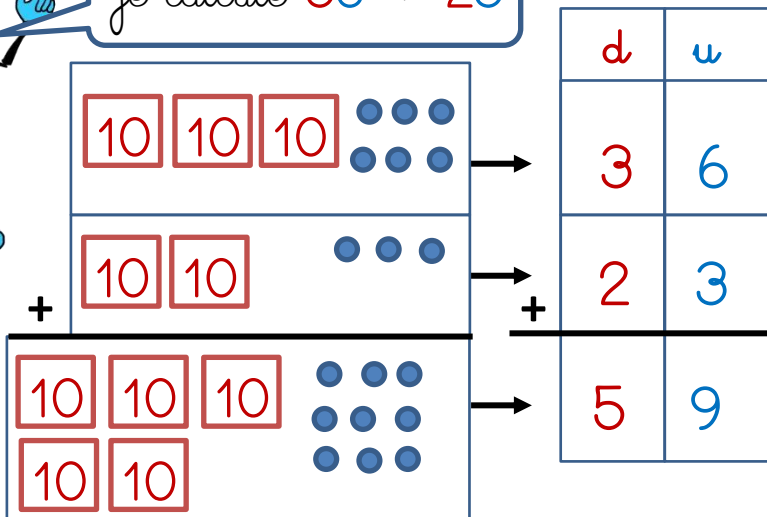


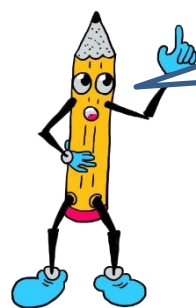
N 27 L'addition en colonnes



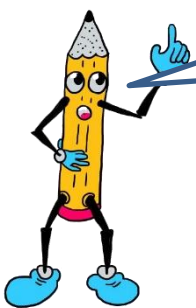
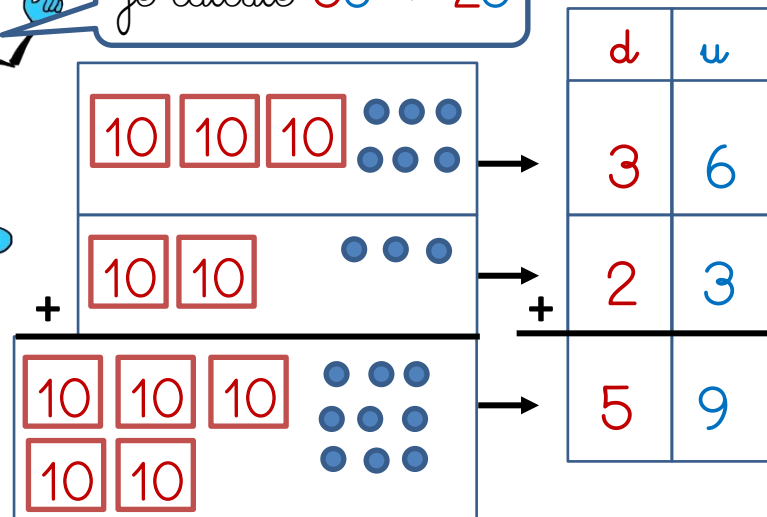
Je calcule $36 + 23$



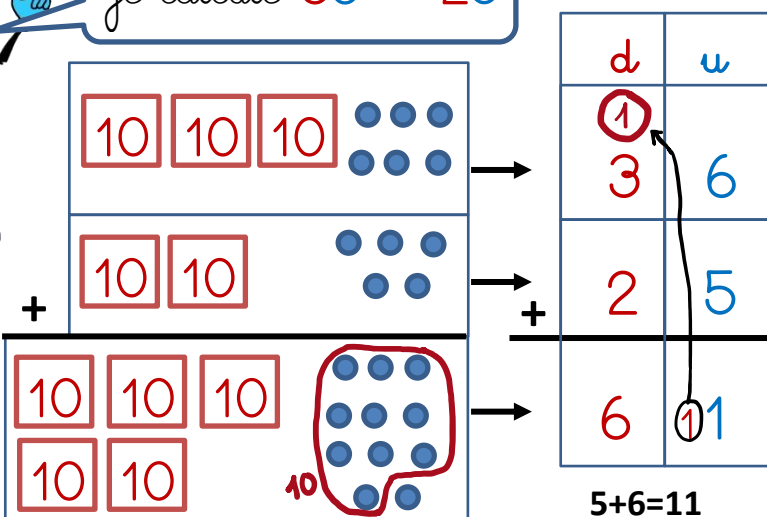
N 27 L'addition en colonnes



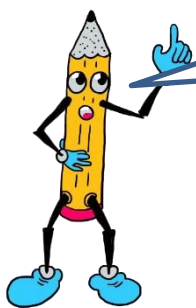
Je calcule $36 + 23$



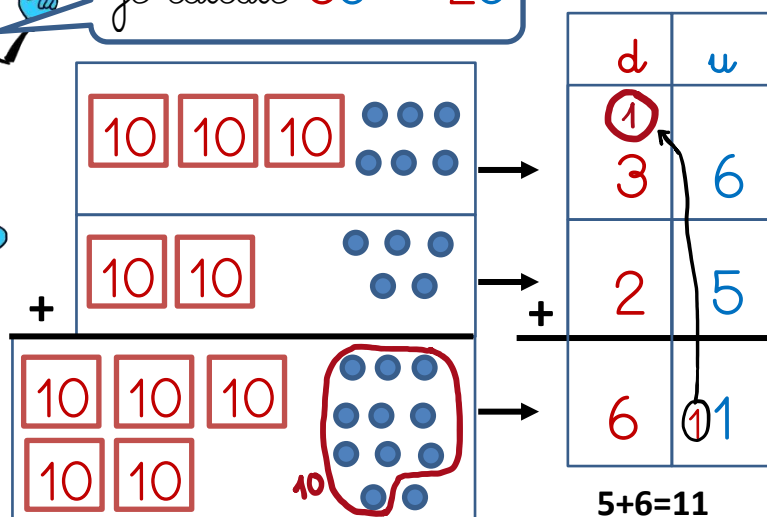
Je calcule $36 + 25$



J'ai une nouvelle dizaine



Je calcule $36 + 25$



J'ai une nouvelle dizaine