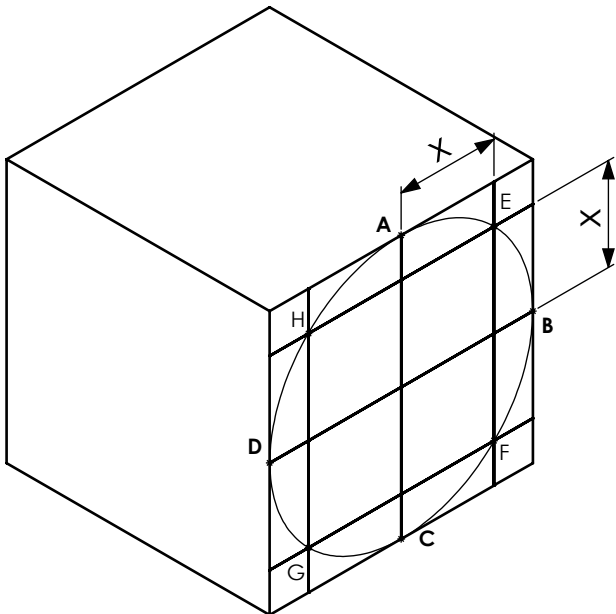
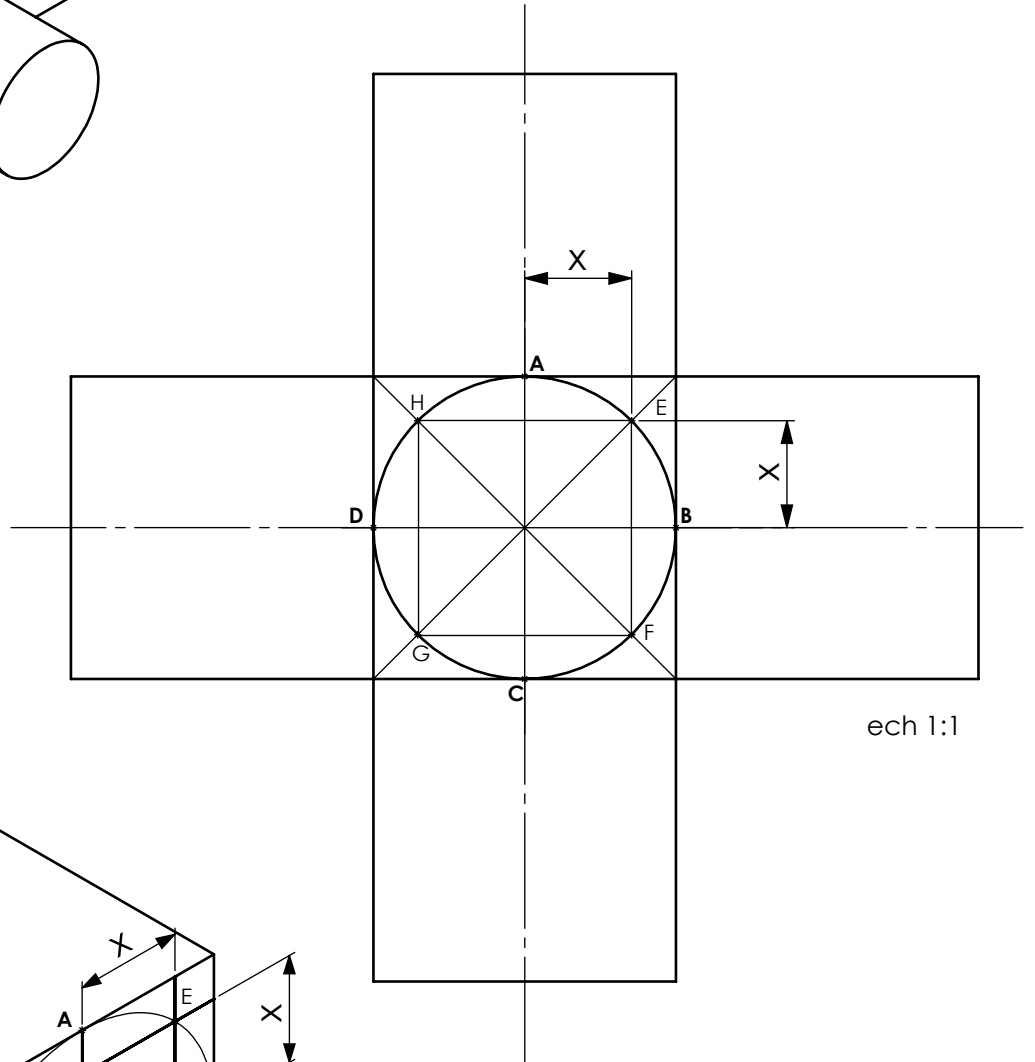
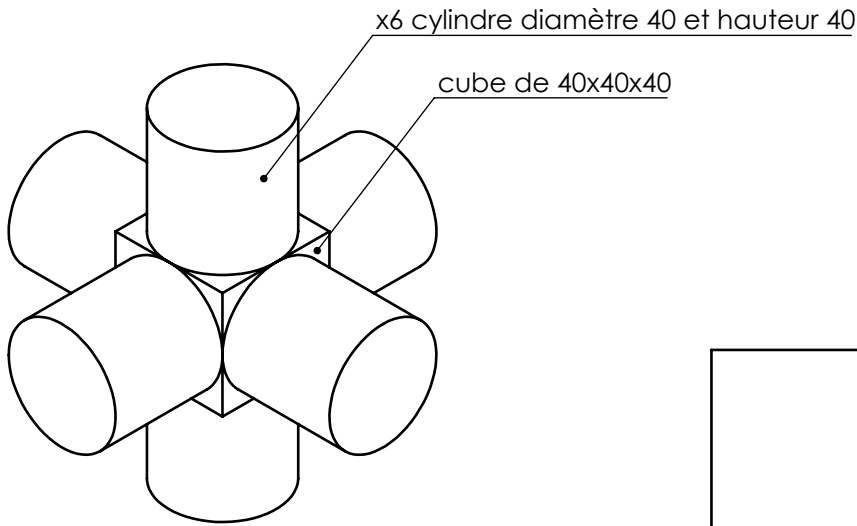


Présentation : Réaliser sur la grille isométrique la pièce ci dessous.



LP Clément de Pémillé 81300

Echelle 1:1

Edition d'éducation de SOLIDWORKS - Exercice tracé de l'ellipse - À titre éducatif uniquement.

