

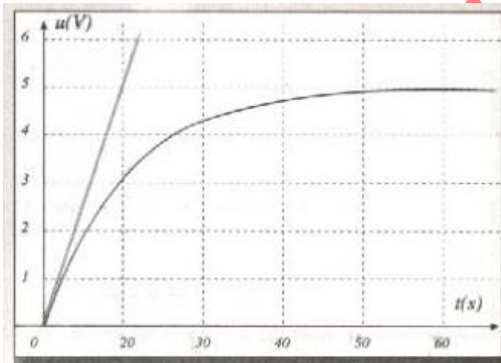
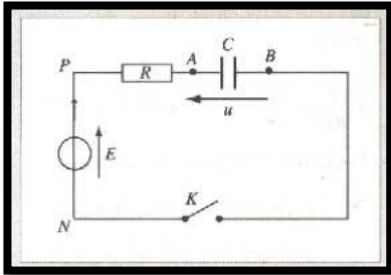
تمارين ثنائي القطب RC
www.svt-assilah.com

تمرين 1:

- نعتبر التركيب الممثل أسفله والمكون من :
- مكثف فارغ سعته $C=2\mu F$.
 - موصلين أوميين مقاومتهما على التوالي : $R_1=500k\Omega$ و $R_2=1M\Omega$.
 - مولد للتوتر المستمر قوته الكهرومحرقة $E=10V$.
- 1- عند اللحظة $t=0$ نضع قاطع التيار في الموضع (1) .
1-1- أحسب ثابتة الزمن τ_1 لثنائي القطب R_1C .
2-1- أحسب عند اللحظة $t=10s$ قيمة التوتر U_C بين مربطي المكثف وشدة التيار المار في الدارة .
2- عند اللحظة $t=20s$ نؤرجح القاطع عند الموضع (2) .
1-1- أحسب τ_2 لثنائي القطب R_2C .
2-2- حدد قيمة التوتر U_C بين مربطي المكثف عند اللحظة $t=22s$.

تمرين 2:

تركب مكثفا ، غير مشحون سعته C على التوالي مع موصل أومي مقاومته $R=10k\Omega$ ومولد قوته الكهرومحرقة $E=5V$ وقاطع التيار k عند اللحظة $t=0$ نغلق قاطع التيار k ، يمثل المنحني أسفله تغيرات التوتر بين مربطي المكثف $U(t)$ بدلالة الزمن .

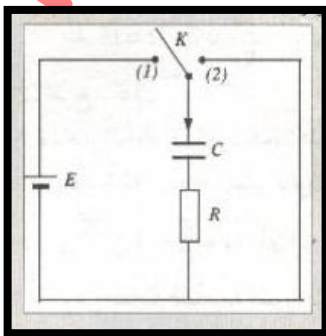


- 1- وجه الدارة الممثلة على الشكل .
2- أثبت المعادلة التفاضلية التي يحققها التوتر $U(t)$ ،
3- حل هذه المعادلة يكتب على الشكل : $U(t)=A(1-e^{-t/\alpha})$.
أوجد تعبير الثابتين A و α .
4- حدد مبيانيا قيمة ثابتة الزمن τ ثم استنتج قيمة سعة المكثف C .
5- بين أن التوتر بين مربطي المكثف في النظام الدائم $U_{\infty}=E$.
6- لتكن $t_{1/2}$ المدة التي يصل خلالها التوتر $U_C(t)$ الى القيمة $\frac{E}{2}$.
1-1- بين أن : $t_{1/2} = \tau \ln 2$.
2-6- عين مبيانيا قيمة $t_{1/2}$ ثم تأكد من قيمة .

تمرين 3:

يتكون التركيب أسفله من:

- مولد قوته الكهرومحرقة $E=6V$.
- موصل أومي مقاومته $R=2400\Omega$.
- مكثف فارغ سعته $C=2,2\mu F$.
- قاطع التيار K .



- 1- عند اللحظة $t=0$ نضع قاطع التيار عند الموضع (1) .

1-1- أثبت المعادلة التفاضلية التي يحققها التوتر $U_C(t)$ بين مربطي المكثف ،
 1-2- نعتبر الدوال والتي تمثل التوتر بين مربطي المكثف حدد بدون حساب الدالة التي تناسب حل المعادلة التفاضلية

أ- $U_C = Ae^{-t/\tau}$

ب- $U_C = Ae^{t/\tau}$

ج- $U_C = A(1 - e^{-t/\tau})$

د- $U_C = A(1 + e^{-t/\tau})$

3-1- حل المعادلة التفاضلية يكتب على الشكل : $U_C(t) = A(1 - e^{-Kt})$ ، أوجد الثابتين A و K واكتب تعبير $U_C(t)$.

4-1- مثل المنحنى $U_C(t)$ محددا المقاربات والمماس للمنحنى عند $t=0$.

1-5- احسب ثابتة الزمن لثنائي القطب RC واحسب قيمة U_C عند اللحظة $t = \tau$.

1-6- أوجد تعبير E_e تعبير الطاقة الكهربائية المخزونة في المكثف عند اللحظة t .

1-7- أوجد تعبير $i(t)$ تعبير شدة التيار الكهربائي بدلالة الزمن .

2- عندما يشحن المكثف كليا ، نؤرجح قاطع التيار K الى الموضع (2) عند لحظة نعتبرها أصلا للتواريخ $t=0$.

1-2- أثبت المعادلة التفاضلية التي يحققها التوتر $U_C(t)$.

2-2- يكتب حل المعادلة التفاضلية على الشكل : $U_C(t) = Be^{-\frac{t}{\alpha}}$. أوجد الثابتين A و α واكتب تعبير $U_C(t)$.

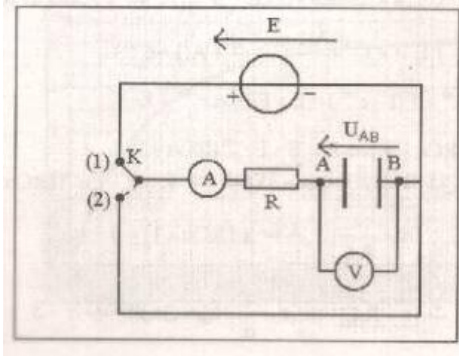
2-3- أوجد قيمة الطاقة الكهربائية المتبقية في المكثف عند اللحظة $t = \tau$.

2-4- أوجد تعبير الشدة $i(t)$ للتيار الكهربائي المار في الدارة .

تمرين 4:

يتكون التركيب جانبه من :

- مولد للتيار الكهربائي المستمر قوته الكهرومحرركة $E = 6,0V$ ومقاومته الداخلية r .
- مكثف سعته $C = 4,7\mu A$.
- موصل أومي مقاومته $R = 1,0k\Omega$.
- قاطع للتيار K .



1- في لحظة تاريخها $t_0 = 0$ ، نضع قاطع التيار K في الموضع (1) ، ماذا يحدث للمكثف ؟

2- أوجد المعادلة التفاضلية للتوتر $U_{AB}(t)$ بين مربطي المكثف أثناء شحنه .

3- يكتب حل المعادلة التفاضلية على الشكل التالي : $U_{AB}(t) = K(1 - e^{-\alpha t})$ ، أوجد تعبير K و α بدلالة معطيات التمرين .

4- عبر عن τ ثابتة الزمن بدلالة R و C ، ثم احسب قيمتها .

5- احسب قيمة U_{AB} عند $t = \tau$.

6- خط المنحنى الممثل لتغيرات U_{AB} بدلالة الزمن $U_{AB} = f(t)$.

7- احسب المدة الزمنية التي يستغرقها المكثف كي تكون شحنته قصوية .

8- عندما يشحن المكثف كليا ، وفي لحظة نأخذها من جديد أصلا للتواريخ $t_0 = 0$ ، نؤرجح قاطع التيار K الى الموضع 2.

8-1- أوجد المعادلة التفاضلية للتوتر $U_{AB}(t)$ بين مربطي المكثف أثناء تفريغه .

8-2- أوجد تعبير K و α اذا علمت أن حل المعادلة التفاضلية يكتب على الشكل : $U_{AB} = Ke^{-\alpha t}$.

8-3- خط المنحنى الممثل لتغيرات U_{AB} التوتر بين مربطي المكثف بدلالة الزمن $U_{AB} = f(t)$.

8-4- باستعمالك لهذا المنحنى حدد بطريقتين مختلفتين قيمة τ ثابتة الزمن .

8-5- أوجد تعبير E_e الطاقة الكهربائية المخزونة في المكثف بدلالة الزمن . احسب E_e عند اللحظة $t = \tau$.

منتديات علوم الحياة و الأرض بأصيلة