

NOM :

Prénom :

Classe :

Exercice
Les volumes

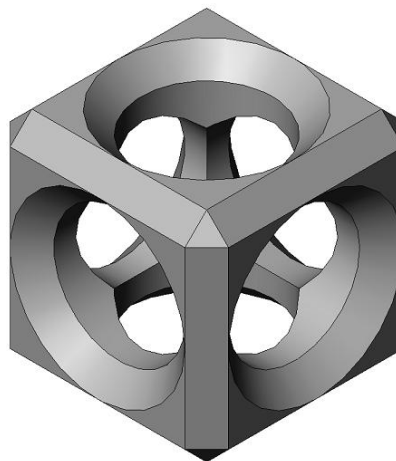
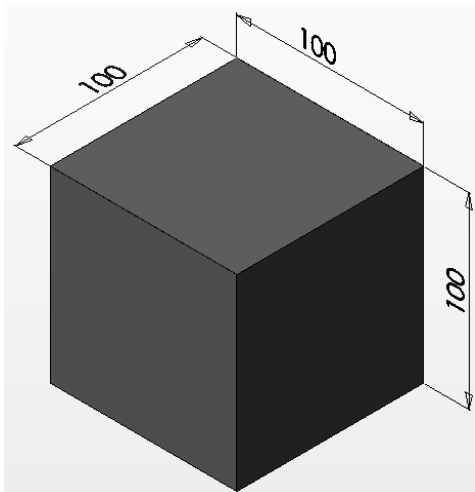
Cl 2 : L'analyse morphologique et la représentation du réel



On souhaite réaliser le cube ci contre.

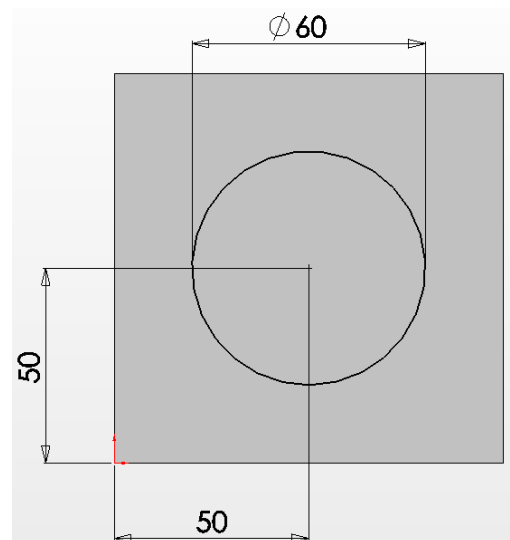
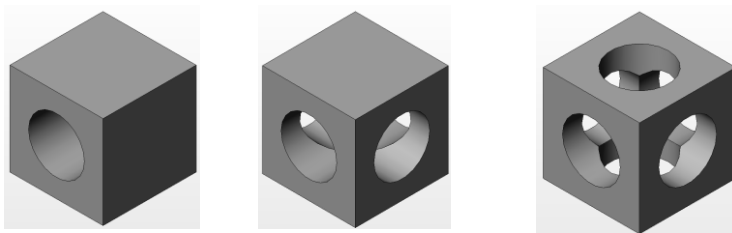
Etape 1 : Réalisation du cube.

Réaliser un cube de 100mm de coté :



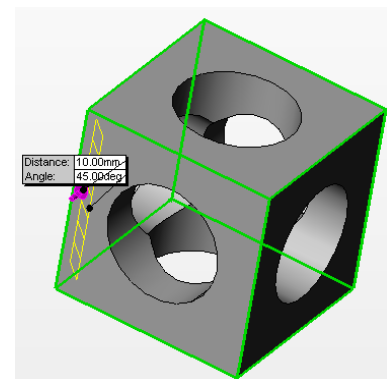
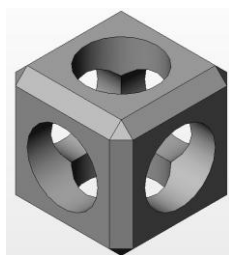
Etape 2 : Réalisation des perçages

3 perçages débouchant de $\varnothing 60$ centrés sur chaque face.



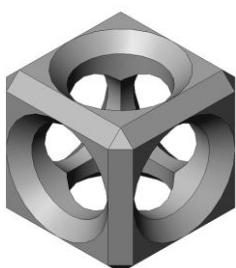
Etape 3 : Réalisation des chanfreins sur les arêtes du cube

Chanfrein sur les 12 arêtes du cube de 10mm par 45°



Etape 4 : Réalisation des chanfreins sur les arêtes des perçages

6 chanfreins arêtes des perçages du cube de 10mm par 45°



Enregistrer sous « cube NOM »
Dans le fichier « pièces réalisées »

