

Vérin  
 Diamètre piston = 32  
 Diamètre tige = 10  
 Pression 6 bars

convoyeur 2

Tige de guidage

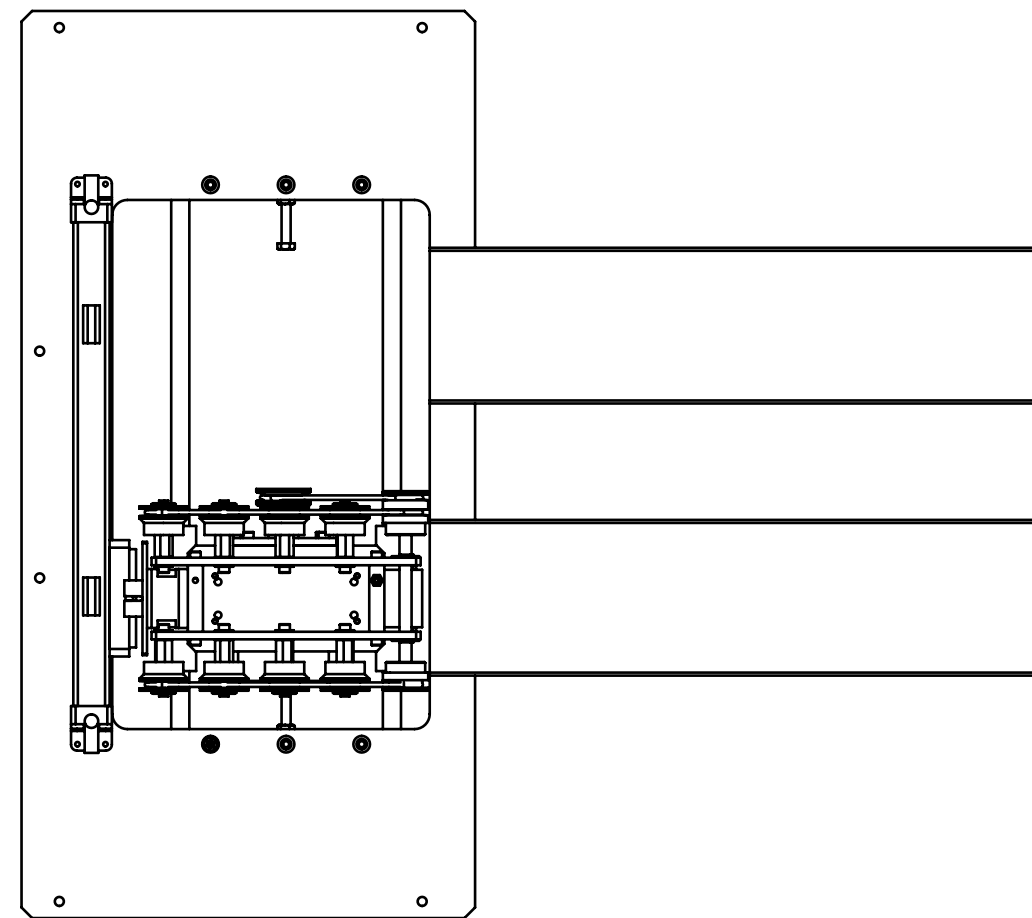
convoyeur 1

Support mobile

Vérin sans tige  
 Diamètre piston 20mm  
 Pression 6 bars

Moto reducteur  
 N<sub>moteur</sub> = 1430 tr/min  
 P<sub>moteur</sub> = 0.25 Kw  
 Réducteur rapport de trans = 0.14  
 Rendement réducteur = 0.8

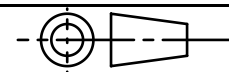
structure



L.P. Alfred Costes 93000

Convoyeur

Echelle



Annexe 1