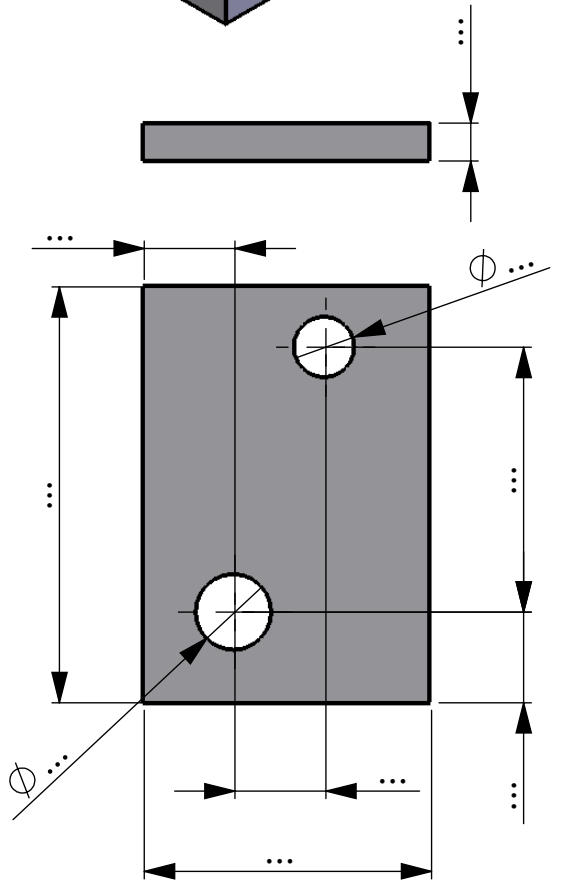
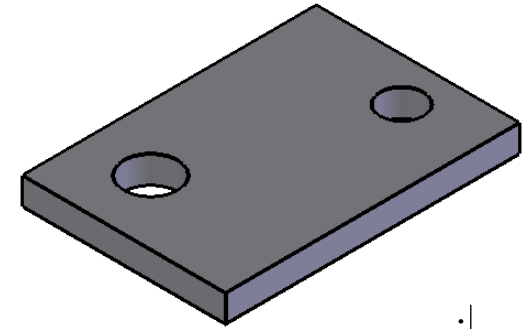


Mesurer et coter les trois mises en plan.



Lycee Alfred Costes 93000

Echelle 1:1

Edition d'éducation de SOLIDWORKS – A titre éducatif uniquement.

Planche cotation 1

