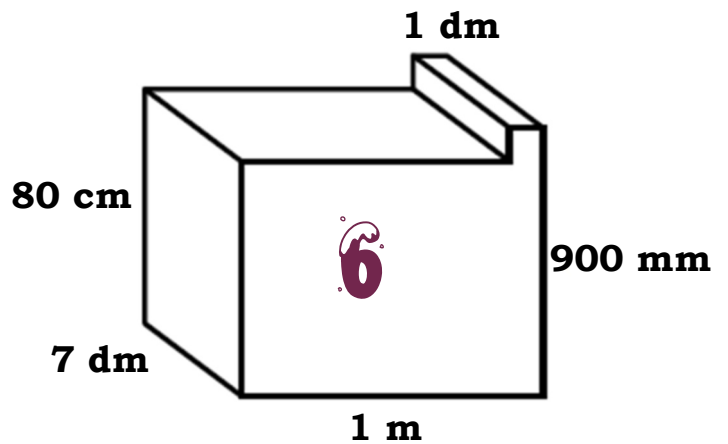
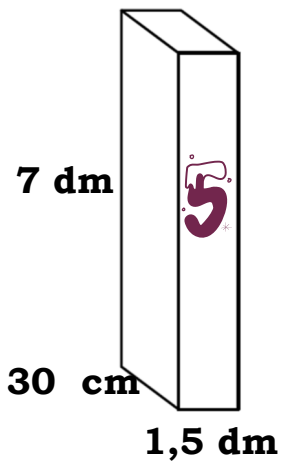
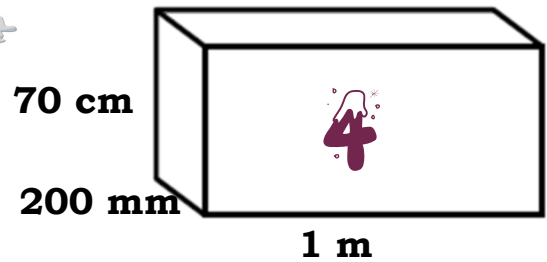
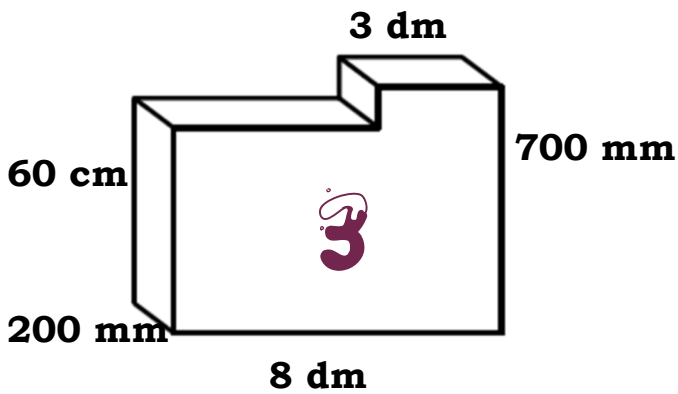
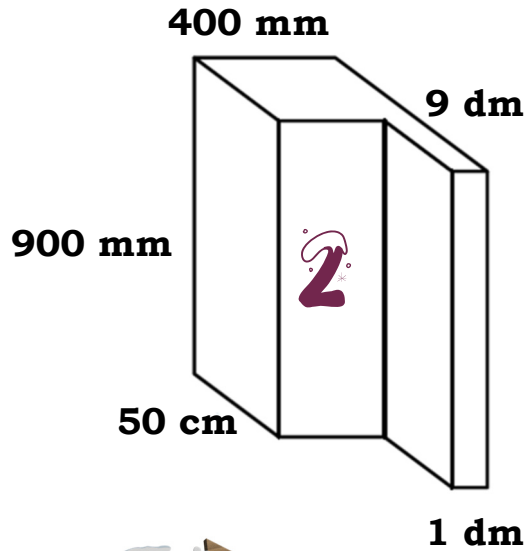
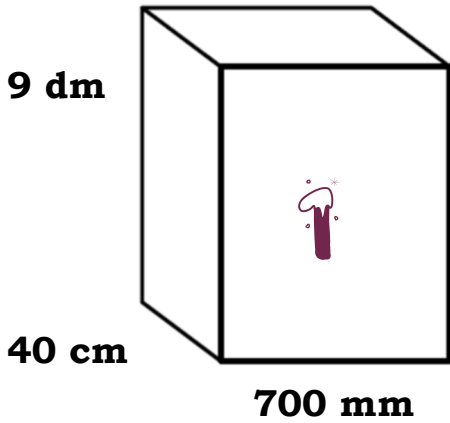


Calendrier de l'Avent




La chasse aux étiquettes

Les lutins ont oublié d'étiqueter les cadeaux. Aide le Père Noël à retrouver le destinataire de chaque cadeau en calculant son volume. Attention aux unités!!!!



La chasse aux étiquettes


Les lutins ont oublié d'étiqueter les cadeaux. Aide le Père Noël à retrouver le destinataire de chaque cadeau en calculant son volume. Attention aux unités!!!!



Enzo
Volume: 31,5 dm³
Numéro de paquet :
.....




Margaux
Volume: 567 dm³
Numéro de paquet :
.....



Pedro
Volume: 252 dm³
Numéro de paquet :
.....



Jeanne
Volume: 140 dm³
Numéro de paquet :
.....



Leah
Volume: 216 dm³
Numéro de paquet :
.....



Arthur
Volume: 102 dm³
Numéro de paquet :
.....



Le cadeau dans tous ses états



Replace les mots donnés dans la grille ci-dessous. Pour t'aider, une lettre est déjà placée.



3 lettres

DON

4 lettres

LEGS

5 lettres

OBOLE

6 lettres

AUMONE

CADEAU

7 lettres

CHARITE

PRESENT

SUBSIDE

8 lettres

DONATION

ETRENNES

HERITAGE

LARGESSE

OFFRANDE

SURPRISE

9 lettres

CORBEILLE

10 lettres

GENEROSITE

LIBERALITE

SUBVENTION

11 lettres


PRODIGALITE

13 lettres

GRATIFICATION

La chasse aux étiquettes


Les lutins ont oublié d'étiqueter les cadeaux. Aide le Père Noël à retrouver le destinataire de chaque cadeau en calculant son volume. Attention aux unités!!!!



Enzo
Volume: 31,5 dm³
Numéro de paquet : **5**



Margaux
Volume: 567 dm³
Numéro de paquet : **6**




Pedro
Volume: 252 dm³
Numéro de paquet : **7**



Jeanne
Volume: 140 dm³
Numéro de paquet : **4**

CORRECTION!



Leah
Volume: 216 dm³
Numéro de paquet : **2**



Arthur
Volume: 102 dm³
Numéro de paquet : **3**



Le cadeau dans tous ses états



Replace les mots donnés dans la grille ci-dessous. Pour t'aider, une lettre est déjà placée.

The crossword puzzle grid contains the following pre-filled words:

- PRESENT (horizontal, top left)
- CHARITE (vertical, top center)
- OBOLE (vertical, top right)
- AUMONE (vertical, far right)
- ETRENNES (horizontal, middle right)
- SUBVENTION (horizontal, middle left)
- CORBEILLE (horizontal, middle right)
- HERITAGE (horizontal, middle left)
- PRODIGALITE (horizontal, middle left)
- LIBERALITE (horizontal, middle right)
- DONATION (horizontal, bottom left)
- CADREAU (horizontal, bottom right)
- LARGESSE (horizontal, bottom left)

Decorative elements include a red gift box, a yellow gift box, a red gift box, a Santa Claus head, and a red stamp that says "CORRECTION".

3 lettres

DON

4 lettres

LEGS

5 lettres

OBOLE

6 lettres

AUMONE

CADEAU

7 lettres

CHARITE

PRESENT

SUBSIDE

8 lettres

DONATION

ETRENNES

HERITAGE

LARGESSE

OFFRANDE

SURPRISE

9

CORBEILLE

10 lettres

GENEROSITE

LIBERALITE

SUBVENTION

11 lettres

PRODIGALITE

13 lettres

GRATIFICATION