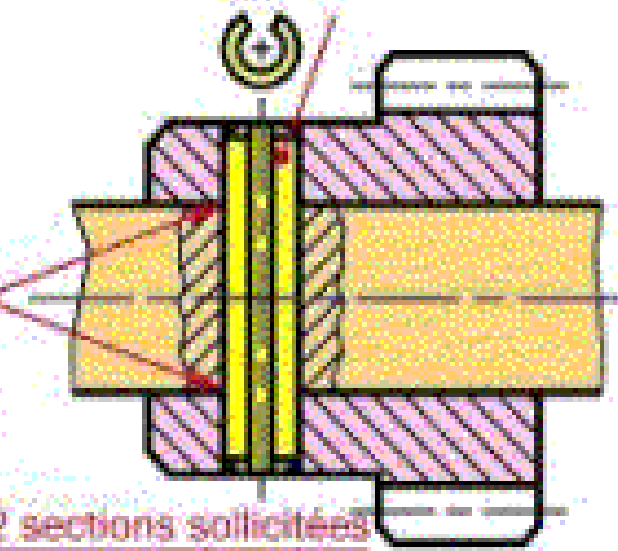
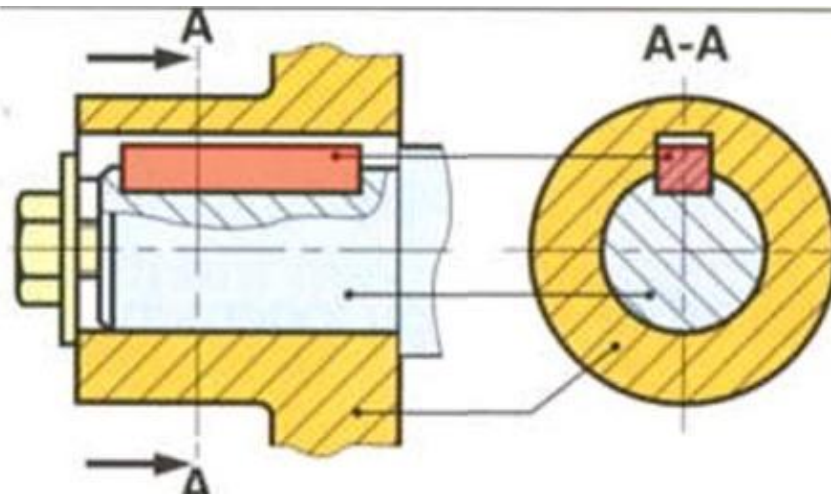
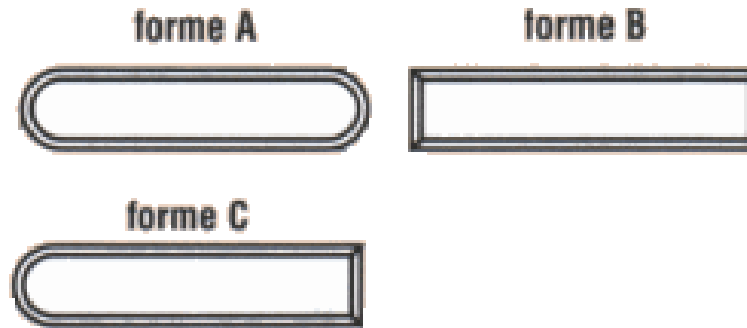


GOUPILLES ELASTIQUES



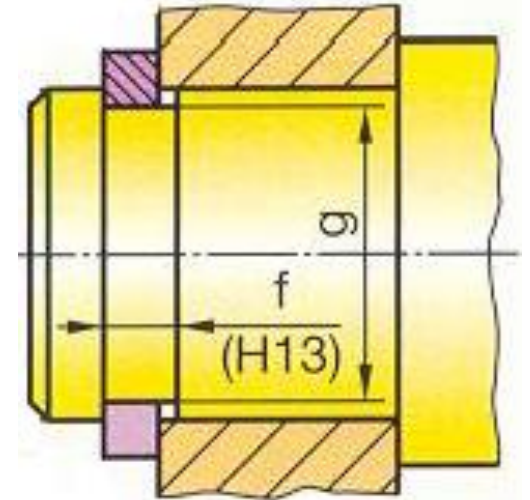
Fonction : réaliser une liaison complète

CLAVETTES



Fonction : immobilisation de deux pièces en rotation

CIRCLIPS



Fonction : immobilisation de deux pièces en translation