

REPRESENTATION ORTHONORME

BUT : C2.4.2 Exécuter un croquis ou schéma à main levée d'un élément ou d'une partie d'un ouvrage et/ou d'un produit

C2.4.6 Indiquer sur un croquis les cotes

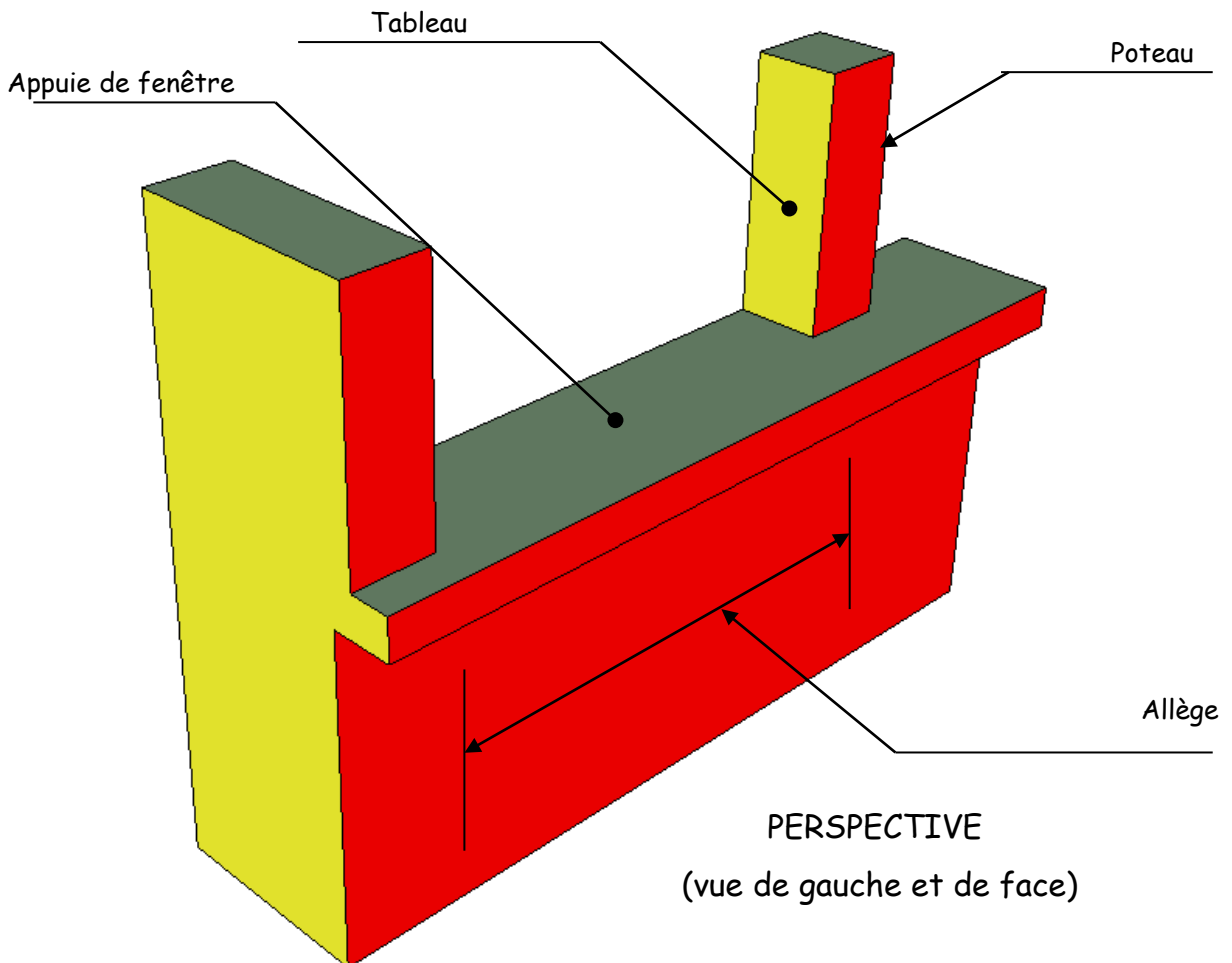
C2.4.5 Représenter à l'aide des moyens graphiques, des représentations orthogonales d'éléments et/ou sous-ensembles simples (face, dessus, coté, coupes, sections)

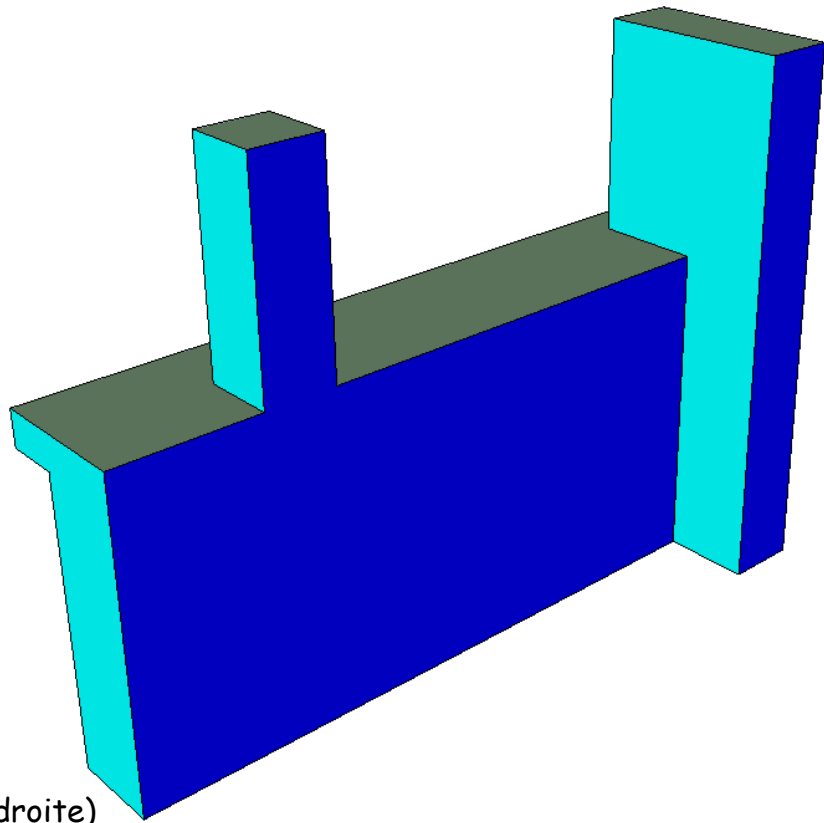
ON DEMANDE : Sur le document DR1

Vous devez représenter la vue de face, la vue de gauche et la vue de dessus de l'ouvrage décrit ci-dessous à l'échelle 1/20 ème

ON DONNE :

- Perspectives de l'ouvrage
- Description et dimensions des différents éléments
- Dimensions de l'ouvrage





PERSPECTIVE

(vue de derrière et de droite)

DESCRITIF :

- Allège : partie d'un mur qui se trouve sous une fenêtre
- Tableau : Partie verticale d'un mur ou d'un poteau en contact avec une ouverture
- Appuie de fenêtre : Partie supérieur d'une allège permettant de faire reposer la fenêtre

Dimensions de l'ouvrages

