

NOM : .....  
Prénom : .....

date : ... / ... / ...

**EVALUATION – CE2**  
**mesure de masses**

<b>** Compétences évaluées **</b>	
-connaître le kilogramme et le gramme et les relations qui les lient.	
-être capable de convertir, comparer, ranger et calculer des masses	
-résoudre des problèmes de masses	

**1) Écris l'unité qui convient : kg ou g.**

une tablette de chocolat : 250 .....  
une vache : 600 .....  
un panier de fraises : 1 250 .....

une voiture : 1 250 .....  
un sachet de bonbons : 500 .....  
un labrador : 50 .....

**2) Transforme les mesures en g**

5 kg = ..... g  
5 kg 180 g = ..... g  
3 kg 250 g = ..... g  
6 kg 860 g = ..... g  
4 kg 100 g = ..... g

**3) Transforme les mesures en kg et en g**

6 000 g = ..... kg et ..... g  
3 240 g = ..... kg et ..... g  
5 800 g = ..... kg et ..... g  
7 080 g = ..... kg et ..... g  
6 600 g = ..... kg et ..... g

**4) Compare les masses avec les signes**

**< , > ou =**

8 000 ..... 9 kg  
11 kg ..... 1 200 g  
4 200 g ..... 4 kg et 200 g  
8 120 g ..... 8 kg

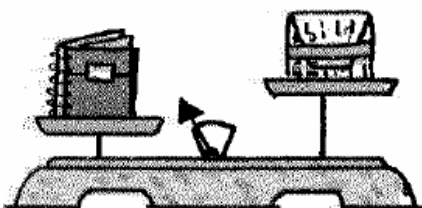
**5) Range les masses dans l'ordre croissant**

2 kg / 2 135 g / 2 kg et 100 g / 2 800 g

.....  
.....  
.....

**6) Entoure l'objet le plus lourd**

a) le cahier ou la pochette de feutres ?



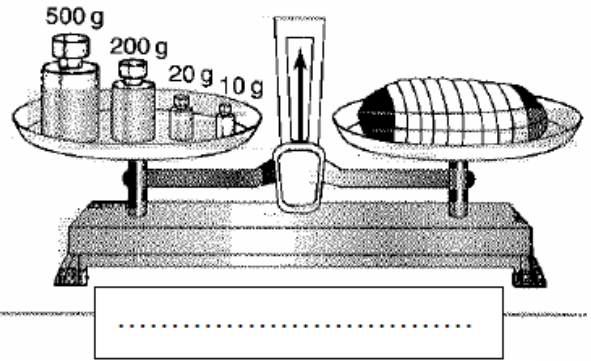
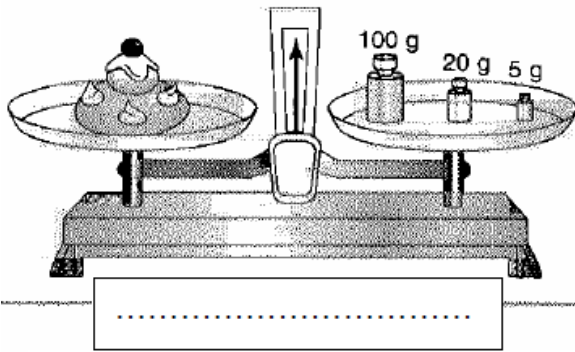
b) le ballon ou le dictionnaire ?



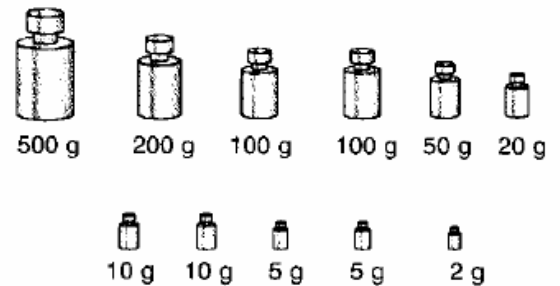
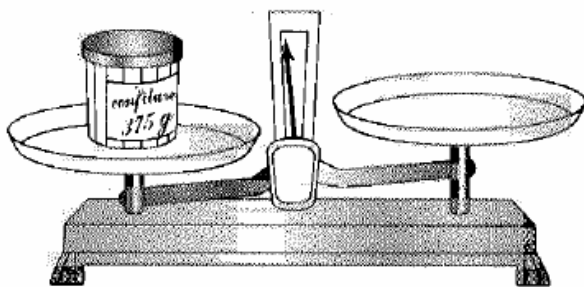
c) la salade ou le lapin ?



7) Calcule la masse du gâteau et du rôti.



8) Entoure les masses dont tu as besoin pour équilibrer la balance (le pot pèse 315g)



9) Problèmes

La voiture du père de Victor peut transporter une charge maximum de 250 kg.

Victor et son père veulent rejoindre Charlotte qui est au bord de la mer. Ils emmènent Léo. Victor pèse 32 kg, Léo 34 kg, le père de Victor pèse 79 kg et ils ont 100 kg de bagage.

Peuvent-ils partir ?

.....  
 .....  
 .....  
 .....  
 .....

calculs :

La mère de Lucie prépare un soufflé de légumes avec :

1kg de grosses carottes, 2 oignons moyens de 45g et 950g de courgettes.

Calcule la masse totale des légumes utilisés.

.....  
 .....  
 .....  
 .....

calculs :

