

NOM :

Prénom :

Classe :

# Exercice

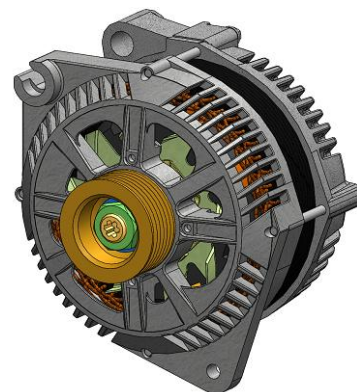
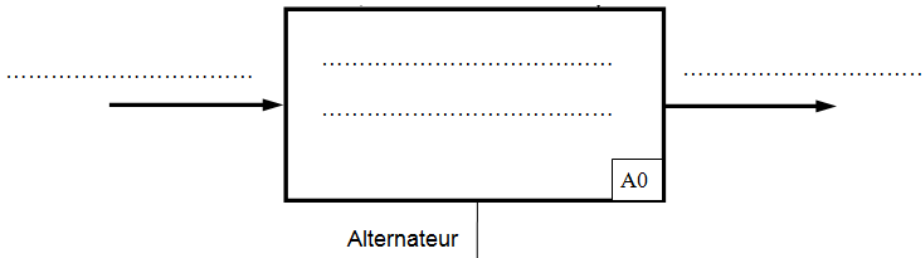
## Liaison pivot / Alternateur



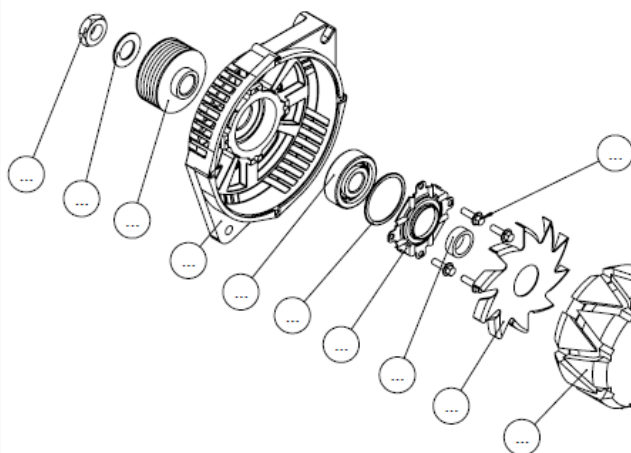
### Présentation :

Nous allons étudier dans cet exercice un alternateur.

**Q1 : Compléter** le niveau A-0 du SADT d'un alternateur.



**Q2 : Compléter** le repère des pièces sur la perspective éclatée ci dessous.



**Q3 : Colorier** les ensembles sur l'annexe 1

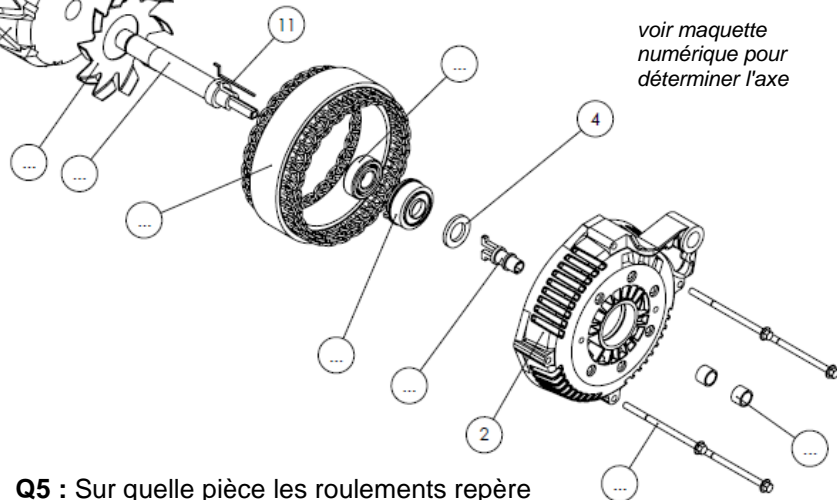
Ensemble fixe

Ensemble mobile

**Q4 : Déterminer** la liaison entre l'ensemble fixe et l'ensemble mobile

Liaison ..... d'axe .....

voir maquette numérique pour déterminer l'axe



21	1	Roulement SKF 6303
20	1	Roulement SKF 6202
19	1	Rondelle
18	1	Ecrou M16
17	1	Tôle arrêt roulement gauche
16	4	Vis M5x50
15	4	Vis M5x16
14	1	Rondelle ondulée
13	2	Ventilateur
12	1	Entretoise
11	1	Fil conducteur
10	1	Bobinage
9	1	Isolant
8	2	Piste balai
7	1	Axe
6	1	Poulie
5	1	Bobinage extérieur
4	1	Joint droit
3	1	Bague roulement droit
2	1	Carter droit
1	1	Carter gauche
Rep	Nb	Désignation

**Q5 :** Sur quelle pièce les roulements repère 20 et 21 sont ils montés serrés.

.....  
.....

**Q6 : Rechercher** sur internet les dimensions des roulements repère 20 et 21.

	Ø int	Ø ext	Epaisseur
Roulement 6202	.....	.....	.....
Roulement 6303	.....	.....	.....