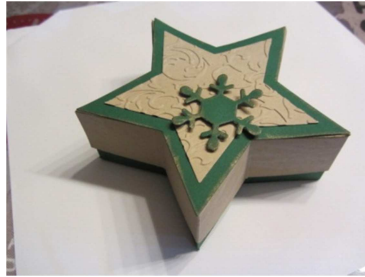


# TUTORIEL BOÎTE ÉTOILE



## Matériel nécessaire

- ✓ 2 feuilles 30x30 de couleur assorties
- ✓ Scotch double face
- ✓ Cutter et règle
- ✓ Décorations

## Etape 1 : découpage des éléments

### **1) Découper dans une première feuille, les éléments du fond de la boîte**

- Une bande de 4,5 cm x 15,2 cm
- Une bande de 4,5cm x 30,4 cm
- 2 étoiles (dont une pour le couvercle)

### **2) Découper dans l'autre, les éléments du couvercle**

- Une bande de 3,5 cm x 15,2 cm
- Une bande de 3,5cm x 30,4 cm

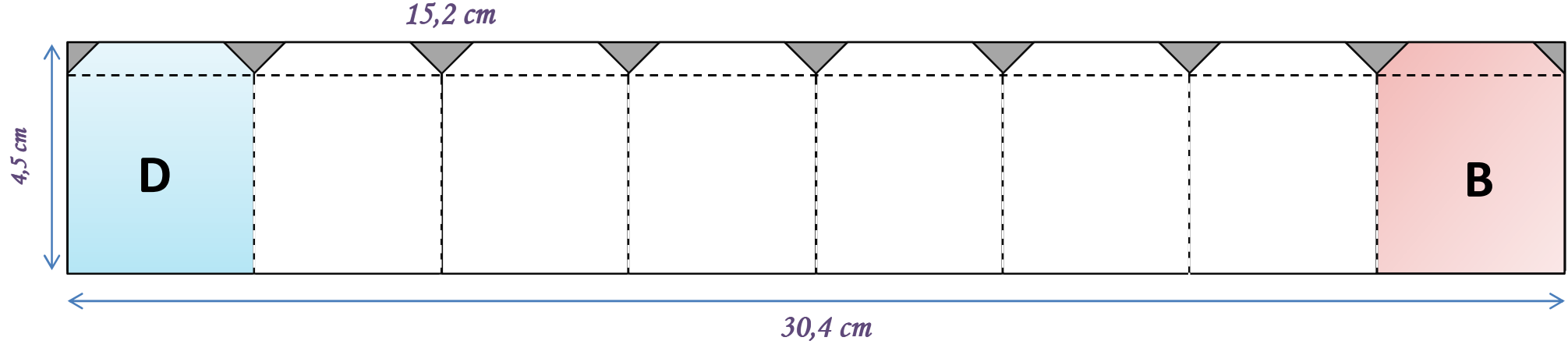
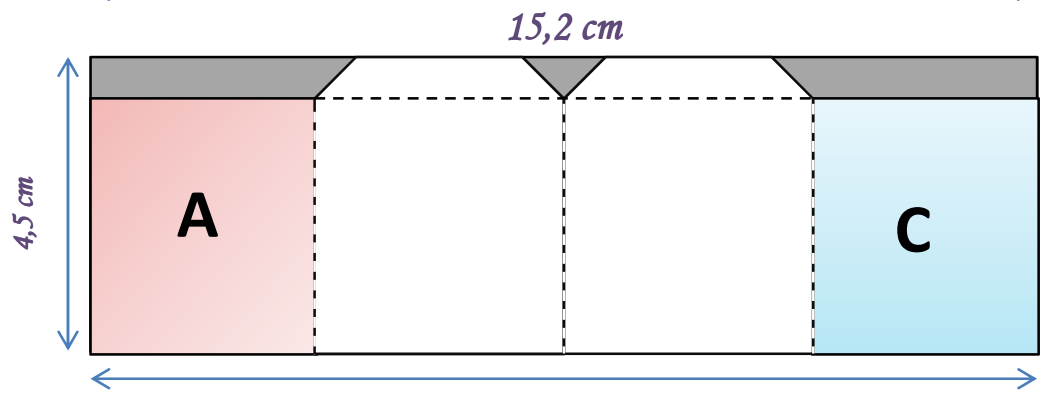
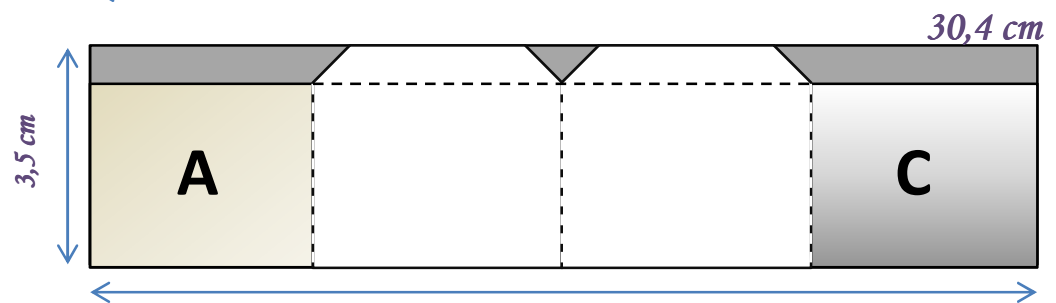
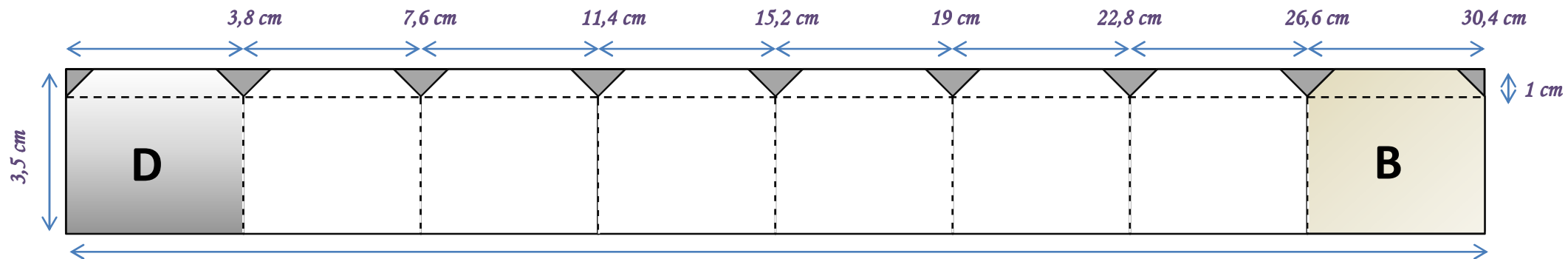
## Etape 2 : Réalisation des plis

- Marquer le pli à 1 cm du bord de chaque bande dans le sens de la longueur
- Marquer les plis dans le sens de la largeur tous les 3,8 cm soit : 3,8 ; 7,6 ; 11,4 ; 15,2 ; 19 ; 22,8 ; 26,6
- Réaliser des encoches pour faire des onglets (éliminer toute les parties grises du schéma)

## Etape 3 : Assemblage

- Pour chaque bande de 3,5 cm et 4,5 cm, coller les parties **A** sur **B**
- Sur chaque bande, appliquer du scotch double face sur les onglets
- Avec les deux bandes, réaliser l'accordéon selon les plis de la largeur
- Coller ensuite les parties **C** sur **D** de chaque bande, de façon à former l'étoile
- Coller les bandes sur chaque étoile avec le scotch double face, ajuster la bande à chaque bord de l'étoile

## Etape 4 : Décorer



	A découper
	A plier
	A supprimer