

# MESURER DES GRANDEURS

## EXERCICES

4 ème

### Exercice 1 : Instruments de mesure

Indiquez la grandeur physique mesurée par chaque instrument.



Luxmètre



Chronomètre



Balance



Thermomètre

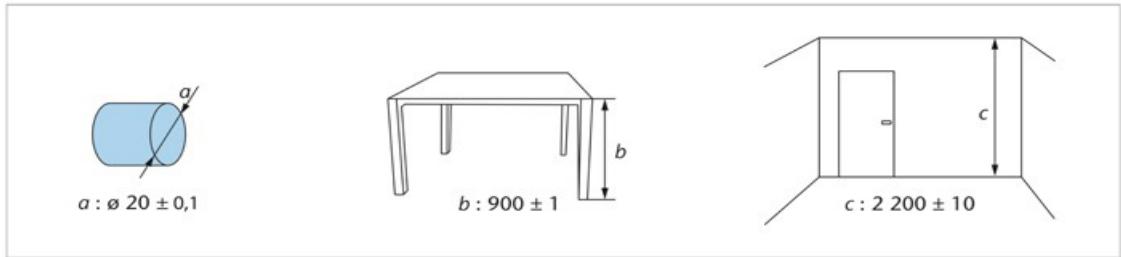


Ampèremètre

Luxmètre	Chronomètre	Balance	Thermomètre	Ampèremètre
.....	.....	.....	.....	.....

### Exercice 2 : Choisir un instrument de mesure

1. Quelles sont les valeurs minimales et maximales tolérées pour les dimensions *a*, *b* et *c* ?



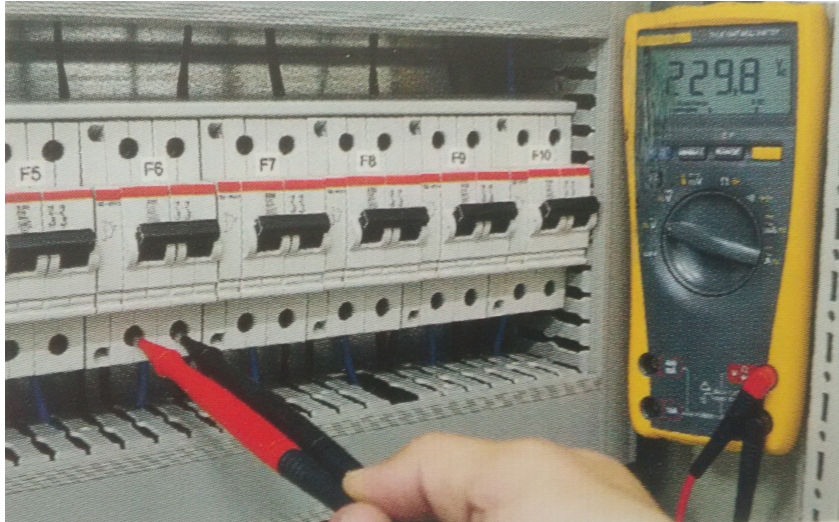
	Dimension A	Dimension B	Dimension C
Dimension Maximale			
Dimension minimale			

2. Choisissez, parmi les instruments de mesure ceux adaptés pour mesurer les dimensions *a*, *b* et *c* des dessins ci-dessus.

Télémètre      Mètre pliant      Mètre à ruban      Mètre à enrouleur  
 Réglet  
 Double-décimètre      Pied à coulisse      Micromètre      Décamètre

## Exercice 3 : mesure d'une tension électrique

Pour vérifier le câblage d'un coffret électrique, une installatrice mesure la valeur de la tension aux bornes du disjoncteur. Elle utilise un multimètre en mode voltmètre. Une valeur située entre 220 et 230V indique que le câblage est correct.



- 1 – Indiquez le nom de l'appareil de mesure utilisé.
2. Repe rez sur quelle position est place le commutateur rotatif.
3. Pre cisez si la valeur obtenue permet de valider le ca blage.
4. Indiquez s'il s'agit d'une mesure directe ou indirecte.

### Annexe exercices 2 et 3 : Tension vs Intensité

La **tension** électrique et l'**intensité** du courant électrique sont deux **grandeurs** qui caractérisent les circuits électriques.

Dans un circuit électrique, le courant électrique est dû à une circulation de "grains d'électricité" appelés électrons.

**La tension** est la différence de niveau électrique entre les deux bornes d'un dipôle. C'est en quelque sorte la force qui permet aux "grains d'électricité" (électrons) de bouger. Elle se mesure en **volt** (V) et s'écrit **U** dans les formules. Cette tension se mesure obligatoirement **entre deux points** du circuit, avec un **voltmètre** branché en **dérivation**.

**L'intensité** correspond au débit des "grains d'électricité" (électrons) circulant dans le circuit à un moment donné. Elle se mesure en **ampère** (A) et s'écrit **I** dans les formules. Cette intensité se mesure obligatoirement en **un point** du circuit, avec un **ampèremètre** branché en **série**

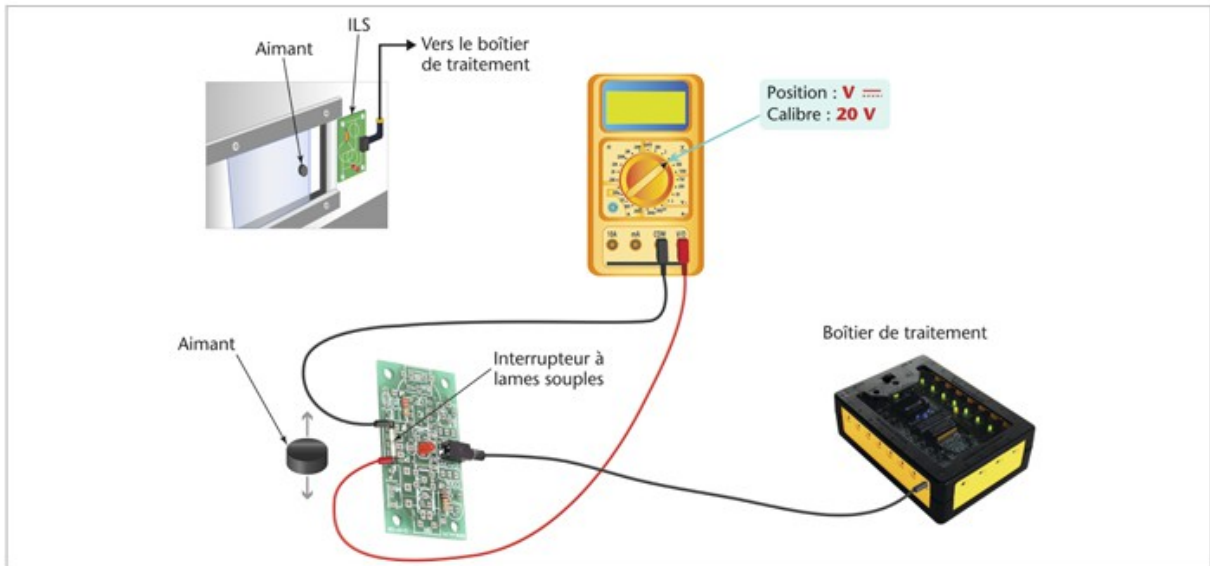
# Exercice 4 : Utiliser un détecteur

Un système d'alarme anti-intrusion doit être installé dans une maison.

Des éléments de détection sont placés sur les différentes issues.

Un aimant est inséré sur le battant mobile de la fenêtre. L'ILS (interrupteur à lames souples) est fixé sur la paroi. Le champ magnétique généré par l'aimant provoque une déformation des lamelles de l'ILS entraînant l'ouverture ou la fermeture d'un circuit électrique.

Observez le test et répondez aux questions.



Protocole

Aimant	Valeur affichée sur le voltmètre
Proche de l'ILS	0 V
Éloigné de l'ILS	5 V

1. À quelle grandeur physique l'ILS réagit-il ?

.....

2. Combien de valeurs peut-il délivrer ?

.....

3. Quel est le type de signal délivré (*logique* ou *analogique*) ?

.....

4. Quelle information est donnée par ce signal ?

.....

# Exercice 5 : Traitement d'une donnée analogique

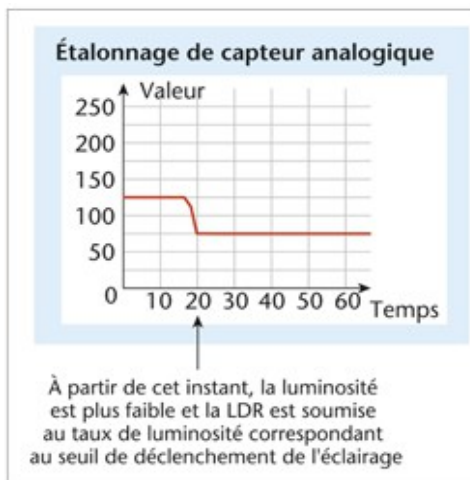
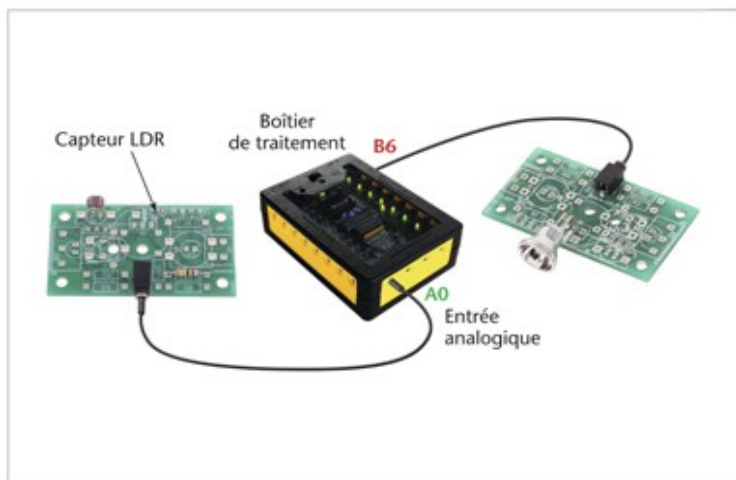
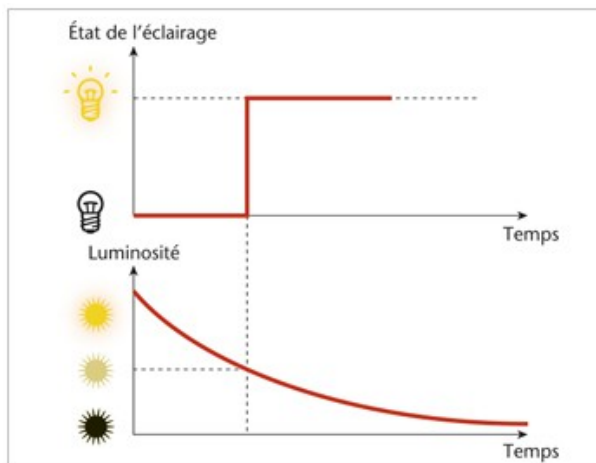
Un éclairage nocturne se déclenche automatiquement à la tombée de la nuit à partir d'un niveau de luminosité défini (seuil de luminosité).

On observe ce comportement sur les graphiques.

Un capteur LDR (Light Dependant Resistor) est branché sur l'entrée « Analogique » d'un boîtier de traitement.

Ce boîtier est équipé d'un convertisseur analogique/numérique.

Pour déterminer la valeur numérique correspondant à la luminosité à partir de laquelle il faut commander l'éclairage, un logiciel de traitement permet d'afficher à l'écran la valeur numérique du signal analogique présent sur l'entrée A0.



Étalonnage du capteur

1. Quel est le rôle du convertisseur ?

.....  
.....

2. À quelle valeur numérique le seuil de luminosité correspond-il ?

.....

3. Que doit-il se passer si la valeur numérique de la luminosité captée est inférieure à cette valeur ?

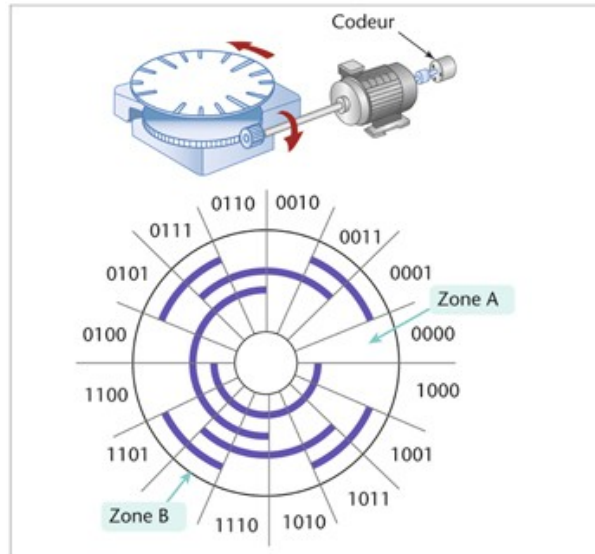
.....  
.....

4. Classez dans l'ordre les étapes suivantes de la procédure de traitement d'une information analogique.

- a) Convertir la valeur de l'entrée analogique en valeur numérique. ....
- b) Lire le signal sur l'entrée analogique. ....
- c) Activer la sortie pour réaliser l'action prévue. ....
- d) Effectuer une comparaison du contenu de la variable avec une valeur définie. ....
- e) Stocker la valeur numérique dans une variable. ....

### Exercice 6 : Utiliser un codeur

Un codeur est installé sur l'axe d'un moteur qui contrôle un plateau pivotant.



1. Quelle information ce codeur permet-il d'acquérir ?

.....  
.....

2. Combien d'informations distinctes ce codeur peut-il délivrer ?

.....

3. Quel est le code délivré par le codeur s'il est positionné :

- sur les zones A ?
- sur la zone B ?

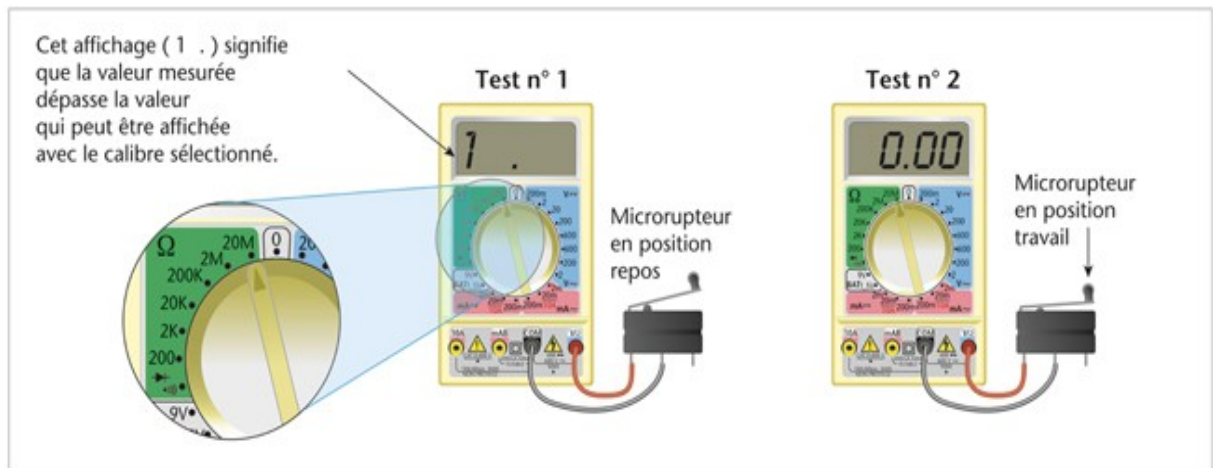
.....  
.....

4. Quel type de signal le codeur délivre-t-il (logique, analogique ou numérique) ?

.....

# Exercice 7 : Utiliser un multimètre

**A- Observez les tests effectués sur un microrupteur (= Capteur de contact mécanique) et répondez aux questions.**



1. Quel est le mode d'utilisation du multimètre (ampèremètre, voltmètre ou ohmmètre) ?

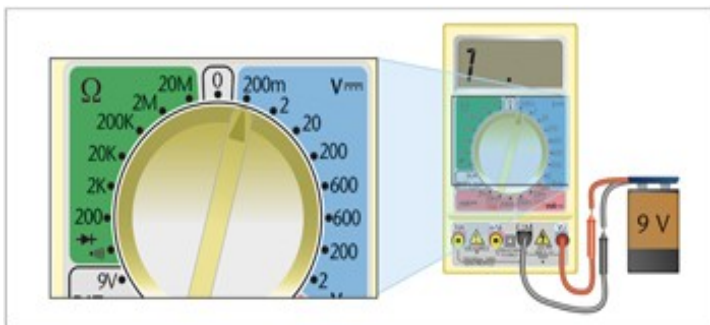
*Nota : vous pouvez chercher sur Wikipedia la différence entre Ampèremètre, voltmètre et ohmmètre*

2. Quelle grandeur physique l'appareil mesure-t-il ?

3. Que veut dire l'affichage du test n° 1 ? Que peut-on en conclure sur l'élément testé ?

4. Que montre le test n° 2 ? Que peut-on en conclure sur l'élément testé ?

**B- Observez la mesure suivante et répondez aux questions.**



5. Quelle grandeur physique l'appareil mesure-t-il ?

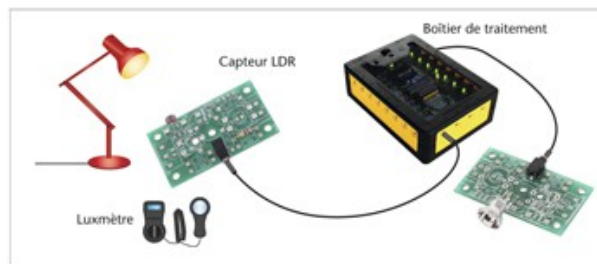
6. Expliquez pourquoi la position du sélecteur rotatif n'est pas adaptée à la mesure.

7. Quel est le calibre adapté à la mesure ?

# Exercice 8 : Interpréter des résultats expérimentaux

L'installation d'éclairage crépusculaire de l'exercice 5 doit être contrôlée afin de vérifier sa conformité au cahier des charges.

Fonctions et contraintes	Critères d'appréciation	Niveaux
Éclairer le jardin à la tombée de la nuit	Mode de déclenchement	Automatique
	Luminosité de déclenchement	5 Lux



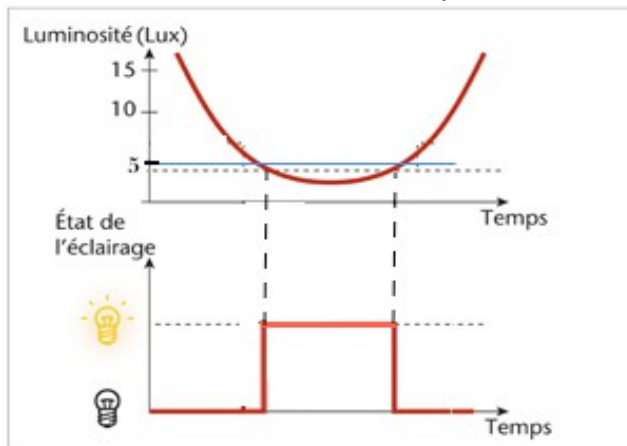
1. Expliquez comment doit se comporter l'installation. (c'est à dire, comment fonctionne le système)

.....  
.....

2. Observez le matériel et classez dans l'ordre les étapes du protocole à suivre pour tester l'installation.

.....  
.....  
.....  
.....  
.....

Les résultats du test sont présentés dans les graphiques.



3. À partir de quelle luminosité l'éclairage se met-il en marche ?

.....